

**V O L V O**



## **VOLVO V90**

Részletes ár-  
és felszereltségi lista

**MY 23**

Érvényes 2022.12.07-től

v24

## Motorok

### Volvo V90 Benzin mild hibrid

Jelölés	B4 AUT	B5 AUT
Váltó	8 sebességű automata	8 sebességű automata
<b>AJÁNLOTT FOGYASZTÓI ÁR ÁFÁVAL, REGISZTRÁCIÓS ADÓVAL</b> AJÁNLOTT FOGYASZTÓI ÁR ÁFÁVAL, REGISZTRÁCIÓS ADÓ NÉLKÜL		
CORE	<b>21 290 000</b> 21 214 000	-
PLUS BRIGHT/DARK	<b>23 390 000</b> 23 314 000	<b>23 690 000</b> 23 614 000
ULTIMATE BRIGHT/DARK	<b>25 090 000</b> 25 014 000	<b>25 390 000</b> 25 314 000
Lökettérfogat (cm <sup>3</sup> )	1969	1969
Teljesítmény kW (LE)	145 (197) / 4800-5400	184 (250) / 5400-5700
Fogyasztás l/100km vegyes (1)	6,6 - 6,7	6,6 - 6,7
CO <sub>2</sub> kibocsátás g/km (1)	151 - 154	151 - 154
Környezetvédelmi besorolás	Euro 6d	Euro 6d

A részletes technikai adatokat a 18. oldalon találja

### Volvo V90 Dízel mild hibrid

Jelölés	B4 AUT	B5 AWD AUT
Váltó	8 sebességű automata	8 sebességű automata
<b>AJÁNLOTT FOGYASZTÓI ÁR ÁFÁVAL, REGISZTRÁCIÓS ADÓVAL</b> AJÁNLOTT FOGYASZTÓI ÁR ÁFÁVAL, REGISZTRÁCIÓS ADÓ NÉLKÜL		
CORE	<b>21 490 000</b> 21 414 000	<b>23 490 000</b> 23 414 000
PLUS BRIGHT/DARK	<b>23 590 000</b> 23 514 000	<b>25 590 000</b> 25 514 000
ULTIMATE BRIGHT/DARK	<b>25 290 000</b> 25 214 000	<b>27 290 000</b> 27 214 000
Lökettérfogat (cm <sup>3</sup> )	1969	1969
Teljesítmény kW (LE)	145 (197) / 4000	173 (235) / 4000
Fogyasztás l/100km vegyes (1)	5,0 - 5,2	5,2 - 5,3
CO <sub>2</sub> kibocsátás g/km (1)	128 - 133	136 - 140
Környezetvédelmi besorolás	Euro 6d	Euro 6d

A részletes technikai adatokat a 19. oldalon találja

(1) WLTP-vel mért NEDC-re átszámított minimum és maximum értékek

# Motorok

## Volvo V90 Recharge Plug-in Hibrid

Jelölés	RECHARGE T6 AWD	RECHARGE T8 AWD
Váltó	8 sebességű automata	8 sebességű automata
	<b>AJÁNLOTT FOGYASZTÓI ÁR ÁFÁVAL, REGISZTRÁCIÓS ADÓVAL</b> AJÁNLOTT FOGYASZTÓI ÁR ÁFÁVAL, REGISZTRÁCIÓS ADÓ NÉLKÜL	
<b>PLUS BRIGHT/DARK</b>	<b>26 990 000</b> 26 990 000	<b>28 190 000</b> 28 190 000
<b>ULTIMATE BRIGHT/DARK</b>	<b>28 340 000</b> 28 340 000	<b>29 540 000</b> 29 540 000
Lökettérfogat (cm <sup>3</sup> )	1969	1969
Összteljesítmény kW (LE)	257 (350)	335 (455)
Fogyasztás l/100km vegyes (1)	0,8 - 1,1	0,8 - 1,1
CO <sub>2</sub> kibocsátás g/km (1)	17,4 - 23,4	17,4 - 23,4
Max. hatótávolságelektromos módban km (1)	74 - 88	74 - 88
Környezetvédelmi besorolás	Euro 6d	Euro 6d

A részletes technikai adatokat a 20. oldalon találja



(1) WLTP norma szerinti minimum és maximum értékek

## Motorok

### Volvo V90 Cross Country Benzin

Jelölés	B5 AWD AUT
Váltó	8 sebességű automata
	<b>AJÁNLOTT FOGYASZTÓI ÁR ÁFÁVAL, REGISZTRÁCIÓS ADÓVAL</b> AJÁNLOTT FOGYASZTÓI ÁR ÁFÁVAL, REGISZTRÁCIÓS ADÓ NÉLKÜL
<b>CROSS COUNTRY CORE</b>	<b>22 990 000</b> 22 914 000
<b>CROSS COUNTRY PLUS</b>	<b>24 590 000</b> 24 514 000
<b>CROSS COUNTRY ULTIMATE</b>	<b>26 290 000</b> 26 214 000
Lökettérfogat (cm <sup>3</sup> )	1969
Teljesítmény kW (LE)	184 (250) / 5400-5700
Fogyasztás l/100km vegyes (1)	7,0 - 7,3
CO <sub>2</sub> kibocsátás g/km (1)	161 - 167
Környezetvédelmi besorolás	Euro 6d

A részletes technikai adatokat a 22. oldalon találja

### Volvo V90 Cross Country Dízel

Jelölés	B4 AWD AUT	B5 AWD AUT
Váltó	8 sebességű automata	8 sebességű automata
	<b>AJÁNLOTT FOGYASZTÓI ÁR ÁFÁVAL, REGISZTRÁCIÓS ADÓVAL</b> AJÁNLOTT FOGYASZTÓI ÁR ÁFÁVAL, REGISZTRÁCIÓS ADÓ NÉLKÜL	
<b>CROSS COUNTRY CORE</b>	<b>22 990 000</b> 22 914 000	<b>24 190 000</b> 24 114 000
<b>CROSS COUNTRY PLUS</b>	<b>24 590 000</b> 24 514 000	<b>25 790 000</b> 25 714 000
<b>CROSS COUNTRY ULTIMATE</b>	<b>26 290 000</b> 26 214 000	<b>27 490 000</b> 27 414 000
Lökettérfogat (cm <sup>3</sup> )	1969	1969
Teljesítmény kW (LE)	145 (197) / 4000	173 (235) / 4000
Fogyasztás l/100km vegyes (1)	5,3 - 5,5	5,3 - 5,5
CO <sub>2</sub> kibocsátás g/km (1)	140 - 144	140 - 144
Környezetvédelmi besorolás	Euro 6d	Euro 6d

A részletes technikai adatokat a 23. oldalon találja

(1) WLTP-vel mért NEDC-re átszámított minimum és maximum értékek

## Volvo extended warranty (Kiterjesztett Garancia)<sup>(1)</sup>

Fogyasztó esetén	CORE	PLUS	ULTIMATE
4. év, maximum 200 000 km össz-futásteljesítményig	120 000	120 000	120 000
4-5. év, maximum 200 000 km össz-futásteljesítményig	230 000	230 000	230 000
Nem fogyasztónak minősülő vásárló esetén	CORE	PLUS	ULTIMATE
3. év, maximum 200 000 km össz-futásteljesítményig	90 000	90 000	90 000
3-4. év, maximum 200 000 km össz-futásteljesítményig	210 000	210 000	210 000
3-5. év, maximum 200 000 km össz-futásteljesítményig	320 000	320 000	320 000

## Volvo karbantartási csomag STANDARD<sup>(1)</sup>

	CORE	PLUS	ULTIMATE
3 éves karbantartási csomag (amely 3 alkalommal történő éves szervizszolgáltatást foglal magában)	404 000	404 000	404 000
4 éves karbantartási csomag (amely 4 alkalommal történő éves szervizszolgáltatást foglal magában)	660 000	660 000	660 000
5 éves karbantartási csomag (amely 5 alkalommal történő éves szervizszolgáltatást foglal magában)	766 000	766 000	766 000

## Volvo karbantartási csomag PREMIUM<sup>(1)</sup>

	CORE	PLUS	ULTIMATE
3 éves karbantartási csomag (amely 3 alkalommal történő éves szervizszolgáltatást foglal magában)	594 000	594 000	594 000
4 éves karbantartási csomag (amely 4 alkalommal történő éves szervizszolgáltatást foglal magában)	1 154 000	1 154 000	1 154 000
5 éves karbantartási csomag (amely 5 alkalommal történő éves szervizszolgáltatást foglal magában)	1 304 000	1 304 000	1 304 000

<sup>(1)</sup> A Volvo Extended Warranty (Kiterjesztett Garancia) és a Volvo Karbantartási csomagok árai tájékoztató jellegűek. A fenti szolgáltatások az autó beérkezésekor érvényes alkatrész-árlista alapján kerülnek kiszámlázásra.

# Szériafelszerelések

Biztonsági és Vezetőtámogató rendszerek	CORE	PLUS	ULTIMATE
Ajtózárok automatikus kioldása baleset esetén	•	•	•
Baleset után a rögzítőfék automatikus működtetése a többszörös ütközések elkerülése érdekében	•	•	•
Biztonsági kormányoszlop	•	•	•
Biztonsági övek becsatolására figyelmeztető jelzés az összes ülésre	•	•	•
Biztonsági övek elöl és hátul (hátul 3x), elöl állítható magassággal	•	•	•
Biztonsági rendszer: figyelmeztetés, vészfékezés és kormányzás rásegítés az ütközés elkerülése vagy erejének csökkentése érdekében akár sötétben is; az ütközés teljesen elkerülhető járművek esetén 60 km/ó; kerékpárok esetén 50 km/ó; gyalogosok esetén 45 km/ó sebesség különbségig; nagytestű állatok esetén max. 15 km/ó a sebesség csökkentés. A rendszer 4 km/ó sebesség felett működik.	•	•	•
Connected Safety (csak működő internet kapcsolat esetén)	•	•	•
Csomagrögzítő szemek (4 db) és szatortartó fülek (4 db) a csomagterben	•	•	•
Driver Assist (adaptív tempomat - ACC, vetített kijelzőnél követési távolságra figyelmeztetés, előzési segéd, vezetéstámogatás 130 km/ó-ig, elindulásra figyelmeztetés, vészleállítás funkció)	•	•	•
Driver Awareness (holtérfigyelő információs rendszer kormányzás rásegítése sávváltás (12 km/ó felett) és automatikusan fékező kitalatás asszisztenssel, valamint egy rendszerrel, mely az övfeszítőkkel és álló jármű esetén a fék használatával csökkenti a baleset súlyosságát, ha a járműbe hátulról egy másik jármű belerohan)	•	•	•
Elalváásra figyelmeztető rendszer (Driver Alert)	•	•	•
Elékanyarodást megakadályozó rendszer útkeresztveződésekben, 10 km/ó felett. Ha az ütközés nem elkerülhető, az első övek megfeszülnek.	•	•	•
Elektromos rögzítőfék visszagurulás gátlóval (HSA)	•	•	•
Elektronikus differenciálzár	•	•	•
Elektronikusan vezérelt összerakékhajtás (AWD változatoknál)	•	•	•
Elgurulás gátló (megállás után rögzíti az autót a fékpedál felengedése után is)	•	•	•
Elsősegélydoboz és elakadásjelző háromszög (gyári)	•	•	•
ESC - elektronikus menetstabilizáló: kitérés-, alulkormányzás-, dőlés- és kipörgésgátló, utánfutó stabilizáló előkészítés, nyomatékvektor szabályozás, motorfék szabályzó	•	•	•
Fejtámlák elöl és hátul (hátul 3x); a hátsó szélső fejtámlák ledönthetők	•	•	•
Fékezési vezérlőegység (ABS, vészfékasszisztens, elektronikus fékerőelosztó; készenléti fékrendszer, automatikus rögzítőfék)	•	•	•
Fékpedál automatikus kioldása baleset esetén	•	•	•
Fényszórók a fényviszonyoktól függő automatikus be- és kikapcsolással	•	•	•
Frontális ütközés következményeit fékezéssel csökkentő rendszer (Oncoming Mitigation by Braking)	•	•	•
Frontális ütközést elkerülő, aktív kormányzás (Oncoming Lane Mitigation); 60-140 km/ó között	•	•	•
Függönylégzsák (IC) elöl-hátul, mindkét oldalon	•	•	•
Guminyomás ellenőrző rendszer (algoritmikus)	•	•	•
Gyalogosvédelmi rendszer (PPS)	•	•	•
Gyermekzár a hátsó ajtókon (elektromos)	•	•	•
IDIS - intelligens vezetőtájékoztató rendszer	•	•	•
Irányjelzők (LED-es) a külső tükrökben; komfort funkcióval	•	•	•
ISOFIX gyerekülés rögzítési pontok a hátsó szélső üléseknél	•	•	•
Kiégett izzóra és nyitott ajtóra vagy motorháztetőre figyelmeztető jelzés a műszerfalon	•	•	•
Közlekedési tábla felismerő rendszer (RSI)	•	•	•
Külső hangszórók a gyalogosok és kerékpárosok védelmére (Recharge)	•	•	•
Külső hőmérő	•	•	•
Légzsákok elöl ütközési energiától függő intelligens vezérléssel	•	•	•
Lejtmenet vezérlés (HDC) (V90CC)	•	•	•
Oldallégzsákok az első üléseken	•	•	•
Öv alá becsúsztató gátló ülések elöl és hátul	•	•	•
Överhatóroló elöl és hátul (a szélső üléseknél kétfokozatú); pirotechnikai övfeszítők elöl és hátul (3x), vészely esetén elöl automatikus elektronikus öv-előfeszítővel	•	•	•
Sávtartó asszisztens (LKA) 65-180 km/ó között	•	•	•
Sebességfüggő elektromos szervokormány	•	•	•
Sebességhatároló	•	•	•
Szellőztetett tárcsafékek elöl-hátul	•	•	•
Térdlégzsák a vezetőnél	•	•	•
Tolatóradar automatikus fékezéssel	•	•	•
Utasoldali légzsák és övfeszítő kikapcsolható (PACOS)	•	•	•
Útelhagyás esetére szolgáló biztonsági rendszer (Run-off Road Protection) (automatikusan megfeszülő biztonsági övek és energiaelnyelő üléspárnák elöl)	•	•	•
Útelhagyást megakadályozó rendszer (Run-off Road Mitigation) 65-140 km/ó között	•	•	•
Vészféklámpák automatikus vészvillogóval; LED-es pótféklámpa	•	•	•
Volvo On Call rendszer	•	•	•
WHIPS - ostorcsapás-nyaksérülés elleni védelem az első üléseken	•	•	•

# Szériafelszerelések

Vagyonbiztonsági felszerelések	CORE	PLUS	ULTIMATE
Ajtók automatikus zárása elindulás után	•	•	•
Csomagtérroló (félautomata)	•	•	•
Elektronikus indításgátló	•	•	•
Kisérőfény és üdvözlő fény	•	•	•
Kulcs nélküli nyitás/zárás; lábmozdulatra nyíló/záródó csomagterajtó; talajmegvilágítás a kilincsekben (A kulcsnélküli és a lábmozdulattal történő nyitás/zárás a csomagterajtónál Magyarországon korlátozottan működnek!)	•	•	•
Riasztóberendezés előkészítés	•	•	•
Távírányítás központi zár komfort nyitás-zárás funkcióval, visszajelző dióddal az első ajtóknban és pánikriasztás-funkcióval	•	•	•

## Világítás és kilátás

Ablaktörőbe integrált ablakmosó fúvókák elöl	•	•	•
Esőérzékelős ablaktörő	•	•	•
Fényszóró magasságállítás (automatikus)	•	•	•
LED-es fényszórók (aktív = automatikus tompítás szembejövő forgalom esetén) LED-es nappali menetjelző lámpákkal	•	•	•

## Csomagtér

12V csatlakozó a csomagtérben	•	•	•
Bevásárlótáska-tartó a csomagtérben	•	•	•
Csomagtérháló	•	•	•
Csomagtérvilágítás mindkét oldalon	•	•	•
Elektromosan működtethető csomagterajtó programozható nyitási magassággal és automatikus lezárással	•	•	•
Fém küszöbvédő a csomagterajtónál	•	•	•
Gumijavító készlet	•	•	•
Rakodórekesz a csomagtér padlója alatt	•	•	•
Sílagút	•	•	•

## Ülések

Állítható magasságú (elektromos) és dőlésű első ülések	•	•	•
Elektromosan ledönthető fejtámlák hátul (csak a két szélső)	•	•	•
Gerinctámasz az első üléseken; 2 irányban elektromosan állítható	•	•	•
Kárpit: komfort bőr/vinyl (RAOD)	•	•	•
Könyöktámasz hátul két italtartóval	•	•	•
Osztottan (60/40) dönthető hátsó üléstámla	•	•	•

## Klíma

Clean Zone: aktív utastérszűrő rendszer (AQS) páraérzékelővel és automatikus szellőztetéssel	•	•	•
Elektromos hűtőfolyadék fűtés (HVCH) az utastér gyors felmelegítésére (Recharge)	•	•	•
Elektronikusan vezérelt légkondicionáló (ECC) oldalkénti hőmérséklet beállítással	•	•	•
Előklimatizálás és parkolási klíma	•	•	•
PM2.5 részecskeszűrő az utastér levegőjének magasabb szintű szűréséhez	•	•	•
Szellőzőnyílások a "B" oszlopon	•	•	•
Színezett, hővédő ablaküvegek	•	•	•

# Szériefelszerelések

Belső felszerelések	CORE	PLUS	ULTIMATE
12V elektromos csatlakozó elől és 2 USB C csatlakozó hátul a középkonzolon	•	•	•
9"-os érintőképernyő a középkonzolon	•	•	•
Ajtónyitás két fokozatban	•	•	•
Állítható magasságú és mélységű 3 küllős többfunkciós műbőr kormány alubetéttel	•	•	•
Audio rendszer: "High Performance" (rádió, DAB+, 220 Watt, 10 hangszóró) integrált Bluetooth kapcsolattal, tetőantennával	•	•	•
Audio: Harman Kardon "Premium Sound" multimédia rendszer (tartalma: Dolby Pro-Logic II Surround® rendszer, rádió, 9" kijelző, 600W összteljesítmény, 13 hangszóró + subwoofer)		•	•
Automatikusan sötétedő belső és külső visszapillantó tükrök	•	•	•
Belső küszöb alumínium "Volvo" emblémával és világítással (Recharge esetén "Recharge" embléma)		•	•
Belső küszöbök, elől alumínium "Volvo" emblémával	•	•	•
Belső világítás csomag - emelt szint (fehér hangulatvilágítás elől-hátul; középkonzol világítás elől-hátul; kilépővilágítás az ajtóknban elől)	•	•	•
Belső világítás csomag - legmagasabb szint; színes hangulatvilágítás elől-hátul; ajtózseb és kilincs világítás elől-hátul; hangulatvilágítás az ajtóknban; küszöbvilágítás elől-hátul; kilépővilágítás hátul; hangulatvilágítás a műszerfalon; lábtérvilágítás hátul; italtartó világítás elől; világítás a csomagterajtóban		•	•
Bőrkormány alubetéttel (a bőr színe harmonizál az utastér színével) és fényes fekete gombokkal		•	•
Dekorbetét: kockás (checkered) alumínium	•	•	•
Digital Services (Google Assistant, Google Maps, Google Play Store, a Volvo Car App távoli funkciói) + android alapú infotainment rendszer integrált internet-kapcsolattal, 4 éves előfizetéssel	•	•	•
Digitális adaptív műszeregység 12,3" TFT kijelzővel; 2. generáció	•	•	•
Elektromos ablakemelők elől és hátul auto up és auto down funkcióval	•	•	•
Elektromosan állítható vezető- és utasülés üléspozíció- és tükörmemóriával		•	•
Elektronikusan vezérelt légkondicionáló (ECC) 4 zónás hőmérséklet beállítással (Recharge: nem)			•
Fűthető első ülések		•	•
Fűthető hátsó szélvédő (a menürendszerben programozható)	•	•	•
Fűthető hátsó ülések (csak a két szélső)		•	•
Fűthető kormánykerék		•	•
Gerinc támasz az első üléseken; 4 irányban elektromosan állítható		•	•
Grafikus vetített kijelző (Head up display)			•
Induktív okostelefon töltő (Recharge: nem)	•	•	•
Info-center	•	•	•
Kabátakasztók a hátsó kapaszkodóknál és a B oszlopoknál	•	•	•
Kártyatartó a szélvédőn	•	•	•
Kesztyűtartó világítás	•	•	•
Kihúzható combtámasz a vezető- és az első utasülésen (elektromos)		•	•
Könyöktámasz elől rolós rakodórekesssel és italtartókkal	•	•	•
Krómdíszítéses kulcs (V90)		•	•
Krómdíszítéses kulcs (V90CC)	•	•	•
Kulcs nélküli indítás	•	•	•
Lábtér világítás elől mindkét oldalon	•	•	•
Napfényvédő roló a hátsó ajtókon (manuális)		•	•
Olvasólámpák elől és hátul	•	•	•
Piperetükör a vezető és az utas oldalán világítással és kártyatartóval	•	•	•
Rakodóháló az első ülések háttámláján	•	•	•
Start/Stop automatika	•	•	•
Személyre szabható funkciók a menürendszer segítségével	•	•	•
Szöveges üzenet küldő rendszer magyarul	•	•	•
Textilszőnyeg garnitúra	•	•	•
Textilszőnyeg garnitúra "Plus"		•	•
Utastér világítás	•	•	•
Vinyl borítás a műszerfalon és az ajtópaneelen		•	•



# Szériafelszerelések

Külső felszerelések	CORE	PLUS	ULTIMATE
Elektromosan állítható és fűthető (+7 fok alatt akár automatikusan) - a vezető oldalán aszférikus - külső tükrök	•	•	•
Elektromosan behajtható külső visszapillantó tükrök	•	•	•
Első parkolóradar	•	•	•
Fényes fekete ablakkeretek (V90CC)	•	•	•
Fényszórómosó			•
Futómű: dinamikus (V90)	•	•	•
Futómű: komfort (touring) (V90CC)	•	•	•
Hátsó lökhárító - Cross Country (V90CC)	•	•	•
Hűtőmaszk - Cross Country (V90CC)	•	•	•
Hűtőmaszk "CC" (V90CC)		•	•
Hűtőmaszk "Plus" (V90)		•	•
Kanyarfényszórók (2x30 fok) és adaptív funkció (20 km/h felett) a LED-es fényszórókhöz			•
Karosszéria díszítőelemek "Plus"		•	•
Keréktárcsák: 10 küllős 8,5x19" könnyűfém diamond cut fekete (gumiméret: 245/45) (Bright) (V90) (kód: 1142)		•	•
Keréktárcsák: 5 duplaküllős 8x18" könnyűfém ezüstsínű (gumiméret: 245/45) (V90) (kód: 1143)	•	•	•
Keréktárcsák: 5 küllős 8,5x19" könnyűfém diamond cut fekete (gumiméret: 245/45) (Dark) (V90) (kód: 1141)		•	•
Keréktárcsák: 5 V-küllős 7,5x19" könnyűfém diamond cut grafit (gumiméret: 235/50) (V90CC) (kód: 1168)	•	•	•
Ködfényszórók (LED) kanyarbevilágító funkcióval (csak "Dark"; Recharge: nem)		•	•
Krómdíszítés az oldalablakoknál (V90)	•	•	•
Nagy szilárdságú ragasztott oldalüvegek (csak Recharge)		•	•
Panoráma laminált napfénytető elektromos automata napfényvédő-rolóval			•
Színre fényezett külső tükrök, kilincsek és (V90CC kivételével) kerékkjartai készletek	•	•	•
Színre fényezett küszöbök, ajtó alsó rész és lökhárítók (V90)	•	•	•
Tanksapka nélküli üzemanyag betöltő nyílás félretankolás gátlóval	•	•	•
Tetőcsomagtartó alapsín (integrált; ezüst színű) (V90CC)	•	•	•
Tetőcsomagtartó alapsín (integrált; fekete színű) (V90)	•	•	•
Tetőspoiler, integrált	•	•	•
Tolatókamera	•	•	•



## Csomagok

		CORE	PLUS BRIGHT	PLUS DARK	ULTIMATE
<b>P0001</b>	<b>Elektromos ülés csomag</b>	522 000	széria	széria	széria
	Elektromosan állítható gerinctámasz (4 irányban) az első ülésekhez	•	•	•	•
	Elektromosan állítható memóriás vezető- és első utasülés	•	•	•	•
	Kihúzható combtámasz a vezető- és az első utasülésen (elektromos)	•	•	•	•
<b>P0008</b>	<b>Téli csomag</b>	339 000	széria	széria	széria
	Fűthető első ülések	•	•	•	•
	Fűthető hátsó ülések (csak a két szélső)	•	•	•	•
	Fűthető kormány	•	•	•	•
<b>P0004</b>	<b>Világítás csomag (csak Recharge)</b>	-	400 000	400 000	széria
	Adaptív kanyarfényszórók	-	•	•	•
	Fényszórómosó	-	•	•	•
<b>P0004</b>	<b>Világítás csomag (V90CC a Plus esetén "Bright"; Recharge: nem)</b>	517 000	476 000	400 000	széria
	Adaptív kanyarfényszórók	•	•	•	•
	Belső világítás csomag - legmagasabb szint	•	•	•	•
	Fényszórómosó	•	•	•	•
	Ködfényszórók (LED), kanyarbevilágító funkcióval	•	•	•	•



## Extra felszerelések

		CORE	PLUS	ULTIMATE
<b>Biztonsági és vezetőtámogató rendszerek</b>				
322	Integrált gyerekülések a második ülésorban (2 db) (Téli csomag esetén a fűthető hátsó ülések helyett választható)	129 000	129 000	129 000
<b>Vagyonbiztonság</b>				
236	Nagy szilárdságú ragasztott oldalüvegek (hátsó ajtó is) (Recharge: széria)	-	-	446 000
140	Riasztóberendezés nyitás-, mozgás- és emelésérzékelővel és zárreteszeléssel	223 000	223 000	223 000
179	Sötétített hátsó ajtó- és csomagtérüvegek (a B-oszloptól)	211 000	211 000	211 000
<b>Világítás és kilátás</b>				
871	Fűthető szélvédő	112 000	112 000	-
<b>Karosszéria</b>				
139	360 fokos kamera harmadik generációs parkolóradarokkal	-	313 000	313 000
1028	Elektromosan lehajtható vonóhorog	496 000	496 000	496 000
30	Panoráma laminált napfénytető elektromos automata napfényvédő-rolóval	-	719 000	széria
<b>Technika</b>				
1048	Légrugózás a hátsó tengelyen aktív (FOUR-C) futóművel (V90CC: nem)	-	845 000	845 000
1048	Légrugózás a hátsó tengelyen aktív (FOUR-C) futóművel (V90CC)	-	909 000	909 000
<b>Ülések</b>				
384	Masszázsfunckió az első ülésekhez (csak XCXO kárpitokhoz)	-	-	322 000
<b>Klíma</b>				
273	Állóhelyzeti fűtés (üzemanyagos) (Recharge: nem)	419 000	419 000	419 000
<b>Multimédia</b>				
553	Bowers & Wilkins "Premium Sound" multimédia rendszer (1)	-	-	1 266 000
1033	Harman Kardon "Premium Sound" multimédia rendszer (2)	404 000	széria	széria



(1) tartalma: Dolby Pro-Logic II Surround® rendszer, rádió, 9" kijelző, 1460W összteljesítmény, 18 hangszóró + subwoofer  
 (2) tartalma: Dolby Pro-Logic II Surround® rendszer, rádió, 9" kijelző, 600W összteljesítmény, 13 hangszóró + subwoofer

# Könnyűfém keréktárcsák

## Volvo V90 & V90 Cross Country

		CORE	PLUS	ULTIMATE
<b>Könnyűfém keréktárcsák V90</b>				
1143	8x18" 5 duplaküllös ezüstsínnű (gumiméret: 245/45)	széria	-	-
1142	8,5x19" 10 küllős "diamond cut" fekete (gumiméret: 255/40) (Bright)	441 000	széria	széria
1141	8,5x19" 5 küllős "diamond cut" fekete (gumiméret: 255/40) (Dark)	-	széria	széria
1251	8,5x19" 8 küllős fekete "diamond cut" (gumiméret: 255/40) (csak Recharge)	-	0	0
1139	8,5x20" 8 multiküllős "diamond cut" fekete (gumiméret: 255/35) (Recharge: csak FOUR-C futóművel; Recharge gumiméret: 245/40) (Bright)	813 000	372 000	372 000
1137	8,5x20" 5 duplaküllős "diamond cut" fekete (gumiméret: 255/35) (Recharge: csak FOUR-C futóművel; Recharge gumiméret: 245/40) (Dark)	-	372 000	372 000
1136	8,5x21" 5 duplaküllős "diamond cut" fekete (gumiméret: 245/35) (Recharge: nem)	-	743 000	743 000
165	Helytakarékos pótkerék keréknyakulccsal és emelővel a gumijavító készlet helyett (Tempa 125/80 R18) (Recharge: nem)	70 000	70 000	70 000
<b>Könnyűfém keréktárcsák V90 Cross Country</b>				
1168	7,5x19" 5-V-küllős "diamond cut" grafit-sínnű (gumiméret: 235/50)	széria	széria	széria
800132	8x20" 5-duplaküllős "diamond cut" matt fekete (gumiméret: 245/45)	372 000	372 000	372 000
800133	8x21" 7-küllős "diamond cut" matt tech fekete (gumiméret: 245/40)	-	743 000	743 000
165	Helytakarékos pótkerék keréknyakulccsal és emelővel a gumijavító készlet helyett (Tempa 125/80 R18)	70 000	70 000	70 000

## Volvo V90



1143



1142



1141



1139



1137



1136



1251

## Volvo V90 Cross Country



1168



800132



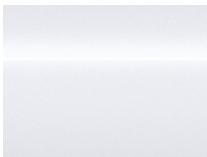
800133

# Fényezések

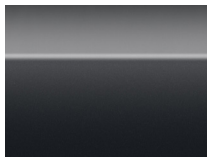
		CORE	PLUS	ULTIMATE
<b>SOLID fényezések</b>				
019	fekete	széria	széria	széria
<b>METÁL és GYÖNGYHÁZ fényezések</b>				
707	"Inscription" kristályfehér gyöngyház	770 000	770 000	770 000
717	onyx fekete metál	420 000	420 000	420 000
723	Denim kék metál	420 000	420 000	420 000
728	viharszürke metál	420 000	420 000	420 000
731	platinaszürke metál	420 000	420 000	420 000
735	ezüst metál	420 000	420 000	420 000
736	Jupiter metál (Uxxx kárpitokkal nem)	420 000	420 000	420 000



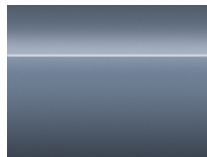
019



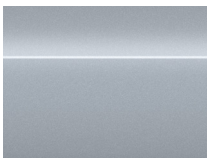
707



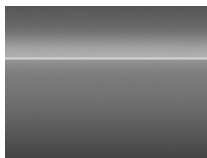
717



723



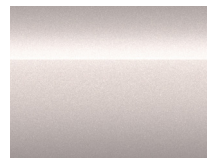
728



731



735



736

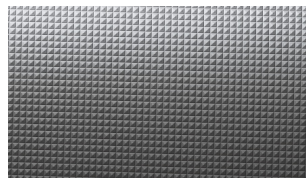
## Kárpitok

				CORE	PLUS	ULTIMATE
	<b>Kárpitok</b>	<b>Ülés színe</b>	<b>Dekorbetét</b>			
R471	sport luxus textil (csak Recharge) (1) (4)	cink	Grey ash	-	-	724 000
RA00	komfort bőr/vinyl (1)	fekete	Checkered alu	széria	széria	széria
UA00	komfort bőr/vinyl (1) (3)	világos bézs	Grey ash	137 000	137 000	137 000
RC00	komfort bőr/vinyl (elől szellőztetett) (2) (4)	fekete	Grey ash	-	996 000	996 000
RC20	komfort bőr/vinyl (elől szellőztetett) (2) (4)	borostyán	Pitched oak	-	996 000	996 000
UC00	komfort bőr/vinyl (elől szellőztetett) (2) (3) (4)	világos bézs	Grey ash	-	996 000	996 000
RCOR	sport bőr/vinyl (1)	fekete	Metal mesh	-	897 000	897 000

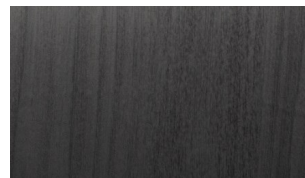
## Dekorbetétek



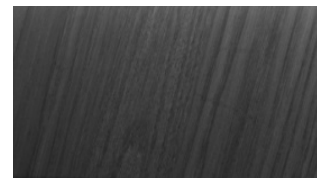
Metal Mesh



Checkered Alu



Grey Ash



Pitched Oak



- (1) masszázsfunkcióval nem  
 (2) tartalmazza az elektromos oldaltámasz állítást  
 (3) 736-os fényezéssel nem  
 (4) Orrefors kristály váltógombbal

# Kárpitok



R471



RA00



UA00

# Kárpitok



RC00



RC20



UC00



RC0R





# Motorok

## Volvo V90 Benzin mild hibrid

Jejlölés	B4 AUT	B5 AUT
	BENZINES MILD HIBRID	BENZINES MILD HIBRID
Motortípus	4-hengeres, 16 szelepes, közvetlen befecskendezéses turbó	4-hengeres, 16 szelepes, közvetlen befecskendezéses turbó
Váltó	8 sebességű automata	8 sebességű automata
Lökettérfogat (cm <sup>3</sup> )	1969	1969
Max. teljesítmény kW (LE)/min-1	145 (197) / 4800-5400	184 (250) / 5400-5700
ebből elektromotor max. teljesítmény kW (LE)	10 (14)	10 (14)
Max. teljesítmény kW (LE)/min-1	300 / 1500-4200	350 / 1800-4800
ebből elektromotor max. nyomaték Nm	40	40
Gyorsulás 0-100 km/h	7,9	6,9
Végsebesség km/h	180	180

### Fogyasztás

Fogyasztás l/100km vegyes (1)	6,6 - 6,7	6,6 - 6,7
CO <sub>2</sub> kibocsátás g/km (1)	151 - 154	151 - 154
Fogyasztás l/100km vegyes (2)	6,9 - 7,7	7,0 - 7,7
CO <sub>2</sub> kibocsátás g/km (2)	157 - 175	158 - 175
Környezetvédelmi besorolás	Euro 6d	Euro 6d

### Méreték

Üzemanyagtartály térfogata (l)	60	60
Fordulókör átmérő padkák között (m)	min. 11,4	min. 11,4
Saját tömeg (kg)	1761	1761
Megengedett össztömeg (kg)	2350	2350
Max. vontatható fékezett utánfutó (kg)	2000	2000
Csomagtartó (l)	560 - 1526	560 - 1526

(1) WLTP-vel mért NEDC-re átszámított minimum és maximum értékek

(2) WLTP norma szerinti minimum és maximum értékek

# Motorok

## Volvo V90 Dizel mild hibrid

Jejlölés	B4 AUT	B5 AWD AUT
	DÍZEL MILD HIBRID	DÍZEL MILD HIBRID
Motor típus	4-hengeres, 16 szelepes, közvetlen befecskendezésű turbó	4-hengeres, 16 szelepes, közvetlen befecskendezésű turbó
Váltó	8 sebességű automata	8 sebességű automata
Lökettérfogat (cm <sup>3</sup> )	1969	1969
Max. teljesítmény kW (LE)/min-1	145 (197) / 4000	173 (235) / 4000
ebből elektromotor max. teljesítmény kW (LE)	10 (14)	10 (14)
Max. nyomaték Nm/min-1	420 / 1750-2750	480 / 1750-2250
ebből elektromotor max. nyomaték Nm	40	40
Gyorsulás 0-100 km/h	8,5	7,2
Végsebesség km/h	180	180

### Fogyasztás

Fogyasztás l/100km vegyes (1)	5,0 - 5,2	5,2 - 5,3
CO <sub>2</sub> kibocsátás g/km (1)	128 - 133	136 - 140
Fogyasztás l/100km vegyes (2)	5,5 - 6,3	5,9 - 6,6
CO <sub>2</sub> kibocsátás g/km (2)	147 - 164	154 - 174
Környezetvédelmi besorolás	Euro 6d	Euro 6d

### Méreték

Üzemanyagtartály térfogata (l)	60	60
Adblue tartály térfogata (l)	11,5	11,5
Fordulókör átmérő padkák között (m)	min. 11,4	min. 11,4
Saját tömeg (kg)	1824	1890
Megengedett össztömeg (kg)	2410	2480
Max. vontatható fékezett utánfutó (kg)	2000	2200
Csomagtartó (l)	560 - 1526	560 - 1526

(1) WLTP-vel mért NEDC-re átszámított minimum és maximum értékek  
 (2) WLTP norma szerinti minimum és maximum értékek

# Motorok

## Volvo V90 Recharge Plug-in Hibrid

Jelölés	RECHARGE T6	RECHARGE T8
	PLUG-IN HIBRID	PLUG-IN HIBRID
Motortípus	4-hengeres, 16 szelepes, közvetlen befecskendezéses turbó + elektromotor	4-hengeres, 16 szelepes, közvetlen befecskendezéses turbó + elektromotor
Váltó	8 sebességes automata	8 sebességes automata
Lökettérfogat (cm <sup>3</sup> )	1969	1969
Max. teljesítmény kW (LE)/min-1	257 (350)	335 (455)
ebből elektromotor max. teljesítmény kW (LE)	107 (145)	107 (145)
Max. nyomaték Nm/min-1	659	709
ebből elektromotor max. nyomaték Nm	309	309
Gyorsulás 0-100 km/h	5,5	4,8
Végsebesség km/h	180	180

### Fogyasztás

Fogyasztás l/100km vegyes (1)	-	-
CO <sub>2</sub> kibocsátás g/km (1)	-	-
Max. hatótávolság elektromos módban (km)(1)	-	-
Fogyasztás l/100km vegyes (2)	0,8 - 1,1	0,8 - 1,1
Fogyasztás kWh/100km vegyes (2)	17,8 - 23,4	17,8 - 23,4
CO <sub>2</sub> kibocsátás g/km (2)	18 - 25	18 - 25
Max. hatótávolság elektromos módban (km) (2)	74 - 88	74 - 88
Környezetvédelmi besorolás	Euro 6d	Euro 6d

### Méreték

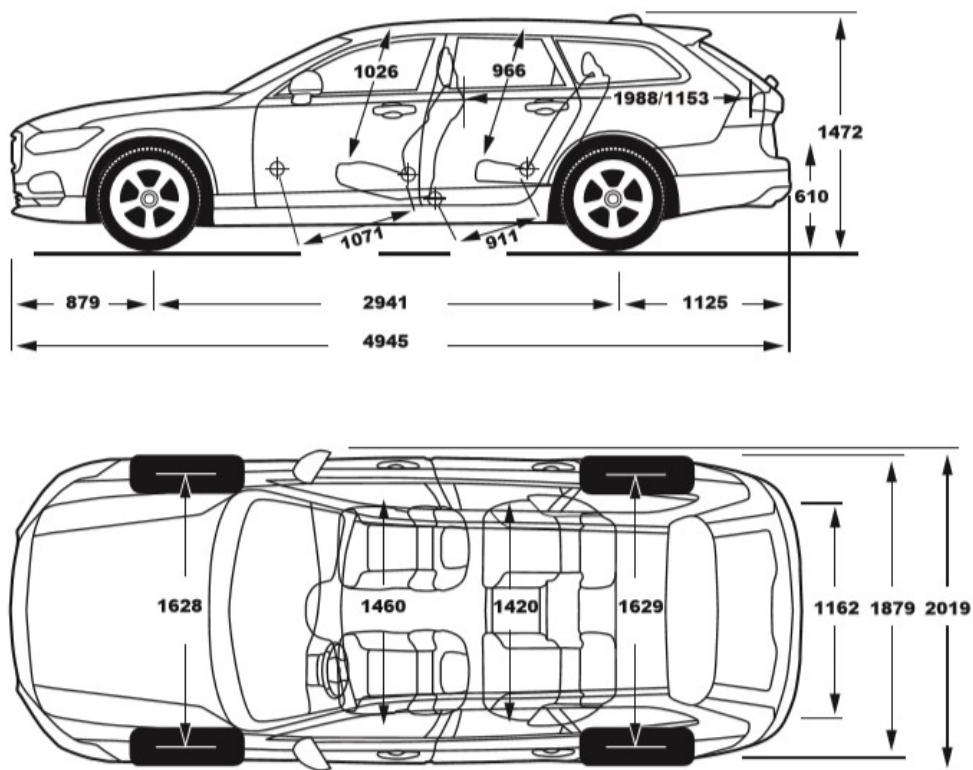
Üzemanyagtartály térfogata (l)	60	60
Akkumulátor kapacitás névleges/hasznos (kWh)	18,8 / 14,9	18,8 / 14,9
Fordulókör átmérő padkák között (m)	min. 11,4	min. 11,4
Saját tömeg (kg)	2026	2026
Megengedett össztömeg (kg)	2590	2590
Max. vontatható fékezett utánfutó (kg)	2100	2100
Csomagtartó (l)	560 - 1526	560 - 1526

(1) WLTP-vel mért NEDC-re átszámított minimum és maximum értékek

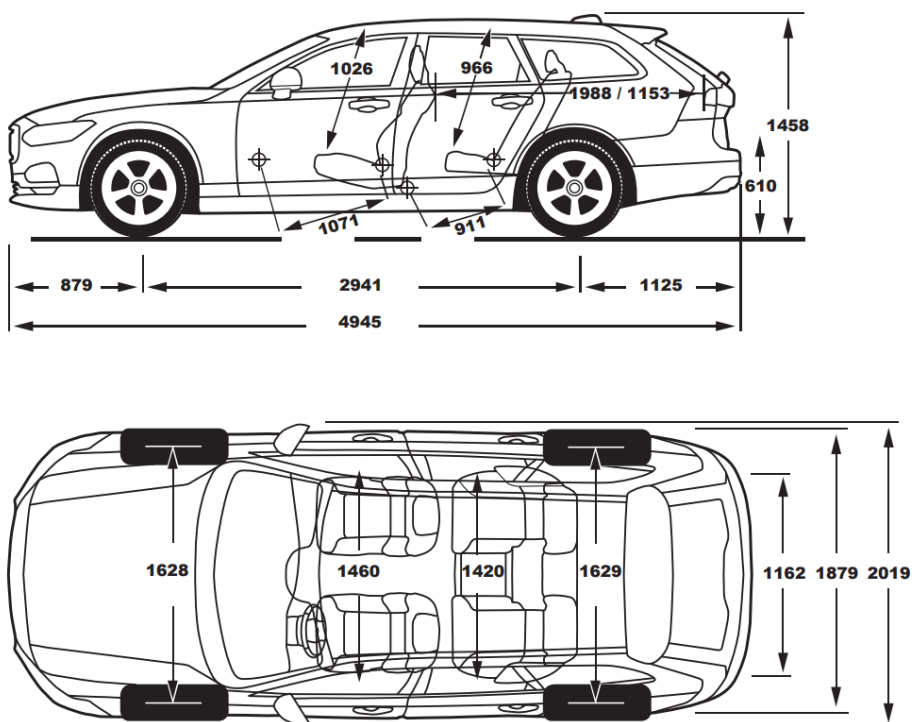
(2) WLTP norma szerinti minimum és maximum értékek

# Méretetek

## Volvo V90 műszaki adatok



## Volvo V90 PHEV műszaki adatok



# Motorok

## Volvo V90 Cross Country Benzin mild hibrid

Jelölés	B5 AWD AUT	B6 AWD AUT
	BENZINES MILD HIBRID	BENZINES MILD HIBRID
Motortípus	4-hengeres, 16 szelepes, közv. befecsk. turbó	4-hengeres, 16 szelepes, közv. befecsk. turbó/ kompresszor
Váltó	8 sebességes automata	8 sebességes automata
Lökettérfogat (cm <sup>3</sup> )	1969	1969
Max. teljesítmény kW (LE)/min-1	184 (250) / 5400-5700	220 (300) / 5400
ebből elektromotor max. teljesítmény kW (LE)	10 (14)	10 (14)
Max. teljesítmény kW (LE)/min-1	350 / 1800-4800	420 / 2100-4800
ebből elektromotor max. nyomaték Nm	40	40
Gyorsulás 0-100 km/h	7,4	6,4
Végsebesség km/h	180	180

### Fogyasztás

Fogyasztás l/100km vegyes (1)	7,0 - 7,3	7,4 - 7,5
CO <sub>2</sub> kibocsátás g/km (1)	161 - 167	168 - 172
Fogyasztás l/100km vegyes (2)	7,7 - 8,5	8,2 - 8,9
CO <sub>2</sub> kibocsátás g/km (2)	175 - 193	185 - 202
Környezetvédelmi besorolás	Euro 6d	Euro 6d

### Méreték

Üzemanyagtartály térfogata (l)	71	71
Fordulókör átmérő padkák között (m)	min. 11,6	min. 11,6
Saját tömeg (kg)	1860	1862
Megengedett össztömeg (kg)	2450	2450
Max. vontatható fékezett utánfutó (kg)	2400	2400
Csomagtartó (l)	560 - 1526	560 - 1526

(1) WLTP-vel mért NEDC-re átszámított minimum és maximum értékek

(2) WLTP norma szerinti minimum és maximum értékek

# Motorok

## Volvo V90 Cross Country Dizel mild hibrid

Jelölés	B4 AWD AUT	B5 AWD AUT
	DÍZEL MILD HIBRID	DÍZEL MILD HIBRID
Motortípus	4-hengeres, 16 szelepes, közvetlen befecskendezéses turbó	4-hengeres, 16 szelepes, közv. befecsk. turbó/kompresszor
Váltó	8 sebességes automata	8 sebességes automata
Lökettérfogat (cm <sup>3</sup> )	1969	1969
Max. teljesítmény kW (LE)/min-1	145 (197) / 4000	173 (235) / 4000
ebből elektromotor max. teljesítmény kW (LE)	10 (14)	10 (14)
Max. nyomaték Nm/min-1	420 / 1750-2750	480 / 1750-2250
ebből elektromotor max. nyomaték Nm	40	40
Gyorsulás 0-100 km/h	8,8	7,5
Végsebesség km/h	180	180

### Fogyasztás

Fogyasztás l/100km vegyes (1)	5,3 - 5,5	5,3 - 5,5
CO <sub>2</sub> kibocsátás g/km (1)	140 - 144	140 - 144
Fogyasztás l/100km vegyes (2)	6,2 - 6,8	6,2 - 6,8
CO <sub>2</sub> kibocsátás g/km (2)	162- 179	162 - 179
Környezetvédelmi besorolás	Euro 6d	Euro 6d

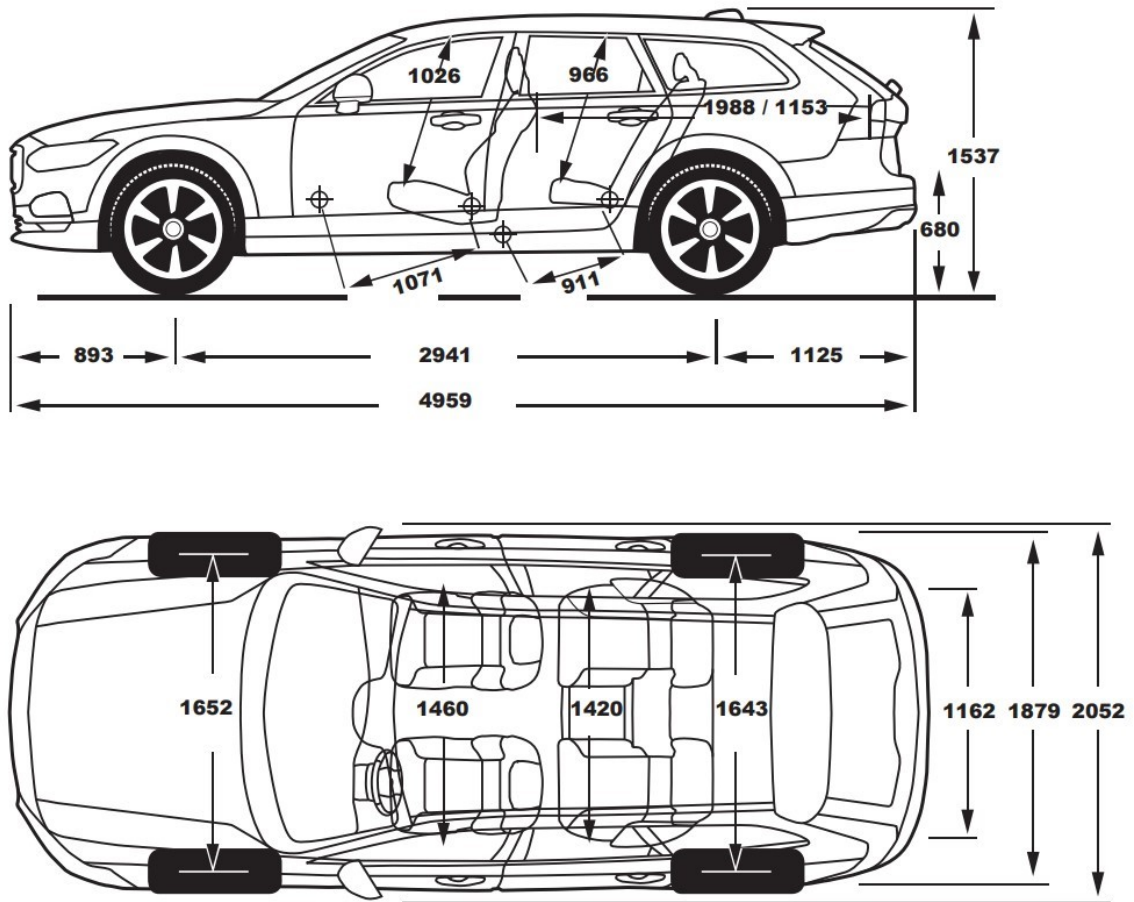
### Méretek

Üzemanyagtartály térfogata (l)	71	71
Adblue tartály térfogata (l)	11,5	11,5
Fordulókör átmérő padkák között (m)	min. 11,6	min. 11,6
Saját tömeg (kg)	1912	1912
Megengedett össztömeg (kg)	2510	2510
Max. vontatható fékezett utánfutó (kg)	2400	2400
Csomagtartó (l)	560 - 1526	560 - 1526

(1) WLTP-vel mért NEDC-re átszámított minimum és maximum értékek  
 (2) WLTP norma szerinti minimum és maximum értékek

# Méreték



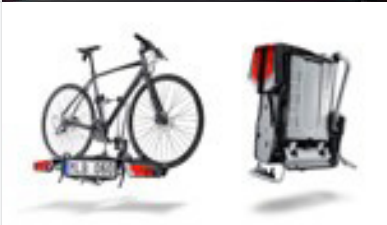

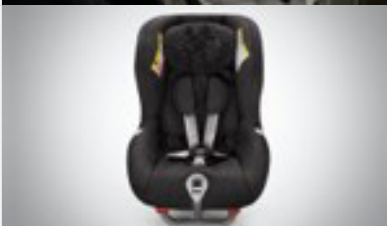


## Volvo V90 Cross Country műszaki adatok







## Tartozékok

A01239	3-4 kerékpár szállítására alkalmas (4. kerékpárhoz bővítő adapter vásárlása szükséges.)	207 000	
	Adapter a 4. kerékpárhoz	46 500	
A00104	Tetőcsomagtartó alapléc, típusonként különböző szükséges	93 500	
A01238	Összehajtható kerékpártároló; kis helyen tárolható, 2db kerékpár szállításához	236 500	
A01000	Kifordítható gyerekülés; 90 fokkal kifordítható, könnyű beszállást segíti, újszülöttkortól 18 kg-ig használható, menetiránynak háttal pozícióval.	378 500	
A00328	Menetiránynak háttal rögzíthető gyerekülés; 9-18 kg között, kb. 9 hónapos kortól ajánlott 6 éves korig	184 500	
A00329	Gyerekülés; menetiránnyal megegyező beépíthetőségű, 4-10 éves gyermekeknek, 15-36kg között	179 000	
A00379	Gyerekülés magasítópárna és háttámla; menetiránnyal megegyező beépíthetőségű, 4-10 éves gyermekeknek, 15-36kg között	123 200	



# **V O L V O**

ÁRAINK AJÁNLOTT FOGYASZTÓI ÁRAK, MELYEK TARTALMAZZÁK AZ ÁFA-T, AZ ÁRLISTA KIADÁSAKOR ÉRVÉNYES VÁMKÖLTSÉGEKET, REGISZTRÁCIÓS ADÓT, A MÁRKAKERESKEDŐ TELEPHELYÉRE TÖRTÉNŐ SZÁLLÍTÁS, KICSOMAGOLÁS, MŰSZAKI VIZSGÁZTATÁS, A FORGALOMBA HELYEZÉS ÉS A KRESZ TARTOZÉKOK KÖLTSÉGEIT. AZ ÁR NEM TARTALMAZZA A FORGALMI ENGEDÉLY ÉS A TÖRZSKÖNYV KIÁLLÍTÁSÁNAK ILLETÉKÉT VALAMINT A VAGYONSZERZÉSI ILLETÉKET. MINDENMÉJ VÁLTOZTATÁS JOGÁT FENNTARTJUK! EZEN ÁRLISTA KIADÁSÁNAK NAPJÁTÓL KORÁBBAN KIADOTT ÁRLISTÁINK ÉRVÉNYÜKET VESZÍTIK.

AZ ÁRLISTÁBAN MEGHATÁROZOTT ÁR 400 EUR/HUF IRÁNYADÓ MNB KÖZÉPÁRFOLYAMON KERÜLT MEGHATÁROZÁSRA. AMENNYIBEN A SZÁLLÍTÁSKORI EUR/HUF ÁRFOLYAM A GÉPJÁRMŰ MEGRENDELÉSÉSNEK IDŐPONTJÁBAN ÉRVÉNYES TERMÉK ÁRLISTÁN FELTÜNTETETT SZINTET MEGHALADJA, AKKOR AZ ELADÓ JOGOSULT AZ ÁRFOLYAMNÖVEKEDÉSBŐL SZÁRMAZÓ KÜLÖNBÖZETET A VEVŐRE HÁRÍTANI.