

V O L V O



## VOLVO XC90

Részletes ár-  
és felszereltségi lista

MY24

Érvényes 2023.07.10-től

v39

# Motorok

## Volvo XC90 Benzin mild hibrid

Jelölés	B5 AWD AUT	
Váltó	8 sebességű automata	
	AJÁNLOTT FOGYASZTÓI ÁR ÁFÁVAL, REGISZTRÁCIÓS ADÓVAL AJÁNLOTT FOGYASZTÓI ÁR ÁFÁVAL, REGISZTRÁCIÓS ADÓ NÉLKÜL	
	5 üléses	7 üléses
<b>CORE</b>	<b>25 490 000</b> 25 414 000	<b>26 040 000</b> 25 964 000
<b>PLUS (BRIGHT)</b>	-	<b>28 190 000</b> 28 114 000
<b>ULTIMATE (BRIGHT)</b>	-	<b>30 490 000</b> 30 414 000
Lökettérfogat (cm <sup>3</sup> )	1969	
Teljesítmény kW (LE)	184 (250) / 5400 - 5700	
Fogyasztás l/100km vegyes (1)	8,6 - 9,6	
CO <sub>2</sub> kibocsátás g/km (1)	194 - 218	
Környezetvédelmi besorolás	Euro 6d	

A részletes technikai adatokat a 15. oldalon találja

## Volvo XC90 Plug-in Hibrid

Jelölés	RECHARGE T8 AWD	
Váltó	8 sebességű automata	
	AJÁNLOTT FOGYASZTÓI ÁR ÁFÁVAL, REGISZTRÁCIÓS ADÓVAL AJÁNLOTT FOGYASZTÓI ÁR ÁFÁVAL, REGISZTRÁCIÓS ADÓ NÉLKÜL	
	7 üléses	
<b>PLUS (BRIGHT/DARK)</b>	<b>32 990 000</b> 32 990 000	
<b>ULTIMATE (BRIGHT/DARK)</b>	<b>34 990 000</b> 34 990 000	
Lökettérfogat (cm <sup>3</sup> )	1969	
Összteljesítmény kW (LE)	335 (455)	
Fogyasztás l/100km vegyes (2)	1,2 - 1,5	
CO <sub>2</sub> kibocsátás g/km (2)	28 - 34	
Max. hatótávolságelektromos módban km (2)	64 - 73	
Környezetvédelmi besorolás	Euro 6d	

A részletes technikai adatokat a 16. oldalon találja

(1) WLTP-vel mért NEDC-re átszámított minimum és maximum értékek

(2) WLTP norma szerinti minimum és maximum értékek

# Motorok

## Volvo XC90 Dízel mild hibrid

Jelölés	B5 AWD AUT	
Váltó	8 sebességű automata	
	AJÁNLOTT FOGYASZTÓI ÁR ÁFÁVAL, REGISZTRÁCIÓS ADÓVAL AJÁNLOTT FOGYASZTÓI ÁR ÁFÁVAL, REGISZTRÁCIÓS ADÓ NÉLKÜL	
	5 üléses	7 üléses
<b>CORE</b>	<b>27 990 000</b> 27 914 000	<b>28 540 000</b> 28 464 000
<b>PLUS (BRIGHT)</b>	-	<b>30 690 000</b> 30 614 000
<b>ULTIMATE (BRIGHT)</b>	-	<b>32 990 000</b> 32 914 000
Lökettérfogat (cm3)	1969	
Teljesítmény kW (LE)	173 (235) / 4000	
Fogyasztás l/100km vegyes (1)	6,7 - 7,6	
CO2 kibocsátás g/km (1)	176 - 199	
Környezetvédelmi besorolás	Euro 6d	

A részletes technikai adatokat a 17. oldalon találja



(1) WLTP-vel mért NEDC-re átszámított minimum és maximum értékek

## Volvo Car Extended Warranty (Kiterjesztett Garancia)<sup>(1)</sup>

Fogyasztó esetén	CORE	PLUS	ULTIMATE
4. év, maximum 200.000 km össz-futásteljesítményig	199 000	199 000	199 000
4-5. év, maximum 200.000 km össz-futásteljesítményig	397 000	397 000	397 000

Nem fogyasztónak minősülő vásárló esetén	CORE	PLUS	ULTIMATE
3. év, maximum 200.000 km össz-futásteljesítményig	202 000	202 000	202 000
3-4. év, maximum 200.000 km össz-futásteljesítményig	401 000	401 000	401 000
3-5. év, maximum 200.000 km össz-futásteljesítményig	599 000	599 000	599 000

## Volvo Car Service Plan (Karbantartási Csomag)<sup>(1)</sup>

	CORE	PLUS	ULTIMATE
3 éves karbantartási csomag (amely 3 alkalommal történő éves szervizszolgáltatást foglal magában)	468 000	468 000	468 000
4 éves karbantartási csomag (amely 4 alkalommal történő éves szervizszolgáltatást foglal magában)	754 000	754 000	754 000
5 éves karbantartási csomag (amely 5 alkalommal történő éves szervizszolgáltatást foglal magában)	889 000	889 000	889 000

## Volvo Car Service Plan Plus (Karbantartási Csomag)<sup>(1)</sup>

	CORE	PLUS	ULTIMATE
3 éves karbantartási csomag (amely 3 alkalommal történő éves szervizszolgáltatást foglal magában)	688 000	688 000	688 000
4 éves karbantartási csomag (amely 4 alkalommal történő éves szervizszolgáltatást foglal magában)	1 337 000	1 337 000	1 337 000
5 éves karbantartási csomag (amely 5 alkalommal történő éves szervizszolgáltatást foglal magában)	1 536 000	1 536 000	1 536 000

<sup>(1)</sup> A Volvo Car Extended Warranty (Kiterjesztett Garancia) és a Volvo Car Service Plan (Karbantartási csomagok) árai tájékoztató jellegűek. A fenti szolgáltatások az autó beérkezésekor érvényes alkatrész-árlista alapján kerülnek kiszámlázásra.

# Szériafelszerelések

Biztonsági és Vezetőtámogató rendszerek	CORE	PLUS	ULTIMATE
Ajtózárok automatikus kioldása baleset esetén	•	•	•
Baleset után a rögzítőfék automatikus működtetése a többszörös ütközések elkerülése érdekében	•	•	•
Biztonsági kormányoszlop	•	•	•
Biztonsági övek becsatolására figyelmeztető jelzés az összes ülésre	•	•	•
Biztonsági övek elöl és hátul (hátul 3x/5x), elöl és a második sorban a szélső üléseknél állítható magassággal	•	•	•
Biztonsági rendszer: figyelmeztetés, vészfékezés és kormányzás ráségités az ütközés elkerülése vagy erejének csökkentése érdekében akár sötétben is; az ütközés teljesen elkerülhető járművek esetén 60 km/ó, kerékpárok esetén 50 km/ó, gyalogosok esetén 45 km/ó sebesség különbségig; nagytestű állatok esetén max. 15 km/ó a sebesség csökkentés. A rendszer 4 km/ó sebesség felett működik.	•	•	•
Connected Safety (csak működő internet kapcsolat esetén)	•	•	•
Csomagrögzítő szemek (4 db) és szatyortartó fülek (2 db) a csomagterben	•	•	•
Driver Assist (adaptív tempomat - ACC normál, ECO és dinamikus móddal, vetített kijelző esetén követési távolságra figyelmeztetés, kanyarsebesség adaptáció, előzési segéd, vezetőtámogatás 130 km/ó-ig, vészleállítás funkció)	•	•	•
Driver Awareness (holtérfigyelő információs rendszer kormányzás ráségitése sávváltás (12 km/ó felett) és automatikusan fékező kitolatás asszisztenssel, valamint egy rendszerrel, mely az övfeszítőkkel és álló jármű esetén a fék használatával csökkenti a baleset súlyosságát, ha a járműbe hátulról egy másik jármű belerohan)	•	•	•
Elalvásra figyelmeztető rendszer (Driver Alert)	•	•	•
Elékanyarodást megakadályozó rendszer útkeresztvezetősekben, 10 km/ó felett. Ha az ütközés nem elkerülhető, az első övek megfeszülnek.	•	•	•
Elektromos rögzítőfék visszagurulás gátlóval (HSA)	•	•	•
Elektronikus differenciálzár	•	•	•
Elektronikusan vezérelt összerékhajtás (AWD)	•	•	•
Elgurulás gátló (megállás után rögzíti az autót a fékpedál felengedése után is)	•	•	•
Elsősegély-doboz és elakadásjelző háromszög (gyári)	•	•	•
ESC - elektronikus menetstabilizáló: kitérés-, alulkormányzás-, dőlés- és kipörgésgátló, utánfutó stabilizáló előkészítés, nyomatékvektor szabályozás, motorfékszabályzó	•	•	•
Fejtámlák elöl és hátul (hátul 3/5x), a második sorban lévő szélső fejtámlák ledönthetők	•	•	•
Fékezési vezérlőegység (ABS, vészfékasszisztens, elektronikus fékerő-elosztó, készenléti fékrendszer, automatikus rögzítőfék)	•	•	•
Fékpedál automatikus kioldása baleset esetén	•	•	•
Fényszórók a fényviszonyoktól függő automatikus be- és kikapcsolással	•	•	•
Frontális ütközés következményeit fékezéssel csökkentő rendszer (Oncoming Mitigation by Braking)	•	•	•
Frontális ütközést elkerülő, aktív kormányzás (Oncoming Lane Mitigation), 60-140 km/ó között	•	•	•
Függőnyelgzsák (IC) elöl-hátul, mindkét oldalon	•	•	•
Guminyomás ellenőrző rendszer (algoritmikus)	•	•	•
Gyermekzár a hátsó ajtókon (elektromos)	•	•	•
IDIS - intelligens vezetőtájékoztató rendszer	•	•	•
Integrált gyerekülés a 2. sor középső ülésében	•	•	•
Irányjelzők (LED-es) a külső tükrökben, komfort funkcióval	•	•	•
ISOFIX gyerekülés rögzítési pontok a második sor szélső üléseinél	•	•	•
Kiégett izzóra és nyitott ajtóra vagy motorháztetőre figyelmeztető jelzés a műszerfalon	•	•	•
Közlekedési tábla felismerő rendszer (RSI)	•	•	•
Külső hangszórók a gyalogosok és kerékpárosok védelmére (Recharge)	•	•	•
Külső hőmérő	•	•	•
Légzsákok elöl ütközési energiától függő intelligens vezérléssel	•	•	•
Lejtmenet vezérlés (HDC)	•	•	•
Oldallégzsákok az első ülésekben (SIPS)	•	•	•
Öv alá becsúsztató gátló ülések elöl és hátul	•	•	•
Överhátaroló elöl és hátul (a szélső üléseknél kétfokozatú), pirotechnikai övfeszítők elöl és hátul (a 3. sorban is), veszély esetén elöl automatikus elektronikus öv-előfeszítővel	•	•	•
RSC borulásgátló rendszer	•	•	•
Sávtartó asszisztens (LKA) 65-180 km/ó között	•	•	•
Sebességfüggő elektromos szervokormány	•	•	•
Sebességhatároló	•	•	•
Szellőztetett tárcsafékek elöl-hátul	•	•	•
Térdlégzsák a vezetőnél	•	•	•
Utasoldali légzsák és övfeszítő kikapcsolható (PACOS)	•	•	•
Útelhagyás esetére szolgáló biztonsági rendszer (Run-off Road Protection) (automatikusan megfeszülő biztonsági övek és energiaelnyelő üléspárnák elöl)	•	•	•
Útelhagyást megakadályozó rendszer (Run-off Road Mitigation) 65-140 km/ó között	•	•	•
Vészféklámpák automatikus vészvillogóval, LED-es pótféklámpa	•	•	•
Volvo On Call rendszer	•	•	•
WHIPS - ostorcsapás-nyaksérülés elleni védelem az első üléseken	•	•	•

# Szériefelszerelések

Vagyonbiztonsági felszerelések	CORE	PLUS	ULTIMATE
Ajtók automatikus zárása elindulás után	•	•	•
Csomagtérroló (félautomata)	•	•	•
Elektronikus indításgátló	•	•	•
Kisérőfény és üdvözlő fény	•	•	•
Kulcs nélküli nyitás/zárás; lábmozdulatra nyíló/záródó csomagtérajtó; talajmegvilágítás a kilincsekben (A kulcsnélküli és a lábmozdulattal történő nyitás/zárás a csomagtérajtónál Magyarországon korlátozottan működnek!)	•	•	•
Riasztóberendezés előkészítés	•	•	•
Távírányítás központi zár komfort nyitás-zárás funkcióval, visszajelző diózával az első ajtóknban és pánikriasztás-funkcióval	•	•	•

## Világítás és kilátás

Ablaktörlőbe integrált ablakmosó fúvókák elől	•	•	•
Esőérzékelős ablaktörlő	•	•	•
Fényszóró magasságállítás (automatikus)	•	•	•
Fényszórómosó	-	-	•
Kanyarfényszórók (2x30 fok) és adaptív funkció (20 km/h felett) a LED-es fényszórókhöz	-	-	•
LED-es fényszórók (aktív = automatikus tompítás szembejövő forgalom esetén) LED-es nappali menetjelző lámpákkal	•	•	•

## Csomagtér

12V csatlakozó a csomagtérben	•	•	•
Bevásárlótáska-tartó a csomagtérben	•	•	•
Csomagtérháló	•	•	•
Csomagtérvilágítás mindkét oldalon	•	•	•
Elektromosan működtethető csomagtérajtó programozható nyitási magassággal és automatikus lezárással	•	•	•
Fém küszöbvédő a csomagtérajtónál	•	•	•
Gumijavító készlet	•	•	•
Rakodórekesz a csomagtér padlója alatt	•	•	•
Rakodótálca és palacktartó a csomagtér jobb oldalán	•	•	•

## Ülések

Állítható magasságú (elektromos) és dőlésű első ülések	•	•	•
"Easy entry" beszállást segítő rendszer a 2. ülésornál a 3. ülésorhoz (7-ülékes változatok)	•	•	•
Egyenként dönthető és a 7-ülékes változatnál csúsztható ülések a 2. ülésorban (120 mm)	•	•	•
Elektromosan ledönthető fejtámlák hátul a második ülésorban (csak a két szélső)	•	•	•
Fűthető első ülések	-	•	•
Fűthető hátsó ülések (csak a két szélső a 2. ülésorban)	-	•	•
Gerinctámasz az első üléseken, 2-irányban elektromosan állítható	•	•	•
Kárpit: komfort bőr/vinyl (RA00)	•	•	•
Komfort modul a 3. ülésornál italtartóval és rakodórekeszsel (csak 7-ülékes változatnál)	•	•	•
Könyöktámasz hátul két italtartóval	•	•	•
Osztottan dönthető hátsó üléstámla (2. ülésor) (40-20-40)	•	•	•

## Klíma

Aktív utastérszűrő rendszer (AQS) páraérzékelővel, automatikus szellőztetéssel és PM2.5 részecskeszűrővel	•	•	•
Elektronikusan vezérelt légkondicionáló (ECC) oldalankénti hőmérséklet beállítással	•	•	•
Klímaberendezés a 3. ülésorhoz	-	-	•
Előklimatizálás és parkolási klíma	•	•	•
Szellőzőnyílások a "B" oszlopon	•	•	•
Színezett, hővédő ablaküvegek	•	•	•

# Szériafelszerelések

Belső felszerelések	CORE	PLUS	ULTIMATE
12V elektromos csatlakozó elől és 2 USB C csatlakozó hátul a középkonzolon	●	●	●
9"-os érintőképernyő a középkonzolon	●	●	●
Ajtónyitás két fokozatban	●	●	●
Állítható magasságú és mélységű 3 küllős többfunkciós műbőr kormány alubetéttel	●	●	●
Audio rendszer: "High Performance" (rádió, DAB+, 220 Watt, 10 hangszóró) integrált Bluetooth kapcsolattal, tetőantennával	●	●	●
Audio: Harman Kardon "Premium Sound" multimédia rendszer (tartalma: Dolby Pro-Logic II Surround® rendszer, rádió, 9" kijelző, 600W összteljesítmény, 13 hangszóró + subwoofer)	-	●	●
Automatikusan sötétedő belső és külső visszapillantó tükrök	●	●	●
Belső küszöb alumínium "Volvo" emblémával és világítással (Recharge esetén "Recharge" emblémával)	-	●	●
Belső küszöbök, elől alumínium "Volvo" emblémával	●	●	●
Belső világítás csomag - emelt szint (fehér hangulatvilágítás elől-hátul, középkonzol világítás elől-hátul, kilépővilágítás az ajtóknál elől)	●	●	●
Belső világítás csomag - legmagasabb szint; tartalma: színes hangulatvilágítás elől-hátul; ajtózseb és kilincs világítás elől-hátul; hangulatvilágítás az ajtóknál; küszöbvilágítás elől-hátul; kilépővilágítás hátul; hangulatvilágítás a műszerfalon; lábtérvilágítás hátul; italtartó világítás elől; világítás a csomagterajtóban	-	●	●
Bőrkormány alubetéttel (a bőr színe harmonizál az utastér színével) és fényes fekete gombokkal	-	●	●
Dekorbetét: "Metal Mesh" alumínium	●	●	●
Digital Services (Google Assistant, Google Maps, Google Play Store, a Volvo Cars app távoli funkciói) + android alapú infotainment rendszer integrált internetkapcsolattal, 4 éves előfizetéssel	●	●	●
Digitális adaptív műszeregység 12,3" TFT kijelzővel; 2. generáció	●	●	●
Elektromos ablakemelők elől és hátul auto up és auto down funkcióval	●	●	●
Elektromos hűtőfolyadék fűtés (HVCH) az utastér gyors felűtésére (Recharge) (a 46. gyártási héttől)	-	●	●
Elektromosan állítható vezető- és utasülés üléspozíció- és tükörmemóriával	-	●	●
Elektronikusan vezérelt légkondicionáló (ECC) 4 zónás hőmérséklet beállítással	-	csak Recharge	●
Fűthető hátsó szélvédő (a menürendszerben programozható)	●	●	●
Fűthető kormánykerék	-	●	●
Gerinctámasz az első üléseken, 4-irányban elektromosan állítható	-	●	●
Grafikus vetített kijelző (Head up display)	-	-	●
Induktív okostelefon töltő	●	●	●
Info-center	●	●	●
Kabátakasztók a hátsó kapaszkodóknál és a B oszlopoknál	●	●	●
Kártyatartó a szélvédőn	●	●	●
Kesztyűtartó világítás	●	●	●
Kihúzható combtámasz a vezető- és az első utasülésen (elektromos)	-	●	●
Klímaberendezés a 3. ülésorhoz (csak Recharge)	-	●	●
Könyöktámasz elől rolós rakodórekesszel és italtartókkal	●	●	●
Kulcs nélküli indítás	●	●	●
Lábtér világítás elől mindkét oldalon	●	●	●
Napfényvédő roló a hátsó ajtókon (manuális)	-	●	●
Nubuck/textil tetőkárpit és A/B/C oszlopok	-	-	●
Olvasólámpák elől és hátul	●	●	●
Piperetükör a vezető és az utas oldalán világítással és kártyatartóval	●	●	●
Rakodóháló az első ülések háttámláján	●	●	●
Start/Stop automatika	●	●	●
Személyre szabható funkciók a menürendszer segítségével	●	●	●
Szöveges üzenet küldő rendszer magyarul	●	●	●
Textilszőnyeg garnitúra (7-ülékes változatnál a 3. ülésornál is)	●	●	●
Textilszőnyeg garnitúra "Plus"	-	●	●
Utastér világítás	●	●	●
Vinyl borítás a műszerfalon és az ajtópaneelen	-	●	●

## Szériafelszerelések

Külső felszerelések	CORE	PLUS	ULTIMATE
Elektromos hűtőfolyadék fűtés (HVCH) az utastér gyors felfűtésére	-	csak Recharge	csak Recharge
Elektromosan állítható és fűthető (+7 fok alatt akár automatikusan) - a vezető oldalán aszférikus - külső tükrök	●	●	●
Elektromosan behajtható külső visszapillantó tükrök	●	●	●
Első parkolóradar	●	●	●
Feketére fényezett külső tükörházak (Dark)	-	●	●
Fényes fekete díszítés az oldalablakoknál (Dark)	-	●	●
Futómű: komfort (touring)	●	●	●
Hűtőmaszk "Plus"	-	●	●
Karosszéria díszítőelemek "Plus"	-	●	●
Keréktárcsák: 6 turbinaküllös 8x19" könnyűfém ezüstsínű (gumiméret: 235/55) (kód:177)	●	●	●
Keréktárcsák: 10 küllös 9x20" könnyűfém diamond cut fekete (gumiméret: 275/45) (kód: 1080)	-	●	●
Ködfényszórók (LED) kanyarbevilágító funkcióval (Recharge: nem)	-	-	●
Krómdíszítés az oldalablakoknál	●	●	●
Krómdíszítéses kulcs	-	●	●
Négyévszakai gumiabroncsok (csak 20" méretű kerekek esetén)	●	●	●
Panoráma laminált napfénytető elektromos automata napfényvédő-rolóval	-	-	●
Színre fényezett külső tükrök, kilincsek és kerékjáratí kiegészítések	●	●	●
Színre fényezett küszöbök, ajtó alsó rész és lökhárítók	●	●	●
Tanksapka nélküli üzemanyag betöltő nyílás félretankolás gátlóval	●	●	●
Tetőcsomagtartó alapsín (integrált, ezüst színű)	●	●	●
Tetőspoiler, integrált	●	●	●
Tolatókamera	●	●	●





## Csomagok

		CORE	PLUS BRIGHT	PLUS DARK	ULTIMATE
<b>P0001</b>	<b>Elektromos ülés csomag</b>	536 000	széria	széria	széria
-	Elektromosan állítható gerinctámasz (4 irányban) az első ülésekhez	•	•	•	•
-	Elektromosan állítható memóriás vezető- és első utasülés	•	•	•	•
-	Kihúzható combtámasz a vezető- és az első utasülésen (elektromos)	•	•	•	•
<b>P0008</b>	<b>Téli csomag</b>	347 000	széria	széria	széria
-	Fűthető első ülések	•	•	•	•
-	Fűthető hátsó ülések (csak a két szélső a 2. ülésorban)	•	•	•	•
-	Fűthető kormány	•	•	•	•
<b>P0004</b>	<b>Világítás csomag (Recharge: nem)</b>	549 000	488 000	-	széria
-	Adaptív kanyarfényszórók	•	•	-	•
-	Belső világítás csomag - legmagasabb szint	•	•	-	•
-	Fényszórómosó	•	•	-	•
-	Ködfényszórók (LED), kanyarvilágító funkcióval	•	•	-	•
<b>P0004</b>	<b>Világítás csomag (csak Recharge)</b>	-	410 000	410 000	széria
-	Adaptív kanyarfényszórók	-	•	•	•
-	Fényszórómosó	-	•	•	•

## Könnyűfém keréktárcsák



1080



1081



1014



széria



1096



1259



1254

## Extra felszerelések

		CORE	PLUS	ULTIMATE
<b>Vagyonbiztonság</b>				
236	Nagy szilárdságú ragasztott oldalüvegek (hátsó ajtó is)	-	-	458 000
140	Riasztóberendezés nyitás-, mozgás- és emelésérzékelővel és zárreteszeléssel	229 000	229 000	229 000
179	Sötétített hátsó ajtó- és csomagterüvek (a B-oszloptól)	216 000	216 000	216 000
<b>Világítás és kilátás</b>				
871	Fűthető szélvédő	115 000	115 000	-
<b>Karosszéria</b>				
139	360 fokos kamera harmadik generációs parkolóradarokkal	321 000	321 000	321 000
1028	Elektromosan lehajtható vonóhorog	508 000	508 000	508 000
30	Panoráma laminált napfénytető elektromos automata napfényvédő-rolóval	-	737 000	széria
<b>Technika</b>				
1000	Légrugózás aktív (FOUR-C) futóművel	-	1 037 000	1 037 000
<b>Ülések</b>				
384	Masszázsfunckió az első ülésekhez (csak XC90 kárpitokhoz)	-	-	331 000
<b>Klíma</b>				
273	Állóhelyzeti fűtés (üzemanyagos) (Recharge: széria 45. gyártási hétig)	430 000	430 000	430 000
<b>Multimédia</b>				
553	Bowers & Wilkins High Fidelity audio system (1)	-	1 298 000	1 298 000
1033	"Harman Kardon Premium Sound" multimédia rendszer (2)	415 000	széria	széria
117	Grafikus vetített kijelző (HUD)	-	592 000	széria
<b>Könnyűfém keréktárcsák</b>				
s	8x19" 6 turbinaküllös ezüst színű (gumiméret: 235/55)	széria	-	-
1080	9x20" 10 küllös fekete "diamond cut" (gumiméret: 275/45) (Recharge: nem) négyévszakos gumibroncsokkal	585 000	széria	széria
1259	9x20" 5 multiküllös fekete "diamond cut" (gumiméret: 275/45) (Recharge) négyévszakos gumibroncsokkal	-	széria	széria
1081	9x21" 8 multiküllös fekete "diamond cut" (gumiméret: 275/40) (Recharge: nem)	-	407 000	407 000
1254	9x21" 8 küllös fekete "diamond cut" (gumiméret: 275/40) (csak Recharge)	-	407 000	407 000
1096	9x22" 5 duplaküllös fekete "diamond cut" (gumiméret: 275/35)	-	813 000	813 000
165	Helytakarékos pótkerék keréknyakulccsal és emelővel a gumijavító készlet helyett (Tempa 125/80 R18) (Recharge: nem)	77 000	77 000	77 000



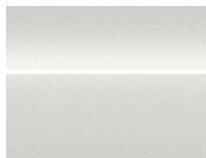
(1) tartalma: Dolby Pro-Logic II Surround® rendszer, rádió, 9" kijelző, 1410W összteljesítmény, 18 hangszóró + subwoofer  
 (2) tartalma: Dolby Pro-Logic II Surround® rendszer, rádió, 9" kijelző, 600W összteljesítmény, 13 hangszóró + subwoofer

# Fényezések

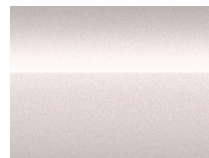
		CORE	PLUS	ULTIMATE
707	"Inscription" kristályfehér gyöngyház	430 000	430 000	430 000
717	onyx fekete metál	430 000	430 000	430 000
723	Denim kék metál	430 000	430 000	430 000
731	platinaszürke metál	430 000	430 000	430 000
735	holdfényezüst metál	430 000	430 000	430 000
736	Jupiter metál	430 000	430 000	430 000
740	ködszürke metál	0	0	0



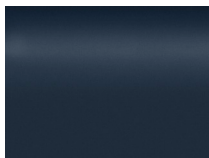
707



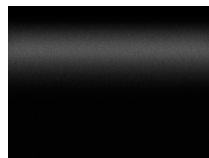
735



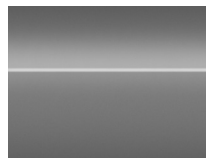
736



723



717



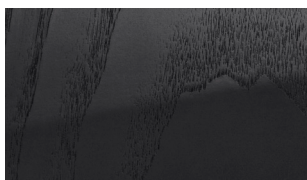
731



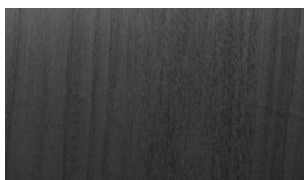
## Kárpitok

		Ülés színe	Tetőkárpit	Dekorbetét	CORE	PLUS	ULTIMATE
R471	sport "Tailored Wool Blend" (csak Recharge) (1) (3)	cink	sötét	Black ash	-	623 000	623 000
RA00	komfort bőr/vinyl (1)	fekete	világos	Metal mesh	széria	széria	széria
UA00	komfort bőr/vinyl (1)	világos bézs	világos	Grey ash	0	0	0
RC00	komfort bőr/vinyl (elől szellőztetett) (2) (3)	fekete	világos	Grey ash	-	905 000	905 000
RC20	komfort bőr/vinyl (elől szellőztetett) (2) (3)	borostyán	sötét	Black ash	-	905 000	905 000
UC00	komfort bőr/vinyl (elől szellőztetett) (2) (3)	világos bézs	világos	Grey ash	-	905 000	905 000
RC0R	sport bőr/vinyl (1) (3); sportkormány	fekete	sötét	Metal mesh	-	800 000	800 000

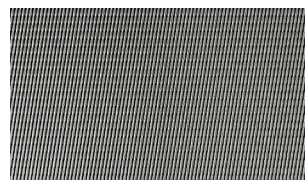
## Dekorbetétek



Black Ash



Grey Ash



Metal Mesh



(1) masszázsfunkcióval nem  
 (2) tartalmazza az elektromos oldaltámasz állítást  
 (3) Orrrefors kristály váltógombbal

## Kárpitok



R471



RC0R

# Kárpitok



RC00



RC20



UA00



UC00



RA00

# Motorok

## Volvo XC90 Benzines

Jelölés	B5 AWD AUT
	BENZINES MILD HIBRID
Motor típus	4-hengeres, 16 szelepes, közvetlen befecskendezéses turbó, mild hibrid
Váltó	8 sebességű automata
Lökettérfogat (cm <sup>3</sup> )	1969
Max. teljesítmény kW (LE)/min-1	184 (250) / 5400 - 5700
ebből elektromotor max. teljesítmény kW (LE)	10 (14)
Max. nyomaték Nm/min-1	350 / 1800-4800
ebből elektromotor max. nyomaték Nm	40
Gyorsulás 0-100 km/h	7,7
Végsebesség km/h	180

### Fogyasztás

Fogyasztás l/100km vegyes (1)	8,6 - 9,6
CO <sub>2</sub> kibocsátás g/km (1)	194 - 218
Környezetvédelmi besorolás	Euro 6d

### Méretetek

Üzemanyagtartály térfogata (l)	71
Fordulókör átmérő padkák között (m)	11,8
Saját tömeg (5/7 üléses) (kg)	2014 / 2035
Megengedett össztömeg (5/7 üléses) (kg)	2640 / 2790
Max. vontatható fékezett utánfutó (5/7 üléses) (kg)	2400
Csomagtartó (l)	302 - 1874

(1) WLTP norma szerinti minimum és maximum értékek

# Motorok

## Volvo XC90 Plug-in Hibrid

Jelölés	RECHARGE T8 AWD
	PLUG-IN HIBRID
Motortípus	4-hengeres, 16 szelepes, közvetlen befecskendezéses turbó + elektromotor
Váltó	8 sebességes automata
Lökettérfogat (cm <sup>3</sup> )	1969
Max. teljesítmény kW (LE)/min-1	335 (455)
ebből elektromotor max. teljesítmény kW (LE)	107 (145)
Max. nyomaték Nm/min-1	709
ebből elektromotor max. nyomaték Nm	309
Gyorsulás 0-100 km/h	5,4
Végsebesség km/h	180

### Fogyasztás

Fogyasztás l/100km vegyes (1)	1,2 - 1,5
Fogyasztás kWh/100km vegyes (1)	20,4 - 28,3
CO <sub>2</sub> kibocsátás g/km (1)	28 - 34
Max. hatótávolság elektromos módban (km) (1)	64 - 73
Környezetvédelmi besorolás	Euro 6d

### Méreték

Üzemanyagtartály térfogata (l)	71
Akkumulátor kapacitás névleges/hasznos (kWh)	18,8 / 14,7
Fordulókör átmérő padkák között (m)	11,8
Saját tömeg (5/7 üléses) (kg)	2227
Megengedett össztömeg (5/7 üléses) (kg)	2950
Max. vontatható fékezett utánfutó (5/7 üléses) (kg)	2400
Csomagtartó (l)	262 - 1816

(1) WLTP norma szerinti minimum és maximum értékek



# Motorok

## Volvo XC90 Dízel

Jelölés	B5 AWD AUT
	DÍZEL MILD HIBRID
Motor típus	4-hengeres, 16 szelepes, common rail, twin-turbo, mild hibrid
Váltó	8 sebességű automata
Lökettérfogat (cm <sup>3</sup> )	1969
Max. teljesítmény kW (LE)/min-1	173 (235) / 4000
ebből elektromotor max. teljesítmény kW (LE)	10 (14)
Max. nyomaték Nm/min-1	480 / 1750-2250
ebből elektromotor max. nyomaték Nm	40
Gyorsulás 0-100 km/h	7,6
Végsebesség km/h	180

### Fogyasztás

Fogyasztás l/100km vegyes (1)	6,7 - 7,6
CO <sub>2</sub> kibocsátás g/km (1)	176 - 199
Környezetvédelmi besorolás	Euro 6d

### Méreték

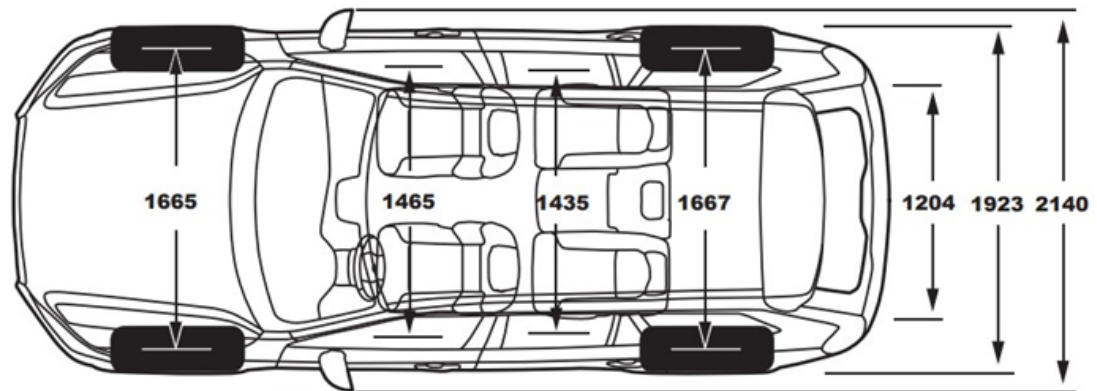
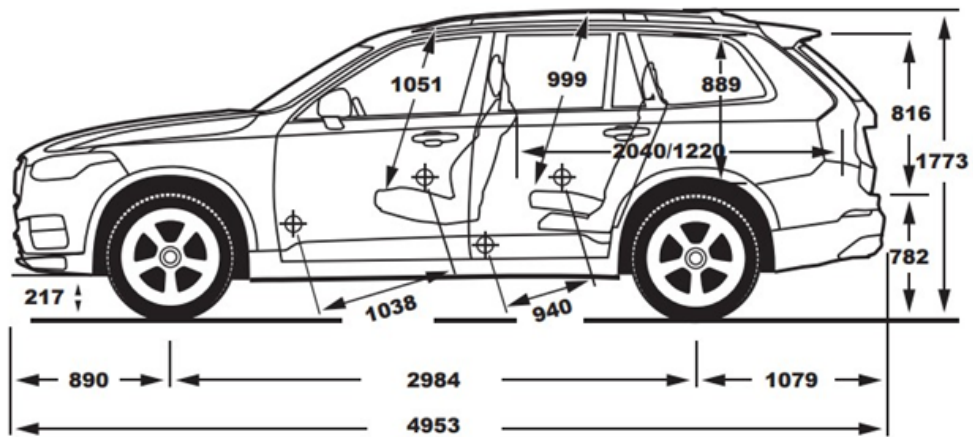
Üzemanyagtartály térfogata (l)	71
Adblue tartály térfogata (l)	11,7
Fordulókör átmérő padkák között (m)	11,8
Saját tömeg (5/7 üléses) (kg)	2069 / 2101
Megengedett össztömeg (5/7 üléses) (kg)	2670 / 2840
Max. vontatható fékezett utánfutó (5/7 üléses) (kg)	2700
Csomagtartó (l)	302 - 1874

(1) WLTP-vel mért NEDC-re átszámított minimum és maximum értékek

(2) WLTP norma szerinti minimum és maximum értékek

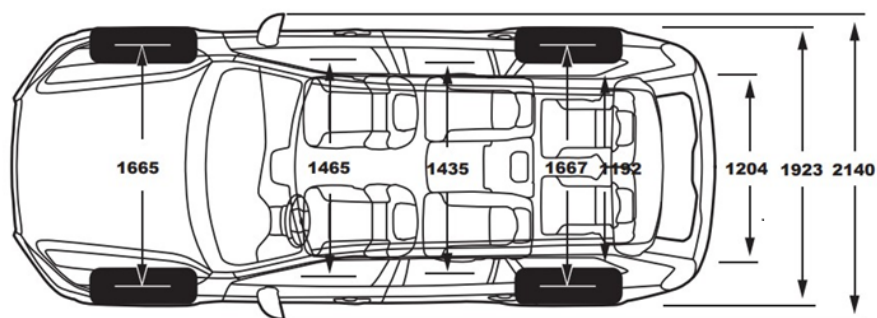
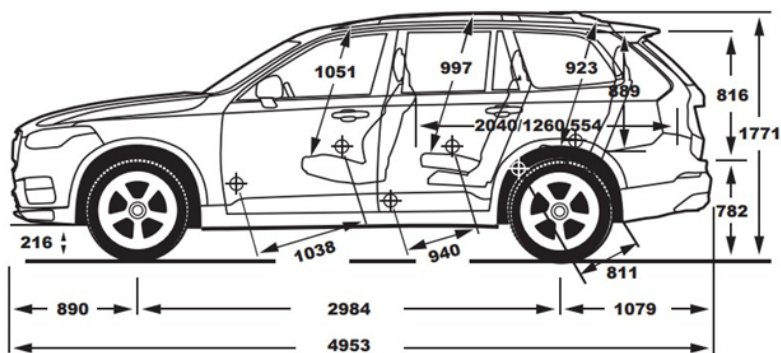
# Méreték

Volvo XC90 5 üléses

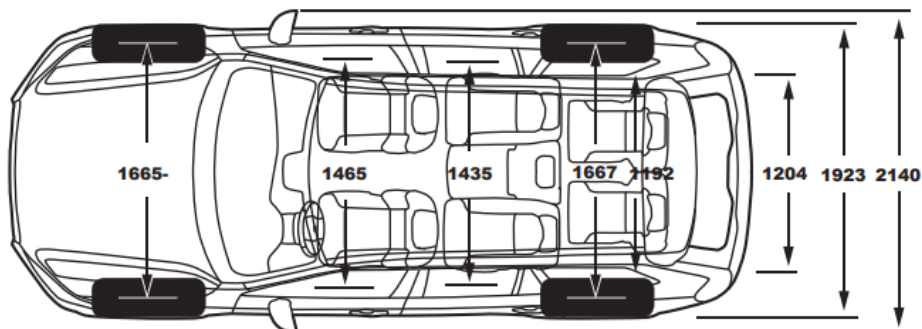
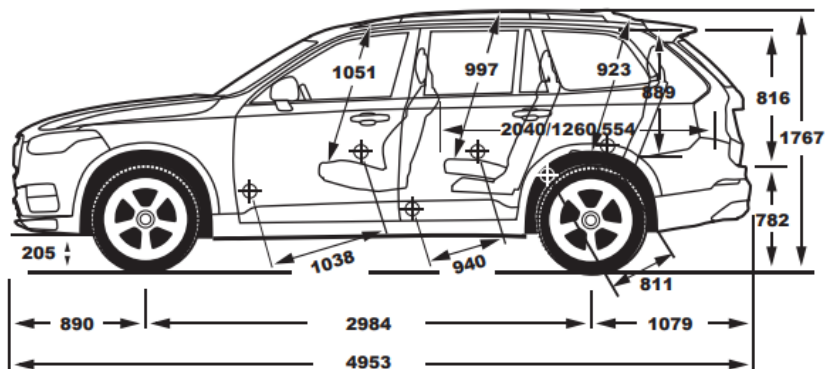


# Méretetek



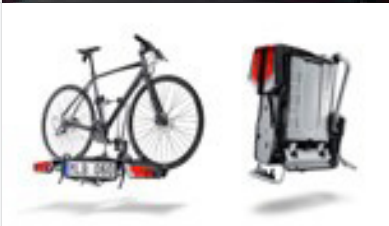

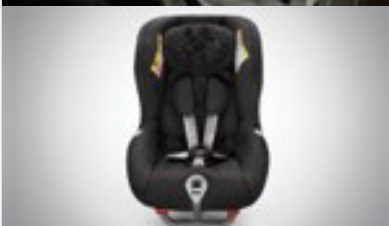

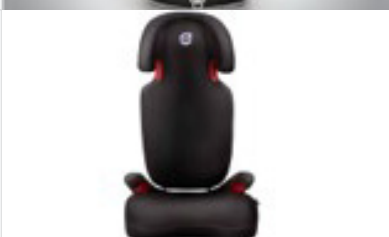
## Volvo XC90 7 üléses



## Volvo XC90 PHEV 7 üléses



## Tartozékok

A01239	3-4 kerékpár szállítására alkalmas (4. kerékpárhoz bővítő adapter vásárlása szükséges.)	207 000	
	Adapter a 4. kerékpárhoz	46 500	
A00104	Tetőcsomagtartó alapléc, típusonként különböző szükséges	93 500	
A01238	Összehajtható kerékpártároló; kis helyen tárolható, 2db kerékpár szállításához	236 500	
A01000	Kifordítható gyerekülés; 90 fokkal kifordítható, könnyű beszállást segíti, újszülöttkortól 18 kg-ig használható, menetiránynak háttal pozícióval.	378 500	
A00328	Menetiránynak háttal rögzíthető gyerekülés; 9-18 kg között, kb. 9 hónapos kortól ajánlott 6 éves korig	184 500	
A00329	Gyerekülés; menetiránnyal megegyező beépíthetőségű, 4-10 éves gyermekeknek, 15-36kg között	179 000	
A00379	Gyerekülés magasítópárna és háttámla; menetiránnyal megegyező beépíthetőségű, 4-10 éves gyermekeknek, 15-36kg között	123 200	



# **V O L V O**

ÁRAINK AJÁNLOTT FOGYASZTÓI ÁRAK, MELYEK TARTALMAZZÁK AZ ÁFA-T, AZ ÁRLISTA KIADÁSOKOR ÉRVÉNYES VÁMKÖLTSÉGEKET, REGISZTRÁCIÓS ADÓT, A MÁRKAKERESKEDŐ TELEPHELYÉRE TÖRTÉNŐ SZÁLLÍTÁS, KICSOMAGOLÁS, MŰSZAKI VIZSGÁZTATÁS ÉS A KRESZ TARTOZÉKOK KÖLTSÉGEIT. AZ ÁR NEM TARTALMAZZA A FORGALOMBA HELYEZÉS ÉS ÁTADÁS KÖLTSÉGÉT, FORGALMI ENGEDÉLY ÉS A TÖRZSKÖNYV KIÁLLÍTÁSÁNAK ILLETÉKÉT VALAMINT A VAGYONSZERZÉSI ILLETÉKET. MINDENNEMŰ VÁLTOZTATÁS JOGÁT FENNTARTJUK! EZEN ÁRLISTA KIADÁSÁNAK NAPJÁTÓL KORÁBBAN KIADOTT ÁRLISTÁINK ÉRVÉNYÜKET VESZÍTIK.

AZ ÁRLISTÁBAN MEGHATÁROZOTT ÁR 400 EUR/HUF IRÁNYADÓ MNB KÖZÉPÁRFOLYAMON KERÜLT MEGHATÁROZÁSRA. AMENNYIBEN A SZÁLLÍTÁSKORI EUR/HUF ÁRFOLYAM A GÉPJÁRMŰ MEGRENDELÉSÉSNEK IDŐPONTJÁBAN ÉRVÉNYES TERMÉK ÁRLISTÁN FELTÜNTETETT SZINTET MEGHALADJA, AKKOR AZ ELADÓ JOGOSULT AZ ÁRFOLYAMNÖVEKEDÉSBŐL SZÁRMAZÓ KÜLÖNBÖZETET A VEVŐRE HÁRÍTANI.