

V O L V O



## VOLVO V60

Részletes ár-  
és felszereltségi lista

MY 24

Érvényes 2023.07.10-től

v39

## Motorok

### Volvo V60 Benzin mild hibrid

Jelölés	B3 AUT	B4 AUT
Váltó	7 sebességes dupla kuplungos automata	7 sebességes dupla kuplungos automata
<b>AJÁNLOTT FOGYASZTÓI ÁR ÁFÁVAL, REGISZTRÁCIÓS ADÓVAL</b> AJÁNLOTT FOGYASZTÓI ÁR ÁFÁVAL, REGISZTRÁCIÓS ADÓ NÉLKÜL		
<b>CORE</b>	<b>16 540 000</b> 16 464 000	<b>17 640 000</b> 17 564 000
<b>PLUS (DARK)</b>	<b>18 140 000</b> 18 064 000	<b>19 240 000</b> 19 164 000
<b>ULTIMATE (DARK)</b>	<b>20 690 000</b> 20 614 000	<b>21 790 000</b> 21 714 000
Lökettérfogat (cm <sup>3</sup> )	1969	1969
Teljesítmény kW (LE)	120 (163) / 4750-5250	145 (197) / 4750-5250
Fogyasztás l/100km vegyes (1)	6,1 - 6,8	6,2 - 6,9
CO <sub>2</sub> kibocsátás g/km (1)	139 - 154	140 - 156
Környezetvédelmi besorolás	Euro 6d	Euro 6d

A részletes technikai adatokat a 24. oldalon találja

## Motorok

### Volvo V60 Dízel mild hibrid

Jelölés	B4 AUT
Váltó	8 sebességes automata
<b>AJÁNLOTT FOGYASZTÓI ÁR ÁFÁVAL, REGISZTRÁCIÓS ADÓVAL</b> AJÁNLOTT FOGYASZTÓI ÁR ÁFÁVAL, REGISZTRÁCIÓS ADÓ NÉLKÜL	
<b>CORE</b>	<b>17 940 000</b> 17 864 000
<b>PLUS (DARK)</b>	<b>19 540 000</b> 19 464 000
<b>ULTIMATE (DARK)</b>	<b>22 090 000</b> 22 014 000
Lökettérfogat (cm <sup>3</sup> )	1969
Teljesítmény kW (LE)	145 (197) / 4000
Fogyasztás l/100km vegyes (1)	5,5 - 6,2
CO <sub>2</sub> kibocsátás g/km (1)	143 - 162
Környezetvédelmi besorolás	Euro 6d

A részletes technikai adatokat a 25. oldalon találja

(1) WLTP-vel mért NEDC-re átszámított minimum és maximum értékek

# Motorok

## Volvo V60 Recharge Plug-in Hibrid

Jelölés	RECHARGE T6 AWD	RECHARGE T8 AWD	T8 AWD PSE
Váltó	8 sebességű automata	8 sebességű automata	8 sebességű automata
	<b>AJÁNLOTT FOGYASZTÓI ÁR ÁFÁVAL, REGISZTRÁCIÓS ADÓVAL</b> AJÁNLOTT FOGYASZTÓI ÁR ÁFÁVAL, REGISZTRÁCIÓS ADÓ NÉLKÜL		
<b>PLUS (BRIGHT/DARK)</b>	<b>23 490 000</b> 23 490 000	<b>24 390 000</b> 24 390 000	-
<b>ULTIMATE (BRIGHT/DARK)</b>	<b>25 740 000</b> 25 740 000	<b>26 640 000</b> 26 640 000	-
<b>POLESTAR ENGINEERED</b>	-	-	<b>28 990 000</b> 28 990 000
Lökettérfogat (cm <sup>3</sup> )	1969	1969	1969
Összteljesítmény kW (LE)	257 (350)	335 (455)	335 (455)
Fogyasztás l/100km vegyes (1)	0,8 - 1,1	0,8 - 1,1	1,1
CO <sub>2</sub> kibocsátás g/km (1)	17 - 25	17 - 25	25
Max. hatótávolság elektromos módban km (1)	75 - 91	75 - 91	75
Környezetvédelmi besorolás	Euro 6d	Euro 6d	Euro 6d

A részletes technikai adatokat a 26. oldalon találja



(1) WLTP norma szerinti minimum és maximum értékek

## Volvo V60 Cross Country Benzin és Dízel mild hibrid

Jelölés	B5 AWD AUT	B4 AWD AUT
	Benzin	Dízel
Váltó	8 sebességes automata	8 sebességes automata
	<b>AJÁNLOTT FOGYASZTÓI ÁR ÁFÁVAL, REGISZTRÁCIÓS ADÓVAL</b> AJÁNLOTT FOGYASZTÓI ÁR ÁFÁVAL, REGISZTRÁCIÓS ADÓ NÉLKÜL	
<b>CORE</b>	<b>20 140 000</b> 20 064 000	<b>20 140 000</b> 20 064 000
<b>PLUS (BRIGHT)</b>	<b>21 290 000</b> 21 214 000	<b>21 290 000</b> 21 214 000
<b>ULTIMATE (BRIGHT)</b>	<b>23 790 000</b> 23 714 000	<b>23 790 000</b> 23 714 000
Lökettérfogat (cm <sup>3</sup> )	1969	1969
Teljesítmény kW (LE)	184 (250) / 5400 - 5700	145 (197) / 4000
Fogyasztás l/100km vegyes (1)	7,4 - 7,9	5,9 - 6,5
CO <sub>2</sub> kibocsátás g/km (1)	167 - 180	155 - 170
Környezetvédelmi besorolás	Euro 6d	Euro 6d

A részletes technikai adatokat a 28. oldalon találja



(1) WLTP-vel mért NEDC-re átszámított minimum és maximum értékek

## Volvo Car Extended Warranty (Kiterjesztett Garancia)<sup>(1)</sup>

<b>Fogyasztó esetén</b>	CORE	PLUS	ULTIMATE	POLESTAR ENGINEERED	CC CORE	CC PLUS/ CC ULTIMATE
<b>4. év, maximum 200 000 km össz-futásteljesítményig</b>	138 000	138 000	138 000	138 000	138 000	138 000
<b>4-5. év, maximum 200 000 km össz-futásteljesítményig</b>	271 000	271 000	271 000	271 000	271 000	271 000
<b>Nem fogyasztónak minősülő vásárló esetén</b>	CORE	PLUS	ULTIMATE	POLESTAR ENGINEERED	CC CORE	CC PLUS/ CC ULTIMATE
<b>3. év, maximum 200 000 km össz-futásteljesítményig</b>	138 000	138 000	138 000	138 000	138 000	138 000
<b>3-4. év, maximum 200 000 km össz-futásteljesítményig</b>	275 000	275 000	275 000	275 000	275 000	275 000
<b>3-5. év, maximum 200 000 km össz-futásteljesítményig</b>	408 000	408 000	408 000	408 000	408 000	408 000

(1)

## Volvo Car Service Plan (Karbantartási Csomag)<sup>(1)</sup>

	CORE	PLUS	ULTIMATE	POLESTAR ENGINEERED	CC CORE	CC PLUS/ CC ULTIMATE
<b>3 éves karbantartási csomag (amely 3 alkalommal történő éves szervizszolgáltatást foglal magában)</b>	468 000	468 000	468 000	468 000	468 000	468 000
<b>4 éves karbantartási csomag (amely 4 alkalommal történő éves szervizszolgáltatást foglal magában)</b>	754 000	754 000	754 000	754 000	754 000	754 000
<b>5 éves karbantartási csomag (amely 5 alkalommal történő éves szervizszolgáltatást foglal magában)</b>	889 000	889 000	889 000	889 000	889 000	889 000

## Volvo Car Service Plan Plus (Karbantartási Csomag)<sup>(1)</sup>

	CORE	PLUS	ULTIMATE	POLESTAR ENGINEERED	CC CORE	CC PLUS/ CC ULTIMATE
<b>3 éves karbantartási csomag (amely 3 alkalommal történő éves szervizszolgáltatást foglal magában)</b>	688 000	688 000	688 000	688 000	688 000	688 000
<b>4 éves karbantartási csomag (amely 4 alkalommal történő éves szervizszolgáltatást foglal magában)</b>	1 337 000	1 337 000	1 337 000	1 337 000	1 337 000	1 337 000
<b>5 éves karbantartási csomag (amely 5 alkalommal történő éves szervizszolgáltatást foglal magában)</b>	1 536 000	1 536 000	1 536 000	1 536 000	1 536 000	1 536 000

(1) A Volvo Car Extended Warranty (Kiterjesztett Garancia) és a Volvo Car Service Plan (Karbantartási csomagok) árai tájékoztató jellegűek. A fenti szolgáltatások az autó beérkezésekor érvényes alkatrész-árlista alapján kerülnek kiszámlázásra.

# Szériafelszerelések

Biztonsági és Vezetőtámogató rendszerek	CORE	PLUS
Ajtózárok automatikus kioldása baleset esetén	•	•
Baleset után a rögzítőfék automatikus működtetése a többszörös ütközések elkerülése érdekében	•	•
Biztonsági kormányoszlop	•	•
Biztonsági övek becsatolására figyelmeztető jelzés az összes ülésre	•	•
Biztonsági övek elöl és hátul (hátul 3x), elöl állítható magassággal	•	•
Biztonsági rendszer: figyelmeztetés, vészfékezés és kormányzás rásegítés az ütközés elkerülése vagy erejének csökkentése érdekében akár sötétben is; az ütközés teljesen elkerülhető járművek esetén 60 km/ó; kerékpárok esetén 50 km/ó; gyalogosok esetén 45 km/ó sebesség különbségig; nagytestű állatok esetén max. 15 km/ó a sebesség csökkentés. A rendszer 4 km/ó sebesség felett működik.	•	•
Connected Safety (csak működő internet kapcsolat esetén)	•	•
Csomagrögzítő szemek (4 db) és szatortartó fűlek (4 db) a csomagterben	•	•
Driver Assist (adaptív tempomat - ACC, vetített kijelző esetén követési távolságra figyelmeztetés, kanyarsebesség adaptáció, előzési segéd, vezetéstámogatás 130 km/ó-ig, vészállás funkció)	-	-
Driver Awareness (holtterfigyelő információs rendszer kormányzás rásegítéses sávváltás (12 km/ó felett) és automatikusan fékező kitolatás asszisztenssel, valamint egy rendszerrel, mely az övfeszítőkkel és álló jármű esetén a fék használatával csökkenti a baleset súlyosságát, ha a járműbe hátulról egy másik jármű belerohan)	-	-
Elalvásra figyelmeztető rendszer (Driver Alert)	•	•
Elékanyarodást megakadályozó rendszer útkereszteződéseknél, 10 km/ó felett. Ha az ütközés nem elkerülhető, az első övek megfeszülnek.	•	•
Elektromos rögzítőfék visszagurulás gátlóval (HSA)	•	•
Elektronikus differenciálzár	•	•
Elektronikusan vezérelt összkormányhajtás (AWD változatoknál)	•	•
Elgurulás gátló (megállás után rögzíti az autót a fékpedál felengedése után is)	•	•
Elindulásra figyelmeztetés	•	•
Elsősegély-doboz és elakadásjelző háromszög (gyári)	•	•
ESC - elektronikus menetstabilizáló: kitérés-, alulkormányzás-, dőlés- és kipörgésgátló, sportmód, utánfutó stabilizáló előkészítés, nyomatóvektor szabályozás, motorfékcsabályzó	•	•
Fejtámlák elöl és hátul (hátul 3x); a hátsó szélső fejtámlák ledönthetők	•	•
Fékezési vezérlőegység (ABS, vészfékasszisztens, elektronikus fékerő-elosztó; készleltéi fékrendszer, automatikus rögzítőfék)	•	•
Fékpedálok automatikus kioldása baleset esetén	•	•
Fényszórók a fényviszonyoktól függő automatikus be- és kikapcsolással	•	•
Frontális ütközés következményeit fékezéssel csökkentő rendszer (Oncoming Mitigation by Braking)	•	•
Frontális ütközést elkerülő, aktív kormányzás (Oncoming Lane Mitigation); 60-140 km/ó között	•	•
Függönylégzsák (IC) elöl-hátul, mindkét oldalon	•	•
Guminyomás ellenőrző rendszer (algoritmikus)	•	•
Gyalogosvédelmi rendszer (PPS)	•	•
Gyermekzár a hátsó ajtókon (elektromos)	•	•
IDIS - intelligens vezetőtájékoztató rendszer	•	•
Irányjelzők (LED-es) a külső tükrökben; komfort funkcióval	•	•
ISOFIX gyerekülés rögzítési pontok a hátsó szélső üléseknél	•	•
Kiégett izzóra és nyitott ajtóra vagy motorháztetőre figyelmeztető jelzés a műszerfalán	•	•
Kormányzási erő személyre szabható	•	•
Közlekedési tábla felismerő rendszer (RSI)	•	•
Külső hangszórók a gyalogosok és kerékpárosok védelmére (Recharge)	•	•
Külső hőmérő	•	•
Légzsákok elöl ütközési energiától függő intelligens vezérléssel	•	•
Oldallégzsákok az első üléseknél	•	•
Öv alá becsúszást gátló ülések elöl és hátul	•	•
Överőhatároló elöl és hátul (a szélső üléseknél kétfokozatú); pirotechnikai övfeszítők elöl és hátul (3x)	•	•
Sávtartó asszisztens (LKA) 65-180 km/ó között	•	•
Sebességfüggő elektromos szervokormány	•	•
Sebességhatároló	•	•
Szellőztetett tárcsafékek elöl-hátul	•	•
Tolatóradar automatikus fékezéssel	•	•
Útasoldali légzsák és övfeszítő kikapcsolható (PACOS)	•	•
Útelhagyás esetére szolgáló biztonsági rendszer (Run-off Road Protection) (automatikusan megfeszülő biztonsági övek és energiaelnyelő üléspárnák elöl)	•	•
Útelhagyást megakadályozó rendszer (Run-off Road Mitigation) 65-140 km/ó között	•	•
Vészféklámpák automatikus vészvillogóval; LED-es pótféklámpa	•	•
Volvo On Call rendszer	•	•
WHIPS - ostorcsapás-nyaksérülés elleni védelem az első üléseken	•	•

# Szériafelszerelések

Biztonsági és Vezetőtámogató rendszerek	ULTIMATE	POLESTAR ENGINEERED	CROSS COUNTRY CORE
Ajtózárak automatikus kioldása baleset esetén	•	•	•
Baleset után a rögzítőfék automatikus működtetése a többszörös ütközések elkerülése érdekében	•	•	•
Biztonsági kormányoszlop	•	•	•
Biztonsági övek becsatolására figyelmeztető jelzés az összes ülésre	•	•	•
Biztonsági övek elöl és hátul (hátul 3x), elöl állítható magassággal	•	•	•
Biztonsági rendszer: figyelmeztetés, vészfékezés és kormányzás rásegítés az ütközés elkerülése vagy erejének csökkentése érdekében akár sötétben is; az ütközés teljesen elkerülhető járművek esetén 60 km/ó; kerékpárok esetén 50 km/ó; gyalogosok esetén 45 km/ó sebesség különbségig; nagytestű állatok esetén max. 15 km/ó a sebesség csökkentés. A rendszer 4 km/ó sebesség felett működik.	•	•	•
Connected Safety (csak működő internet kapcsolat esetén)	•	•	•
Csomagrögzítő szemek (4 db) és szatyortartó fülek (4 db) a csomagterében	•	•	•
Driver Assist (adaptív tempomat - ACC, vetített kijelző esetén követési távolságra figyelmeztetés, kanyarsebesség adaptáció, előzési segéd, vezetéstámogatás 130 km/ó-ig, vészleállás funkció)	•	•	-
Driver Awareness (holttérfigyelő információs rendszer kormányzás rásegítéses sáváltás (12 km/ó felett) és automatikusan fékező kitalatás asszisztenssel, valamint egy rendszerrel, mely az övfeszítőkkel és álló jármű esetén a fék használatával csökkenti a baleset súlyosságát, ha a járműbe hátulról egy másik jármű belerohan)	•	•	-
Elalvásra figyelmeztető rendszer (Driver Alert)	•	•	•
Elétkanyarodást megakadályozó rendszer útkereszteződéseknél, 10 km/ó felett. Ha az ütközés nem elkerülhető, az első övek megfeszülnek.	•	•	•
Elektromos rögzítőfék visszagurulás gátlóval (HSA)	•	•	•
Elektronikus differenciálzár	•	•	•
Elektronikusan vezérelt összerékhajtás (AWD változatoknál)	•	•	•
Elgurulás gátló (megállás után rögzíti az autót a fékpedál felengedése után is)	•	•	•
Elindulásra figyelmeztetés	•	•	•
Elsősegély-doboz és elakadásjelző háromszög (gyári)	•	•	•
ESC - elektronikus menetstabilizáló: kitérés-, alulkormányzás-, dőlés- és kipörgésgátló, sportmód, utánfutó stabilizáló előkészítés, nyomatekvktor szabályozás, motorfékszabályzó	•	•	•
Fejtámlák elöl és hátul (hátul 3x); a hátsó szélső fejtámlák ledönthetők	•	•	•
Fékezési vezérlőegység (ABS, vészfékasszisztens, elektronikus fékerő-elosztó; készenléti fékrendszer, automatikus rögzítőfék)	•	•	•
Fékpedál automatikus kioldása baleset esetén	•	•	•
Fényszórók a fényviszonyoktól függő automatikus be- és kikapcsolással	•	•	•
Frontális ütközés következményeit fékezéssel csökkentő rendszer (Oncoming Mitigation by Braking)	•	•	•
Frontális ütközést elkerülő, aktív kormányzás (Oncoming Lane Mitigation); 60-140 km/ó között	•	•	•
Függőnyelgzsák (IC) elöl-hátul, mindkét oldalon	•	•	•
Guminyomás ellenőrző rendszer (algoritmusos)	•	•	•
Gyalogosvédelmi rendszer (PPS)	•	•	•
Gyermekzár a hátsó ajtókon (elektromos)	•	•	•
IDIS - intelligens vezetőtájékoztató rendszer	•	•	•
Irányjelzők (LED-es) a külső tükrökben; komfort funkcióval	•	•	•
ISOFIX gyerekülés rögzítési pontok a hátsó szélső üléseknél	•	•	•
Kiégett izzóra és nyitott ajtóra vagy motorháztetőre figyelmeztető jelzés a műszerfalon	•	•	•
Kormányzási erő személyre szabható	•	•	•
Közlekedési tábla felismerő rendszer (RSI)	•	•	•
Külső hangszórók a gyalogosok és kerékpárosok védelmére (Recharge)	•	•	•
Külső hőmérő	•	•	•
Légzsákok elöl ütközési energiától függő intelligens vezérléssel	•	•	•
Oldallégzsákok az első ülésekben (SIPS)	•	•	•
Öv alá becsúszást gátló ülések elöl és hátul	•	•	•
Överhátároló elöl és hátul (a szélső üléseknél kétfokozatú); pirotechnikai övfeszítők elöl és hátul (3x)	•	•	•
Sávartó asszisztens (LKA) 65-180 km/ó között	•	•	•
Sebességfüggő elektromos szervokormány	•	•	•
Sebességghatároló	•	•	•
Szellőztetett tárcsafékek elöl-hátul	•	•	•
Tolatóradar automatikus fékezéssel	•	•	•
Utasoldali légzsák és övfeszítő kikapcsolható (PACOS)	•	•	•
Útelhagyás esetére szolgáló biztonsági rendszer (Run-off Road Protection) (automatikusan megfeszülő biztonsági övek és energiaelnyelő ülés párnák elöl)	•	•	•
Útelhagyást megakadályozó rendszer (Run-off Road Mitigation) 65-140 km/ó között	•	•	•
Vészféklámpák automatikus vészvillogóval; LED-es pótféklámpa	•	•	•
Volvo On Call rendszer	•	•	•
WHIPS - ostorcsapás-nyaksérülés elleni védelem az első üléseken	•	•	•

# Szériefelszerelések

Vagyonbiztonsági felszerelések	CORE	PLUS
Ajtók automatikus zárása elindulás után	•	•
Csomagtérroló (manuális)	•	•
Elektronikus indításgátló	•	•
Kisérőfény és üdvözlő fény	•	•
Kulcs nélküli nyitás/zárás; lábmozdulatra nyíló/záródó csomagterajtó; talajmegvilágítás a kilincsekben (A kulcsnélküli és a lábmozdulattal történő nyitás/zárás a csomagterajtónál Magyarországon korlátozottan működnek!)	•	•
Riasztóberendezés előkészítés	•	•
Távírányítás központi zár komfort nyitás-zárás funkcióval, visszajelző dióával az első ajtóknban és pánikriasztás-funkcióval	•	•

## Világítás és kilátás

Ablaktörlőbe integrált ablakmosó fúvókák elől (Aquablades)	•	•
Esőérzékelős ablaktörlő	•	•
Fényszórómosó	-	-
Fényszóró magasságállítás (automatikus)	•	•
Kanyarfényszórók (2x30 fok) és adaptív funkció (20 km/h felett) a LED-es fényszórókhöz	-	-
Ködfényszórók (LED), kanyarfényszóró esetén kanyarbevilágító funkcióval (Recharge: nem)	-	-
LED-es fényszórók (aktív = automatikus tompítás szembejövő forgalom esetén) LED-es nappali menetjelző lámpákkal	•	•

## Csomagtér

12V csatlakozó a csomagtérben	•	•
Bevásárlótáska-tartó a csomagtérben	•	•
Csomagtérháló	•	•
Csomagtérvilágítás mindkét oldalon	•	•
Fém küszöbvédő a csomagterajtónál	•	•
Gumijavító készlet	•	•
Rakodórekesz a csomagtér padlója alatt	•	•
Sílagút	•	•

## Ülések

Állítható magasságú (elektromos) és dőlésű első ülések	•	•
Elektromosan ledönthető fejtámlák hátul (csak a két szélső)	•	•
Gerinctámasz az első üléseken (fix)	•	•
Kárpit: textil (R7D0)	•	•
Könyöktámasz hátul két italtartóval	•	•
Osztottan (60/40) dönthető hátsó üléstámla	•	•

## Klíma

Clean Zone: aktív utastérszűrő rendszer (AQS) páraérzékelővel és automatikus szellőztetéssel	•	•
Elektronikusan vezérelt légkondicionáló (ECC) 2 zónás hőmérséklet beállítással	•	•
Elektronikusan vezérelt légkondicionáló (ECC) 4 zónás hőmérséklet beállítással (Recharge: nem)	-	-
Parkolási klíma (szellőztetés indulás előtt max. 30 percig)	•	•
PM2.5 részecskeszűrő az utastér levegőjének magasabb szintű szűréséhez	•	•
Szellőzőnyílások a "B" oszlopon	•	•
Színezett, hővédő ablaküvegek	•	•



# Szériefelszerelések

Vagyonbiztonsági felszerelések	ULTIMATE	POLESTAR ENGINEERED	CROSS COUNTRY CORE
Ajtók automatikus zárása elindulás után	•	•	•
Csomagtérről (manuális)	•	•	•
Elektronikus indításgátló	•	•	•
Kisérőfény és üdvözlő fény	•	•	•
Kulcs nélküli nyitás/zárás; lábmozdulatra nyíló/záródó csomagtérajtó; talajmegvilágítás a kilincsekben (A kulcsnélküli és a lábmozdulattal történő nyitás/zárás a csomagtérajtónál Magyarországon korlátozottan működnek!)	•	•	•
Riasztóberendezés előkészítés	•	•	•
Távírányítás központi zár komfort nyitás-zárás funkcióval, visszajelző dióával az első ajtóknban és pánikriasztás-funkcióval	•	•	•

## Világítás és kilátás

Ablaktörőbe integrált ablakmosó fúvókák elől (Aquablades)	•	•	•
Esőérzékelős ablaktörő	•	•	•
Fényszórómosó	•	•	-
Fényszóró magasságállítás (automatikus)	•	•	•
Kanyarfényszórók (2x30 fok) és adaptív funkció (20 km/h felett) a LED-es fényszórókhoz	•	•	-
Ködfényszórók (LED), kanyarfényszóró esetén kanyarbevilágító funkcióval (Recharge: nem)	•	•	-
LED-es fényszórók (aktív = automatikus tompítás szembejövő forgalom esetén) LED-es nappali menetjelző lámpákkal	•	•	•

## Csomagtér

12V csatlakozó a csomagtérben	•	•	•
Bevásárlótáska-tartó a csomagtérben	•	•	•
Csomagtérháló	•	•	•
Csomagtérvilágítás mindkét oldalon	•	•	•
Fém küszöbvédő a csomagtérajtónál	•	•	•
Gumijavító készlet	•	•	•
Rakodórekesz a csomagtér padlója alatt	•	•	•
Síalagút	•	•	•

## Ülések

Állítható magasságú (elektromos) és dőlésű első ülések	•	•	•
Elektromosan ledönthető fejtámlák hátul (csak a két szélső)	•	•	•
Gerinctámasz az első üléseken (fix)	•	•	•
Kárpit: textil (R7D0)	•	•	•
Könyöktámasz hátul két italtartóval	•	•	•
Osztottan (60/40) dönthető hátsó üléstámla	•	•	•

## Klíma

Aktív utastérszűrő rendszer (AQS) páraérzékelővel, automatikus szellőztetéssel és PM2.5 részecskeszűrővel	•	•	•
Elektronikusan vezérelt légkondicionáló (ECC) 2 zónás hőmérséklet beállítással	-	-	-
Elektronikusan vezérelt légkondicionáló (ECC) 4 zónás hőmérséklet beállítással (Recharge: nem)	•	•	-
Előklímáztatás és parkolási klíma	•	•	•
Szellőzőnyílások a "B" oszlopon	•	•	•
Színezett, hővédő ablaküvegek	•	•	•

# Szériafelszerelések

Belső felszerelések	CORE	PLUS
"Orrefors" kristály váltógomb	-	-
12V elektromos csatlakozó és 2 USB C csatlakozó a középkonzolon	●	●
9"-os érintőképernyő a középkonzolon	●	●
Ajtónyitás két fokozatban	●	●
Állítható magasságú és mélységű 3 küllős többfunkciós műbőr kormánykerék alubetéttel	●	●
Audio rendszer: "High Performance" (rádió, DAB+, 220 Watt, 10 hangszóró) integrált Bluetooth kapcsolattal, tetőantennával	●	●
Audio rendszer: "Harman Kardon Premium Sound" multimédia rendszer (tartalma: Dolby Pro-Logic II Surround® rendszer, rádió, 9" kijelző, 600W összteljesítmény, 13 hangszóró + subwoofer)	-	-
Automatikusan sötétedő belső és külső visszapillantó tükrök	●	●
Belső küszöb alumínium "Volvo" emblémával	-	-
Belső küszöbök elől, alumínium "Recharge" emblémával (Recharge)	●	●
Belső világítás csomag - emelt szint (lábtér világítás elől; fehér hangulatvilágítás elől; középkonzol világítás)	●	●
Belső világítás csomag - legmagasabb szint (hangulatvilágítás hátul és az ajtóknak; ajtózseb és kilincs világítás elől-hátul; kilépő világítás elől-hátul; olvasólámpa hátul; lábtérvilágítás hátul; italtartó világítás elől; világítás a csomagtérajtóban)	-	●
Biztonsági övek arany színben	-	-
Bőrkormány alubetéttel és fényes fekete gombokkal	-	●
Dekorbetét: "Iron Ore" alumínium	●	●
Dekorbetét: "Metal Mesh" alumínium (a középkonzol rolóján is)	-	●
Digitális adaptív műszeregység 12.3" TFT kijelzővel; 2. generáció	●	●
Digital Services (Google Assistant, Google Maps, Google Play Store, a Volvo Cars app távoli funkciói) + android alapú infotainment rendszer integrált internetkapcsolattal, 4 éves előfizetéssel	●	●
Elektromos ablakemelők elől és hátul auto up és auto down funkcióval	●	●
Elektromosan állítható vezetőülés üléspozíció- és külső tükör memóriával	-	●
Fűthető hátsó szélvédő (a menürendszerben programozható)	●	●
Fűthető kormánykerék	-	-
Gerinctámasz az első üléseken; 2 irányban elektromosan állítható	●	-
Gerinctámasz az első üléseken; 4-irányban elektromosan állítható	-	●
Grafikus vetített kijelző (Head up display)	-	-
Induktív okostelefon töltő (Recharge: nem)	●	●
Info-center	●	●
Kabátakasztók a hátsó kapaszkodóknál és a B oszlopoknál	●	●
Kárpit: komfort bőr/vinyl (RA00)	-	-
Kárpit: sport bőr/textil (RGOR)	-	-
Kártyatartó a szélvédőn	●	●
Kesztyűtartó világítás	●	●
Kihúzható combtámasz a vezető- és az első utasülésen (elektromos)	-	●
Könyöktámasz elől rolós rakodórekeszsel és italtartókkal	●	●
Kulcs nélküli indítás	●	●
Krómdíszítéses kulcs	-	●
Lejtmenet vezérlés (HDC)	-	-
Olvasólámpák elől	●	●
Piperetükör a vezető és az utas oldalán világítás nélkül	-	-
Piperetükör a vezető és az utas oldalán világítással és kártyatartóval	●	●
Sportkormány	-	-
Start/Stop automatika	●	●
Személyre szabható funkciók a menürendszer segítségével	●	●
Szöveges üzenet küldő rendszer magyarul	●	●
Tempomat (sebességérőgizítő)	●	●
Textilszőnyeg garnitúra	●	●
Utastér világítás	●	●
Vinyl borítás a műszerfalon	-	-

# Szériafelszerelések

Belső felszerelések	ULTIMATE	POLESTAR ENGINEERED	CROSS COUNTRY CORE
"Orrefors" kristály váltógomb	-	•	-
12V elektromos csatlakozó és 2 USB C csatlakozó a középkonzolon	•	•	•
9"-os érintőképernyő a középkonzolon	•	•	•
Ajtónyitás két fokozatban	•	•	•
Állítható magasságú és mélységű 3 küllős többfunkciós műbőr kormánykerék alubetéttel	•	•	•
Audio rendszer: "High Performance" (rádió, DAB+, 220 Watt, 10 hangszóró) integrált Bluetooth kapcsolattal, tetőantennával	•	•	•
Audio rendszer: "Harman Kardon Premium Sound" multimédia rendszer (tartalma: Dolby Pro-Logic II Surround® rendszer, rádió, 9" kijelző, 600W összteljesítmény, 13 hangszóró + subwoofer)	•	•	•
Automatikusan sötétedő belső és külső visszapillantó tükrök	•	•	•
Belső küszöb alumínium "Volvo" emblémával	-	•	-
Belső küszöbök elől, alumínium "Recharge" emblémával (Recharge)	•	•	-
Belső világítás csomag - emelt szint (lábtér világítás elől; fehér hangulatvilágítás elől; középkonzol világítás)	•	•	•
Belső világítás csomag - legmagasabb szint (hangulatvilágítás hátul és az ajtóknban; ajtózseb és kilincs világítás elől-hátul; kilépő világítás elől-hátul; olvasólámpa hátul; lábtérvilágítás hátul; italtartó világítás elől; világítás a csomagterajtóban)	•	•	•
Biztonsági övek arany színben	-	•	-
Bőrkormány alubetéttel és fényes fekete gombokkal	•	•	-
Dekorbetét: "Iron Ore" alumínium	•	•	•
Dekorbetét: "Metal Mesh" alumínium (a középkonzol rolóján is)	•	•	•
Digitális adaptív műszeregység 12.3" TFT kijelzővel; 2. generáció	•	•	•
Digital Services (Google Assistant, Google Maps, Google Play Store, a Volvo Cars app távoli funkciói) + android alapú infotainment rendszer integrált internetskapcsolattal, 4 éves előfizetéssel	•	•	•
Elektromos ablakemelők elől és hátul auto up és auto down funkcióval	•	•	•
Elektromosan állítható vezetőülés üléspozíció- és külső tükör memóriával	•	•	•
Fűthető hátsó szélvédő (a menürendszerben programozható)	•	•	•
Fűthető kormánykerék	-	•	-
Gerinc támasz az első üléseken; 2 irányban elektromosan állítható	-	-	-
Gerinc támasz az első üléseken; 4-irányban elektromosan állítható	•	•	•
Grafikus vetített kijelző (Head up display)	•	•	•
Induktív okostelefon töltő (Recharge: nem)	•	•	•
Info-center	•	•	•
Kabátakasztók a hátsó kapaszkodóknál és a B oszlopoknál	•	•	•
Kárpit: komfort bőr/vinyl (RA00)	•	•	•
Kárpit: Nappa bőr/textil (RG0R)	-	•	-
Kártyatartó a szélvédőn	•	•	•
Kesztyűtartó világítás	•	•	•
Kihúzható combtámasz a vezető- és az első utasülésen (elektromos)	•	•	•
Könyöktámasz elől rolós rakodórekesssel és italtartókkal	•	•	•
Kulcs nélküli indítás	•	•	•
Krómdíszítéses kulcs	•	•	•
Lejtmenet vezérlés (HDC)	-	-	•
Olvasólámpák elől	•	•	•
Piperetükör a vezető és az utas oldalán világítás nélkül	-	-	-
Piperetükör a vezető és az utas oldalán világítással és kártyatartóval	•	•	•
Sportkormány	-	•	-
Start/Stop automatika	•	•	•
Személyre szabható funkciók a menürendszer segítségével	•	•	•
Szöveges üzenet küldő rendszer magyarul	•	•	•
Témpomat (sebességrogzító)	•	•	•
Textilszőnyeg garnitúra	•	•	•
Utastér világítás	•	•	•
Vinyl borítás a műszerfalon	•	•	•

# Szériafelszerelések

Külső felszerelések	CORE	PLUS
Brembo 6-dugattyús aranszínű féknyergek elől 19" féktárcsákkal	-	-
Cross Country hűtőmaszk	-	-
Elektromos hűtőfolyadék fűtés (HVCH) az utastér gyors felűtésére (Recharge)	●	●
Elektromosan állítható és fűthető (+7 fok alatt akár automatikusan) - a vezető oldalán aszférikus - külső tükrök	●	●
Elektromosan behajtható külső visszapillantó tükrök	●	●
Elektromosan működtethető csomagterájtó programozható nyitási magassággal és automatikus lezárással	●	●
Első és hátsó parkolóradar	-	●
Fekete kerékjáratok	-	-
Feketére fényezett külső tükrőházak (Dark)	-	●
Fényes fekete ablakkeretek	-	●
Fényes fekete díszítés az oldalablakoknál (Dark, V60CC)	-	●
Fényezett karosszéria díszítőelemek (csak Recharge)	●	●
Futómű: dinamikus	●	●
Futómű: komfort (touring)	-	-
Hűtőmaszk "Inscription" (csak Recharge)	●	●
Hűtőmaszk "Inscription" (Bright) vagy "R-Design" (Dark)	-	●
Keréktárcsák: 5 Y-küllős 7x17" könnyűfém fekete "diamond cut" (gumiméret: 225/50 R17)	●	●
Keréktárcsák: 5 duplaküllős 8x18" könnyűfém diamond cut fekete (gumiméret: 235/45) (Recharge)	●	●
Keréktárcsák: 5 multiküllős 8x18" könnyűfém diamond cut fekete (gumiméret: 235/45) (kód: 1233) (Bright)	-	●
Keréktárcsák: 5 küllős 8x18" könnyűfém diamond cut fekete (gumiméret: 235/45) (kód: 1234) (Dark)	-	●
Keréktárcsák: 5 küllős 7,5x18" könnyűfém diamond cut fekete (gumiméret: 215/55) (kód: 1069)	-	-
Krómdíszítés az oldalablakoknál	●	●
Kulcs nélküli nyitás/zárás; lábmozdulatra nyíló/záródó csomagterájtó; talajmegvilágítás a kilincsekben (A funkció bizonyos részei Magyarországon korlátozottan működnek!)	●	●
Panoráma laminált napfénytető elektromos automata napfényvédő-rolóval	-	-
"Polestar Engineered" futómű állítható Öhlins lengéscsillapítókkal (Dual Flow Valve technológia), módosított első-hátsó keresztstabilizátorokkal és keményebb rugókkal	-	-
"Polestar Engineered" hűtőmaszk fényes fekete kerettel	-	-
"Polestar Engineered" keréktárcsák: 5-Y-küllős 8x19" kovácsolt "diamond cut" polírozott fekete (gumiméret: 235/40)	-	-
"Polestar Engineered" toronymerevítés	-	-
Szelepszapok arany színben	-	-
Színre fényezett külső tükrök, kilincsek és kerékjáratok kiegészítései	●	●
Színre fényezett küszöbök, ajtó alsó rész és lökhárítók	●	●
Tanksapka nélküli üzemanyag betöltő nyílás félretankolás gátlóval	●	●
Tetőcsomagtartó alapsín (integrált; ezüst színű) (csak Recharge)	●	●
Tetőcsomagtartó alapsín (integrált; ezüst színű; Bright, fényes fekete színű: Dark)	-	●
Tetőcsomagtartó alapsín (integrált; fekete)	●	●
Tetőspoiler, integrált	●	●
Tolatókamera (Core: 46. gyártási héttől)	●	●

# Szériafelszerelések

Külső felszerelések	ULTIMATE	POLESTAR ENGINEERED	CROSS COUNTRY CORE
Brembo 6-dugattyús arany színű féknyergék elől 19" féktárcsákkal	-	•	-
Cross Country hűtőmaszk	-	-	•
Elektromos hűtőfolyadék fűtés (HVCH) az utastér gyors felfűtésére (Recharge)	•	•	•
Elektromosan állítható és fűthető (+7 fok alatt akár automatikusan) - a vezető oldalán aszférikus - külső tükrök	•	•	•
Elektromosan behajtható külső visszapillantó tükrök	•	•	•
Elektromosan működtethető csomagterájtó programozható nyitási magassággal és automatikus lezárással	•	•	•
Első és hátsó parkolóradar	•	•	•
Fekete keréjkáratl doboz	-	-	•
Feketére fényezett külső tükrőházak (Dark)	•	•	•
Fényes fekete ablakkeretek	-	-	•
Fényes fekete díszítés az oldalablakoknál (Dark, V60CC)	•	•	•
Fényezett karosszéria díszítőelemek (csak Recharge)	•	•	•
Futómű: dinamikus	•	•	•
Futómű: komfort (touring)	-	-	•
Hűtőmaszk "Inscription" (csak Recharge)	•	•	•
Hűtőmaszk "Inscription" (Bright) vagy "R-Design" (Dark)	•	•	•
Keréktárcsák: 5 Y-küllős 7x17" könnyűfém fekete "diamond cut" (gumiméret: 225/50 R17)	•	•	•
Keréktárcsák: 5 duplaküllős 8x18" könnyűfém diamond cut fekete (gumiméret: 235/45) (Recharge)	•	•	•
Keréktárcsák: 5 multiküllős 8x18" könnyűfém diamond cut fekete (gumiméret: 235/45) (kód: 1233) (Bright)	•	•	•
Keréktárcsák: 5 küllős 8x18" könnyűfém diamond cut fekete (gumiméret: 235/45) (kód: 1234) (Dark)	•	•	•
Keréktárcsák: 5 küllős 7,5x18" könnyűfém diamond cut fekete (gumiméret: 215/55) (kód: 1069)	-	-	•
Krómdíszítés az oldalablakoknál	•	•	•
Kulcs nélküli nyitás/zárás; lábmozdulatra nyíló/záródó csomagterájtó; talajmegvilágítás a kilincsekben (A funkció bizonyos részei Magyarországon korlátozottan működnek!)	•	•	•
Panoráma laminált napfénytető elektromos automata napfényvédő-rolóval	•	•	•
"Polestar Engineered" futómű állítható Öhlins lengéscsillapítókkal (Dual Flow Valve technológia), módosított első-hátsó keresztstabilizátorokkal és keményebb rugókkal	-	•	-
"Polestar Engineered" hűtőmaszk fényes fekete kerettel	-	•	-
"Polestar Engineered" keréktárcsák: 5-Y-küllős 8x19" kovácsolt "diamond cut" polírozott fekete (gumiméret: 235/40)	-	•	-
"Polestar Engineered" toronymerevítés	-	•	-
Szelepszapok arany színben	-	•	-
Színre fényezett külső tükrök, kilincsek és keréjkáratl kiszélesítések	•	•	•
Színre fényezett küszöbök, ajtó alsó rész és lökhárítók	•	•	•
Tanksapka nélküli üzemanyag betöltő nyílás félretankolás gátlóval	•	•	•
Tetőcsomagtartó alapsín (Integrált; ezüst színű) (csak Recharge)	•	•	•
Tetőcsomagtartó alapsín (Integrált; ezüst színű: Bright, fényes fekete színű: Dark)	•	•	•
Tetőcsomagtartó alapsín (Integrált; fekete)	•	•	•
Tetőspoiler, integrált	•	•	•
Tolatókamera	•	•	•



# Csomagok

		CORE	PLUS	ULTIMATE
<b>P0001</b>	<b>Elektromos ülés csomag (komfort textil kárpittal nem)</b>	488 000	széria	széria
-	Elektromosan állítható memóriás vezető- és első utasülés	•	•	•
-	Elektromosan állítható gerinctámasz (4 irányban) az első ülésekhez	•	•	•
-	Kihúzható combtámasz a vezető- és az első utasülésen (elektromos)	•	•	•
<b>PB010</b>	<b>Parkolási csomag</b>	132 000	széria	széria
-	Első és hátsó parkolóradar	•	•	•
<b>P0008</b>	<b>Téli csomag</b>	309 000	309 000	309 000
-	Fűthető első ülések	•	•	•
-	Fűthető hátsó ülések (csak a két szélső)	•	•	•
-	Fűthető kormány	•	•	•
<b>P0004</b>	<b>Világítás csomag (Recharge: nem)</b>	475 000	446 000	széria
-	Adaptív kanyarfényszórók	•	•	•
-	Belső világítás csomag - legmagasabb szint	•	•	•
-	Fényszórómosó	•	•	•
-	Ködfényszórók (LED), kanyarbevilágító funkcióval	•	•	•
<b>P0004</b>	<b>Világítás csomag (csak Recharge)</b>	-	378 000	széria
-	Adaptív kanyarfényszórók	-	•	•
-	Belső világítás csomag - legmagasabb szint	-	•	•
-	Fényszórómosó	-	•	•
<b>P0005</b>	<b>Vezetőtámogató csomag</b>	299 000	299 000	széria
-	Driver Assist	•	•	•
<b>P0041</b>	<b>Driver Awareness Vezetőtámogató csomaghoz (29. gyártási héttől)</b>	252 000	252 000	széria
-	Driver Awareness holttérfelügyelő információs rendszer kormányzás rásegítéses sáv váltás (12 km/ó felett) és automatikusan fékező kitolatás asszisztenssel	•	•	•



# Csomagok

		POLESTAR ENGINEERED	CROSS COUNTRY CORE	CROSS COUNTRY PLUS	CROSS COUNTRY ULTIMATE
<b>P0001</b>	<b>Elektromos ülés csomag (komfort textil kárpittal nem)</b>	széria	488 000	széria	széria
-	Elektromosan állítható memóriás vezető- és első utasülés	●	●	●	●
-	Elektromosan állítható gerinctámasz (4 irányban) az első ülésekhez	●	●	●	●
-	Kihúzható combtámasz a vezető- és az első utasülésen (elektromos)	●	●	●	●
<b>P0010</b>	<b>Parkolási csomag</b>	széria	132 000	széria	széria
-	Első és hátsó parkolóradar	●	●	●	●
<b>P0008</b>	<b>Téli csomag</b>	233 000	309 000	309 000	309 000
-	Fűthető első ülések	●	●	●	●
-	Fűthető hátsó ülések (csak a két szélső)	●	●	●	●
-	Fűthető kormány	●	●	●	●
<b>P0004</b>	<b>Világítás csomag (Recharge: nem)</b>	-	475 000	446 000	széria
-	Adaptív kanyarfényszórók	-	●	●	●
-	Belső világítás csomag - legmagasabb szint	-	●	●	●
-	Fényszórómosó	-	●	●	●
-	Ködfényszórók (LED), kanyarbevilágító funkcióval	-	●	●	●
<b>P0004</b>	<b>Világítás csomag (csak Recharge)</b>	széria	-	-	-
-	Adaptív kanyarfényszórók	●	-	-	-
-	Belső világítás csomag - legmagasabb szint	●	-	-	-
-	Fényszórómosó	●	-	-	-
<b>P0005</b>	<b>Vezetőtámogató csomag</b>	széria	299 000	299 000	széria
-	Driver Assist	●	●	●	●
<b>P0041</b>	<b>Driver Awareness Vezetőtámogató csomaghoz (29. gyártási héttől)</b>	széria	252 000	252 000	széria
-	Driver Awareness holtterfigyelő információs rendszer kormányzás rásegítéses sávváltás (12 km/ó felett) és automatikusan fékező kitolatás asszisztenssel	●	●	●	●



## Extra felszerelések

		CORE	PLUS	ULTIMATE
<b>Vagyonbiztonság</b>				
236	Nagy szilárdságú ragasztott oldalüvegek (hátsó ajtó is)	-	-	420 000
140	Riasztóberendezés nyitás-, mozgás- és emelésérzékelővel és zárreteszeléssel	229 000	229 000	229 000
179	Sötétített hátsó ajtó- és csomagterüvegek (a B-oszloptól) (Momentum: csak krómkeretes oldalablakkal)	191 000	191 000	191 000
<b>Világítás és kilátás</b>				
871	Fűthető szélvédő	102 000	102 000	-
<b>Karosszéria</b>				
139	360 fokos kamera harmadik generációs parkolóradarokkal (Core: csak Parkolási csomaghoz)	275 000	275 000	275 000
1028	Elektromosan lehajtható vonóhorog	435 000	435 000	435 000
30	Panoráma laminált napfénytető elektromos automata napfényvédő-rolóval	-	648 000	széria
<b>Technika</b>				
26	Sportfutómű, 12 mm-rel süllyesztett (Recharge: nem)	-	171 000	171 000
<b>Klíma</b>				
273	Állóhelyzeti fűtés (üzemanyagos) (Recharge: nem)	381 000	381 000	381 000
<b>Ülések</b>				
384	Masszázsfunckió az első ülésekhez (csak XCXO kárpitokhoz)	-	-	293 000
<b>Multimédia</b>				
553	Bowers & Wilkins "Premium Sound" multimédia rendszer (1)	-	1 141 000	1 141 000
1033	"Harman Kardon Premium Sound" multimédia rendszer (2)	354 000	354 000	széria
117	Grafikus vetített kijelző (HUD)	-	465 000	széria
<b>Könnyűfém keréktárcsák</b>				
s	7x17" 5 Y-küllős "diamond cut" fekete (gumiméret: 225/50)	széria	-	-
1233	8x18" 5 multiküllős könnyűfém "diamond cut" fekete (gumiméret: 235/45) (kód: 1233) (Bright)	331 000	széria	széria
1234	8x18" 5 küllős könnyűfém "diamond cut" fekete (gumiméret: 235/45) (kód: 1234) (Dark) (Recharge: nem)	331 000	széria	széria
s	8x18" 5 duplaküllős könnyűfém "diamond cut" fekete (gumiméret: 235/45) (kód: 1234) (Dark) (csak Recharge)	-	széria	széria
1100	8x19" 5 nyitott küllős "diamond cut" fekete (gumiméret: 235/40) (Recharge: nem)	661 000	331 000	331 000
1236	8x19" 5 triplaküllős "diamond cut" fekete (gumiméret: 235/40)	-	331 000	331 000
1146	8x19" 5 Y-küllős kovácsolt "diamond cut" polírozott fekete (gumiméret: 235/40)	-	-	-
1253	8x19" 6 küllős fekete "diamond cut" (gumiméret: 235/40) (csak Recharge)	-	331 000	331 000
800145	8x20" 10 küllős "diamond cut" fekete (gumiméret: 245/35) (csak sportfutóművel; Recharge: nem)	-	661 000	661 000
1163	8x20" 5 Y-küllős kovácsolt polírozott fekete (gumiméret: 245/35)	-	-	-
165	Helytakarékos pótkerék keréknyakulccsal és emelővel a gumijavitó készlet helyett (Tempa 125/80 R18) (Recharge: nem)	61 000	61 000	61 000

(1) tartalma: Dolby Pro-Logic II Surround® rendszer, rádió, 9" kijelző, 1410W összteljesítmény, 14 hangszóró + subwoofer  
(2) tartalma: Dolby Pro-Logic II Surround® rendszer, rádió, 9" kijelző, 600W összteljesítmény, 13 hangszóró + subwoofer



## Extra felszerelések

		POLESTAR ENGINEERED	CROSS COUNTRY CORE	CROSS COUNTRY PLUS	CROSS COUNTRY ULTIMATE
<b>Vagyonbiztonság</b>					
236	Nagy szilárdságú ragasztott oldalüvegek (hátsó ajtó is)	420 000	-	-	420 000
140	Riasztóberendezés nyitás-, mozgás- és emelésérzékelővel és zárreteszeléssel	229 000	229 000	229 000	229 000
179	Sötétített hátsó ajtó- és csomagterüvegek (a B-oszloptól) (Momentum: csak krómkeretes oldalablakkal)	191 000	191 000	191 000	191 000
<b>Világítás és kilátás</b>					
871	Fűthető szélvédő	-	102 000	102 000	-
<b>Karosszéria</b>					
139	360 fokos kamera harmadik generációs parkolóradarokkal (Core: csak Parkolási csomaghoz)	275 000	275 000	275 000	275 000
1028	Elektromosan lehajtható vonóhorog	435 000	435 000	435 000	435 000
30	Panoráma laminált napfénytető elektromos automata napfényvédő-rolóval	széria	-	648 000	széria
<b>Technika</b>					
26	Sportfutómű, 12 mm-rel süllyesztett (Recharge: nem)	PSE	-	-	-
<b>Klíma</b>					
273	Állóhelyzeti fűtés (üzemanyagos) (Recharge: nem)	-	381 000	381 000	381 000
<b>Ülések</b>					
384	Masszázsfunckió az első ülésekhez (csak XCXO kárpitokhoz)	-	-	-	293 000
<b>Multimédia</b>					
553	Bowers & Wilkins High Fidelity audio system (1)	1 141 000	-	1 141 000	1 141 000
1033	"Harman Kardon Premium Sound" multimédia rendszer (2)	széria	354 000	354 000	széria
117	Grafikus vetített kijelző (HUD)	széria	-	465 000	széria
<b>Könnyűfém keréktárcsák</b>					
s	7x17" 5 Y-küllős "diamond cut" fekete (gumiméret: 225/50)	-	-	-	-
1233	8x18" 5 multiküllős könnyűfém "diamond cut" fekete (gumiméret: 235/45) (kód: 1233) (Bright)	-	-	-	-
1234	8x18" 5 küllős könnyűfém "diamond cut" fekete (gumiméret: 235/45) (kód: 1234) (Dark) (Recharge: nem)	-	-	-	-
s	8x18" 5 duplaküllős könnyűfém "diamond cut" fekete (gumiméret: 235/45) (kód: 1234) (Dark) (csak Recharge)	-	-	-	-
1100	8x19" 5 nyitott küllős "diamond cut" fekete (gumiméret: 235/40) (Recharge: nem)	-	-	-	-
1236	8x19" 5 triplaküllős "diamond cut" fekete (gumiméret: 235/40) (csak Recharge)	-	-	-	-
1146	8x19" 5 Y-küllős kovácsolt "diamond cut" polírozott fekete (gumiméret: 235/40)	széria	-	-	-
1253	8x19" 6 küllős fekete "diamond cut" (gumiméret: 235/40) (csak Recharge)	-	-	-	-
800145	8x20" 10 küllős "diamond cut" fekete (gumiméret: 245/35) (csak sportfutóművel; Recharge: nem)	-	-	-	-
1163	8x20" 5 Y-küllős kovácsolt polírozott fekete (gumiméret: 245/35)	331 000	-	-	-
1069	7,5x18" 5 küllős "diamond cut" fekete (gumiméret: 215/55)	-	széria	széria	széria
1067	8x19" 5 duplaküllős "diamond cut" matt grafit színű (gumiméret: 235/45)	-	331 000	331 000	331 000
800146	8x20" 7 küllős "diamond cut" matt grafit színű (gumiméret: 245/40)	-	-	661 000	661 000
165	Helytakarékos pótkerék kerékanykulccsal és emelővel a gumijavító készlet helyett (Tempa 125/80 R18)	-	61 000	61 000	61 000

(1) tartalma: Dolby Pro-Logic II Surround® rendszer, rádió, 9" kijelző, 1460W összteljesítmény, 14 hangszóró + subwoofer  
(2) tartalma: Dolby Pro-Logic II Surround® rendszer, rádió, 9" kijelző, 600W összteljesítmény, 13 hangszóró + subwoofer

## Könnyűfém keréktárcsák V60

---



1100



1146



1163



800145



1233



1234



1236



1253

## Könnyűfém keréktárcsák V60 Cross Country

---



1069



800146



1067

# Fényezések

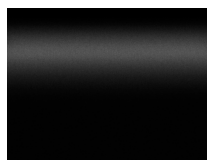
		CORE	PLUS	ULTIMATE	POLESTAR ENGINEERED	CROSS COUNTRY CORE	CROSS COUNTRY PLUS/ULTIMATE
707	"Inscription" kristályfehér gyöngyház	380 000	380 000	380 000	380 000	380 000	380 000
717	onyx fekete metál	380 000	380 000	380 000	380 000	380 000	380 000
723	Denim kék metál	380 000	380 000	380 000	-	380 000	380 000
725	Fusion piros metál (RC20 kárpittal nem)	380 000	380 000	380 000	-	380 000	380 000
728	viharszürke metál	380 000	380 000	380 000	0	380 000	380 000
731	platinaszürke metál	380 000	380 000	380 000	-	380 000	380 000
735	holdfényezüst metál	380 000	380 000	380 000	380 000	380 000	380 000
736	Jupiter metál	380 000	380 000	380 000	-	380 000	380 000
740	ködszürke metál	0	0	0	-	0	0



707



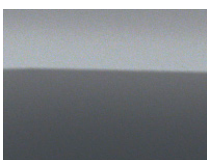
725



717



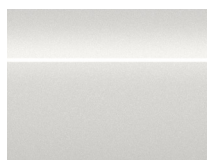
723



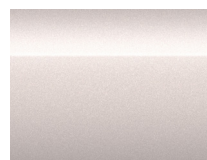
728



731



735

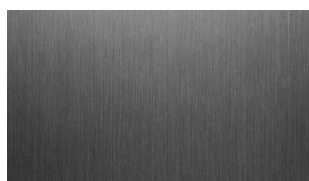


736

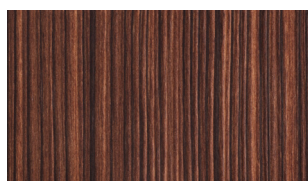
## Kárpitok

		Ülés színe	Tetőkárpit	Dekorbetét	CORE	PLUS	ULTIMATE	POLESTAR ENGINEERED	CROSS COUNTRY CORE	CROSS COUNTRY PLUS/ ULTIMATE
R7D0	komfort textil "City Weave" (1)	fekete	világos	Iron Ore	széria	-	-	-	széria	-
U710	komfort textil "City Weave" (1)	bézs/city weave	világos	Iron Ore	0	-	-	-	0	-
R471	sport "Tailored Wool Blend" (2) (csak Recharge)	cink	sötét	Driftwood	-	592 000	592 000	-	-	-
RA00	komfort bőr/vinyl (3)	fekete	világos	Metal Mesh	712 000	széria	széria	-	712 000	széria
UA00	komfort bőr/vinyl (3)	világos bézs	világos	Driftwood	712 000	0	0	-	712 000	0
RC00	komfort bőr/vinyl (elől szellőztetett) (4)	fekete	világos	Driftwood	-	849 000	849 000	-	-	849 000
RC20	komfort bőr/vinyl (elől szellőztetett) (4) (5)	borostyán	sötét	Linear Lime	-	849 000	849 000	-	-	849 000
UC00	komfort bőr/vinyl (elől szellőztetett) (4)	világos bézs	világos	Driftwood	-	849 000	849 000	-	-	849 000
RGOR	sport bőr/textil (3), sportkormány	fekete	sötét	Metal Mesh	-	148 000	148 000	széria	-	148 000

## Dekorbetétek



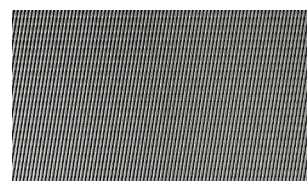
Iron Ore



Linear Lime



Driftwood



Metal Mesh

(1) elektromos ülés csomaggal nem

(2) bőr váltógomb helyett "Orrefors" kristály váltógomb; csak téli csomaggal; masszázsfunkcióval nem

(3) RGOR esetén bőr váltógomb helyett "Orrefors" kristály váltógomb; masszázsfunkcióval nem

(4) bőr váltógomb helyett "Orrefors" kristály váltógomb; tartalmazza az elektromos oldaltámasz állítást; csak téli csomaggal

(5) 725-ös fényezéssel nem

# Kárpitok



RA00



R7D0

## Kárpitok



R471



U710

# Kárpitok



RC00



RC20



UC00



RG0R



UA00

# Motorok

## Volvo V60 Benzin mild hibrid

Jelölés	B3 AUT	B4 AUT
Motor típus	4 hengeres, 16 szelepes, közvetlen befecskendezéses turbó	
Váltó	7 sebességű dupla kuplungos automata	7 sebességű dupla kuplungos automata
Lökettérfogat (cm <sup>3</sup> )	1969	1969
Max. teljesítmény kW (LE)/min-1	120 (163) / 4750-5250	145 (197) / 4750-5250
ebből elektromotor max. teljesítmény kW (LE)	10 (14)	10 (14)
Max. teljesítmény kW (LE)/min-1	265 / 1500-4000	300 / 1500-4500
ebből elektromotor max. nyomaték Nm	40	40
Gyorsulás 0-100 km/h	8,6	7,6
Végsebesség km/h	180	180

### Fogyasztás

Fogyasztás l/100km vegyes (1)	6,1 - 6,8	6,2 - 6,9
CO <sub>2</sub> kibocsátás g/km (1)	139 - 154	140 - 156
Környezetvédelmi besorolás	Euro 6d	Euro 6d

### Méreték

Üzemanyagtartály térfogata (l)	60	60
Fordulókör átmérő padkák között (m)	min. 11,0	min. 11,0
Saját tömeg (kg)	1664	1664
Megengedett össztömeg (kg)	2240	2240
Max. vontatható fékezett utánfutó (kg)	1800	1800
Csomagtartó (l)	519 - 1431	519 - 1431

(1) WLTP norma szerinti minimum és maximum értékek



# Motorok

## Volvo V60 Dízel mild hibrid

Jelölés	B4 AUT
Motortípus	4-hengeres, 16 szelepes, közvetlen befecskendezéses turbó
Váltó	8 sebességes automata
Lökettérfogat (cm <sup>3</sup> )	1969
Max. teljesítmény kW (LE)/min-1	145 (197) / 4000
ebből elektromotor max. teljesítmény kW (LE)	10 (14)
Max. teljesítmény kW (LE)/min-1	420 / 1750-2750
ebből elektromotor max. nyomaték Nm	40
Gyorsulás 0-100 km/h	7,9
Végsebesség km/h	180
<b>Fogyasztás</b>	
Fogyasztás l/100km vegyes (1)	5,5 - 6,2
CO <sub>2</sub> kibocsátás g/km (1)	143 - 162
Környezetvédelmi besorolás	Euro 6d
<b>Méreték</b>	
Üzemanyagtartály térfogata (l)	60
Adblue tartály térfogata (l)	11,5
Fordulókör átmérő padkák között (m)	min. 11,0
Saját tömeg (kg)	1733
Megengedett össztömeg (kg)	2290
Max. vontatható fékezett utánfutó (kg)	2000
Csomagtartó (l)	519 - 1431

# Motorok

## Volvo V60 Recharge Plug-in Hibrid

Jelölés	RECHARGE T6 AWD	RECHARGE T8 AWD	T8 AWD PSE
	PLUG-IN HIBRID	PLUG-IN HIBRID	PLUG-IN HIBRID
Motor típus	4-hengeres, 16 szelepes, közvetlen befecskendezésű turbó + elektromotor		
Váltó	8 sebességű automata		
Lökettérfogat (cm <sup>3</sup> )	1969	1969	1969
Max. teljesítmény kW (LE)/min-1	257 (350)	335 (455)	335 (455)
ebből elektromotor max. teljesítmény kW (LE)	107 (145)	107 (145)	107 (145)
Max. nyomaték Nm/min-1	659	709	709
ebből elektromotor max. nyomaték Nm	309	309	309
Gyorsulás 0-100 km/h	5,4	4,6	4,6
Végsebesség km/h	180	180	180

### Fogyasztás

Fogyasztás l/100km vegyes (1)	0,8 - 1,1	0,8 - 1,1	1,1
Fogyasztás kWh/100km vegyes (1)	17,3 - 23,6	17,3 - 23,6	23,6
CO <sub>2</sub> kibocsátás g/km (1)	17 - 25	17 - 25	25
Max. hatótávolság elektromos módban (km) (1)	75 - 91	75 - 91	75
Környezetvédelmi besorolás	Euro 6d	Euro 6d	Euro 6d

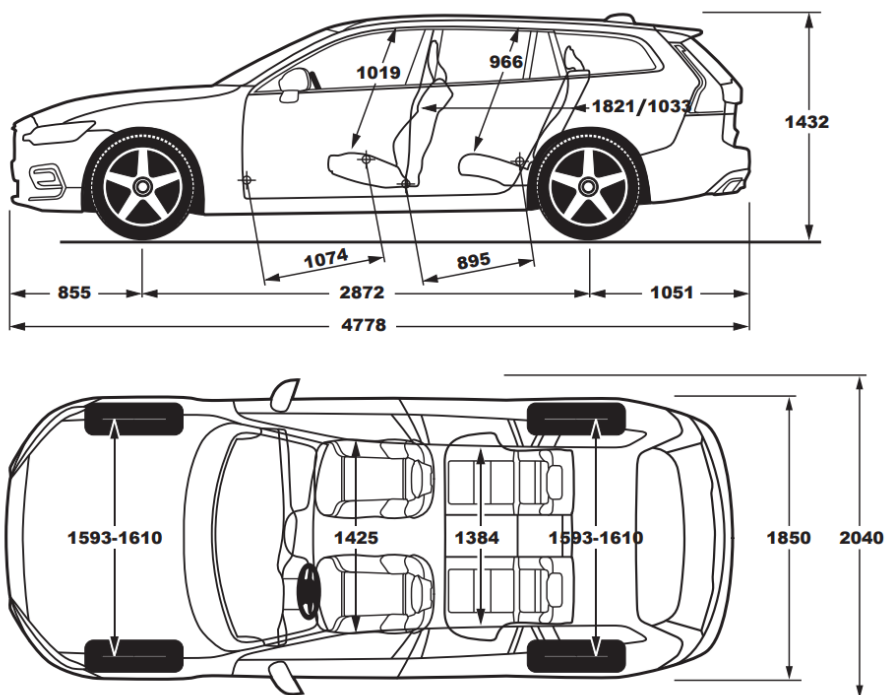
### Méreték

Üzemanyagtartály térfogata (l)	60	60	60
Akkumulátor kapacitás névleges/hasznos (kWh)	18,8 /14,7	18,8 /14,7	18,8 /14,7
Fordulókör átmérő padkák között (m)	min. 11,3	min. 11,3	min. 11,3
Saját tömeg (kg)	1994	1994	1994
Megengedett össztömeg (kg)	2530	2530	2530
Max. vontatható fékezett utánfutó (kg)	2000	2000	2000
Csomagtartó (l)	519 - 1431	519 - 1431	519 - 1431

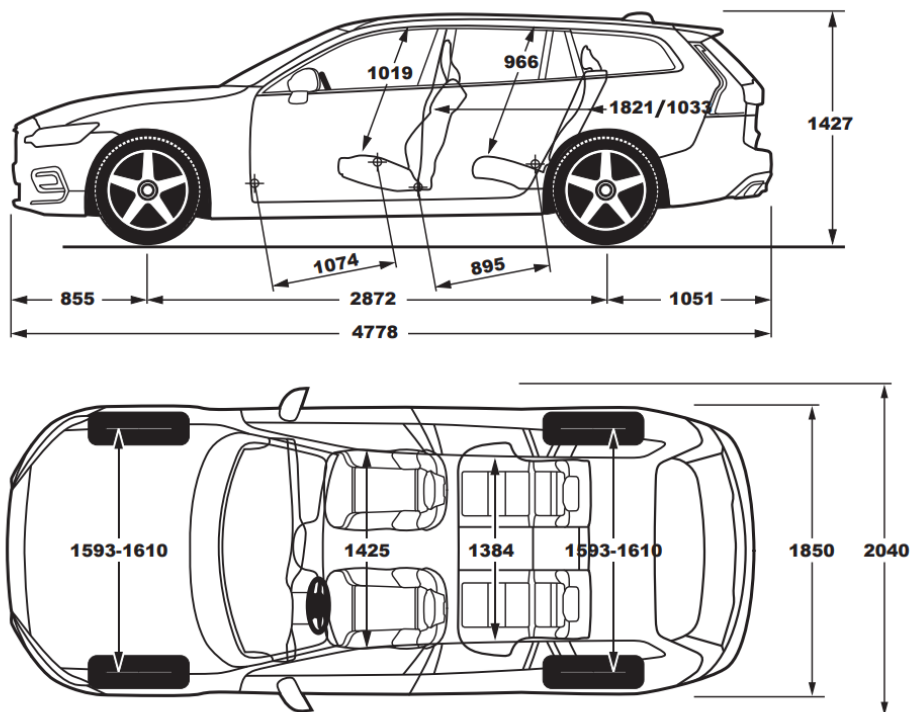
(1) WLTP norma szerinti minimum és maximum értékek

# Méreték

## Volvo V60 műszaki adatok



## Volvo V60 PHEV műszaki adatok



# Motorok

## Volvo V60 Cross Country Benzin, Dízel mild hibrid

Jelölés	B5 AWD AUT	B4 AWD AUT
	BENZINES MILD HIBRID	DÍZEL MILD HIBRID
Motortípus	4-hengeres, 16 szelepes, közvetlen befecskendezéses turbó	
Váltó	8 sebességes automata	
Lökettérfogat (cm <sup>3</sup> )	1969	1969
Max. teljesítmény kW (LE)/min-1	184 (250) / 5400 - 5700	145 (197) / 4000
ebből elektromotor max. teljesítmény kW (LE)	10 (14)	10 (14)
Max. teljesítmény kW (LE)/min-1	350 / 1800-4800	420 / 1750-2750
ebből elektromotor max. nyomaték Nm	40	40
Gyorsulás 0-100 km/h	6,9	8,2
Végsebesség km/h	180	180

### Fogyasztás

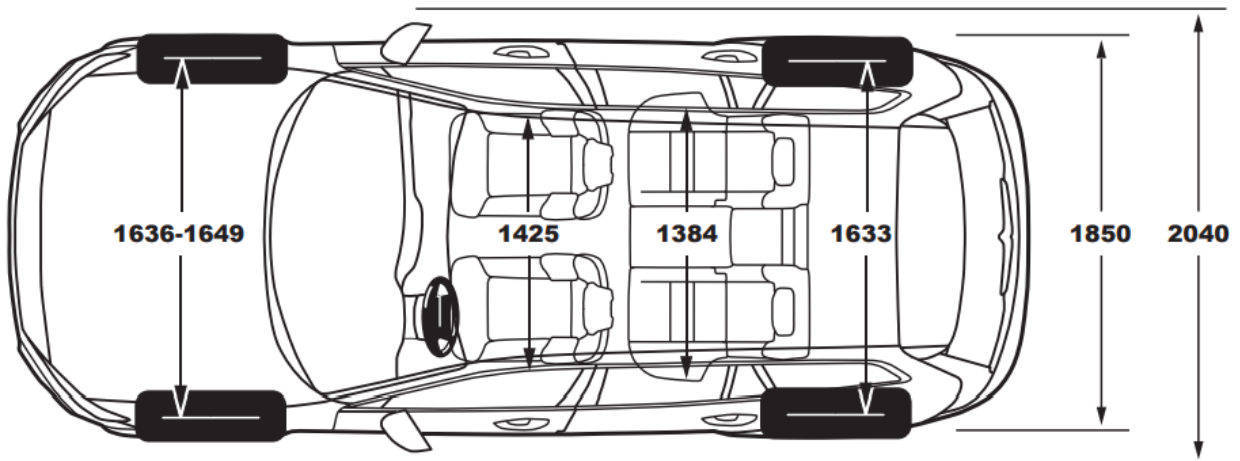
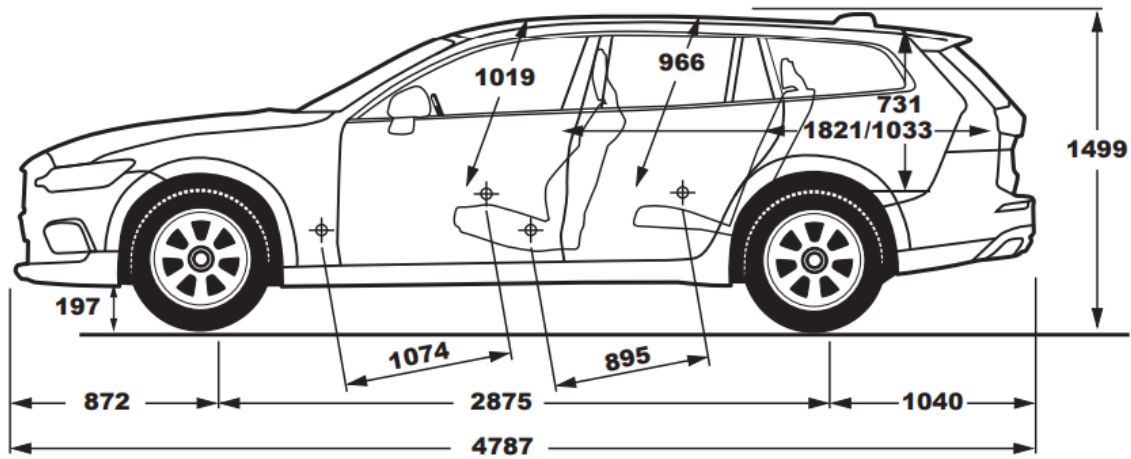
Fogyasztás l/100km vegyes (1)	7,4 - 7,9	5,9 - 6,5
CO <sub>2</sub> kibocsátás g/km (1)	168 - 180	155 - 170
Környezetvédelmi besorolás	Euro 6d	Euro 6d

### Méreték



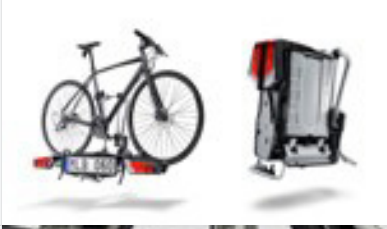




Üzemanyagtartály térfogata (l)	71	71
Adblue tartály térfogata (l)	-	11,5
Fordulókör átmérő padkák között (m)	min. 11,3	min. 11,3
Saját tömeg (kg)	1816	1854
Megengedett össztömeg (kg)	2350	2410
Max. vontatható fékezett utánfutó (kg)	1800	2000
Csomagtartó (l)	519 - 1431	519 - 1431

# Méreték

## Volvo V60 Cross Country műszaki adatok



## Tartozékok

A01239	3-4 kerékpár szállítására alkalmas (4. kerékpárhoz bővítő adapter vásárlása szükséges.)	207 000	
	Adapter a 4. kerékpárhoz	46 500	
A00104	Tetőcsomagtartó alapléc, típusonként különböző szükséges	93 500	
A01238	Összehajtható kerékpártároló; kis helyen tárolható, 2db kerékpár szállításához	236 500	
A01000	Kifordítható gyerekülés; 90 fokkal kifordítható, könnyű beszállást segíti, újszülöttkortól 18 kg-ig használható, menetiránynak háttal pozícióval.	378 500	
A00328	Menetiránynak háttal rögzíthető gyerekülés; 9-18 kg között, kb. 9 hónapos kortól ajánlott 6 éves korig	184 500	
A00329	Gyerekülés; menetiránnyal megegyező beépíthetőségű, 4-10 éves gyermekeknek, 15-36kg között	179 000	
A00379	Gyerekülés magasítópárna és háttámla; menetiránnyal megegyező beépíthetőségű, 4-10 éves gyermekeknek, 15-36kg között	123 200	



# V O L V O

ÁRAINK AJÁNLOTT FOGYASZTÓI ÁRAK, MELYEK TARTALMAZZÁK AZ ÁFA-T, AZ ÁRLISTA KIADÁSAKOR ÉRVÉNYES VÁMKÖLTSÉGEKET, REGISZTRÁCIÓS ADÓT, A MÁRKAKERESKEDŐ TELEPHELYÉRE TÖRTÉNŐ SZÁLLÍTÁS, KICSOMAGOLÁS, MŰSZAKI VIZSGÁZTATÁS ÉS A KRESZ TARTOZÉKOK KÖLTSÉGEIT. AZ ÁR NEM TARTALMAZZA A FORGALOMBA HELYEZÉS ÉS ÁTADÁS KÖLTSÉGÉT, FORGALMI ENGEDÉLY ÉS A TÖRZSKÖNYV KIÁLLÍTÁSÁNAK ILLETÉKÉT VALAMINT A VAGYONSZERZÉSI ILLETÉKET. MINDENNEMŰ VÁLTOZTATÁS JOGÁT FENNTARTJUK! EZEN ÁRLISTA KIADÁSÁNAK NAPJÁTÓL KORÁBBAN KIADOTT ÁRLISTÁINK ÉRVÉNYÜKET VESZÍTIK.

AZ ÁRLISTÁBAN MEGHATÁROZOTT ÁR 400 EUR/HUF IRÁNYADÓ MNB KÖZÉPÁRFOLYAMON KERÜLT MEGHATÁROZÁSRA. AMENNYIBEN A SZÁLLÍTÁSKORI EUR/HUF ÁRFOLYAM A GÉPJÁRMŰ MEGRENDELÉSÉSNEK IDŐPONTJÁBAN ÉRVÉNYES TERMÉK ÁRLISTÁN FELTÜNTETETT SZINTET MEGHALADJA, AKKOR AZ ELADÓ JOGOSULT AZ ÁRFOLYAMNÖVEKEDÉSBŐL SZÁRMAZÓ KÜLÖNBÖZETET A VEVŐRE HÁRÍTANI.