

V O L V O



VOLVO S60

Részletes ár-
és felszereltségi lista

MY 24

Érvényes 2023.07.10-től

v39

Motorok

Volvo S60 Benzin mild hibrid

Jelölés	B4 AUT	B5 AWD AUT
Váltó	8 sebességes automata	8 sebességes automata
AJÁNLOTT FOGYASZTÓI ÁR ÁFÁVAL, REGISZTRÁCIÓS ADÓVAL AJÁNLOTT FOGYASZTÓI ÁR ÁFÁVAL, REGISZTRÁCIÓS ADÓ NÉLKÜL		
PLUS (DARK)	18 490 000 18 414 000	19 290 000 19 214 000
ULTIMATE (DARK)	20 990 000 20 914 000	21 790 000 21 714 000
Lökettérfogat (cm ³)	1969	1969
Teljesítmény kW (LE)	145 (197) / 4750-5250	184 (250) / 5400-5700
Fogyasztás l/100km vegyes (1)	6,1 - 6,9	7,1 - 7,8
CO ₂ kibocsátás g/km (1)	138 - 156	160 - 177
Környezetvédelmi besorolás	Euro 6d	Euro 6d

A részletes technikai adatokat a 16. oldalon találja

Motorok

Volvo S60 Recharge Plug-in Hibrid

Jelölés	RECHARGE T8 AWD	RECHARGE T8 AWD PSE
Váltó	8 sebességes automata	8 sebességes automata
AJÁNLOTT FOGYASZTÓI ÁR ÁFÁVAL, REGISZTRÁCIÓS ADÓVAL AJÁNLOTT FOGYASZTÓI ÁR ÁFÁVAL, REGISZTRÁCIÓS ADÓ NÉLKÜL		
ULTIMATE (BRIGHT/DARK)	24 290 000 24 290 000	-
ULTIMATE (BRIGHT/DARK)	26 490 000 26 490 000	-
POLESTAR ENGINEERED	-	28 790 000 28 790 000
Lökettérfogat (cm ³)	1969	1969
Összteljesítmény kW (LE)	335 (455)	335 (455)
Fogyasztás l/100km vegyes (1)	0,7 - 1,1	1,1
CO ₂ kibocsátás g/km (1)	16 - 25	25
Max. hatótávolságelektromos módban km (1)	75 - 94	75
Környezetvédelmi besorolás	Euro 6d	Euro 6d

A részletes technikai adatokat a 17. oldalon találja

(1) WLTP-vel mért NEDC-re átszámított minimum és maximum értékek

Volvo Car Extended Warranty (Kiterjesztett Garancia)⁽¹⁾

Fogyasztó esetén	PLUS	ULTIMATE	POLESTAR ENGINEERED
4. év, maximum 200 000 km össz-futásteljesítményig	138 000	138 000	138 000
4-5. év, maximum 200 000 km össz-futásteljesítményig	271 000	271 000	271 000
Nem fogyasztónak minősülő vásárló esetén	PLUS	ULTIMATE	POLESTAR ENGINEERED
3. év, maximum 200 000 km össz-futásteljesítményig	138 000	138 000	138 000
3-4. év, maximum 200 000 km össz-futásteljesítményig	275 000	275 000	275 000
3-5. év, maximum 200 000 km össz-futásteljesítményig	408 000	408 000	408 000

Volvo Car Service Plan (Karbantartási Csomag)¹⁾

	PLUS	ULTIMATE	POLESTAR ENGINEERED
3 éves karbantartási csomag (amely 3 alkalommal történő éves szervizszolgáltatást foglal magában)	468 000	468 000	468 000
4 éves karbantartási csomag (amely 4 alkalommal történő éves szervizszolgáltatást foglal magában)	754 000	754 000	754 000
5 éves karbantartási csomag (amely 5 alkalommal történő éves szervizszolgáltatást foglal magában)	889 000	889 000	889 000

Volvo Car Service Plan Plus (Karbantartási Csomag)⁽¹⁾

	PLUS	ULTIMATE	POLESTAR ENGINEERED
3 éves karbantartási csomag (amely 3 alkalommal történő éves szervizszolgáltatást foglal magában)	688 000	688 000	688 000
4 éves karbantartási csomag (amely 4 alkalommal történő éves szervizszolgáltatást foglal magában)	1 337 000	1 337 000	1 337 000
5 éves karbantartási csomag (amely 5 alkalommal történő éves szervizszolgáltatást foglal magában)	1 536 000	1 536 000	1 536 000

⁽¹⁾ A Volvo Car Extended Warranty (Kiterjesztett Garancia) és a Volvo Car Service Plan (Karbantartási csomagok) árai tájékoztató jellegűek. A fenti szolgáltatások az autó beérkezésekor érvényes alkatrész-árlista alapján kerülnek kiszámlázásra.



Szériafelszerelések

Biztonsági és Vezetőtámogató rendszerek	PLUS	ULTIMATE	POLESTAR ENGINEERED
Ajtózárok automatikus kioldása baleset esetén	•	•	•
Baleset után a rögzítőfék automatikus működtetése a többszörös ütközések elkerülése érdekében	•	•	•
Biztonsági kormányoszlop	•	•	•
Biztonsági övek becsatolására figyelmeztető jelzés az összes ülésre	•	•	•
Biztonsági övek elöl és hátul (hátul 3x), elöl állítható magassággal	•	•	•
Biztonsági rendszer: figyelmeztetés, vészfékezés és kormányzás rásegítés az ütközés elkerülése vagy erejének csökkentése érdekében akár sötétben is, az ütközés teljesen elkerülhető járművek esetén 60 km/ó, kerékpárok esetén 50 km/ó, gyalogosok esetén 45 km/ó sebesség különbségig, nagytestű állatok esetén max. 15 km/ó a sebesség csökkentés. A rendszer 4 km/ó sebesség felett működik.	•	•	•
Connected Safety (csak működő internet kapcsolat esetén)	•	•	•
Csomagrögzítő szemek (4 db) és szatyortartó fülek (2 db) a csomagterben	•	•	•
Driver Assist (adaptív tempomat - ACC, vetített kijelző esetén követési távolságra figyelmeztetés, kanyarsebesség adaptáció, előzési segéd, vezetéstámogatás 130 km/ó-ig, vészleállás funkció)	-	•	•
Driver Awareness (holtérfigyelő információs rendszer kormányzás rásegítése sávváltás (12 km/ó felett) és automatikusan fékező kitalatás asszisztenssel, valamint egy rendszerrel, mely az övfeszítővel és álló jármű esetén a fék használatával csökkenti a baleset súlyosságát, ha a járműbe hátulról egy másik jármű belerohan)	-	•	•
Elalvásra figyelmeztető rendszer (Driver Alert)	•	•	•
Elékanyarodást megakadályozó rendszer útkeresztződéseknél, 10 km/ó felett. Ha az ütközés nem elkerülhető, az első övek megfeszülnek.	•	•	•
Elektromos rögzítőfék visszagurulás gátlóval (HSA)	•	•	•
Elektronikus differenciálzár	•	•	•
Elektronikusan vezérelt összerkerékajhajtás (AWD változatoknál)	•	•	•
Elgurulás gátló (megállás után rögzíti az autót a fékpedál felengedése után is)	•	•	•
Elindulásra figyelmeztetés	•	•	•
Első parkolóradar	•	•	•
Elsősegély-doboz és elakadásjelző háromszög (gyári)	•	•	•
ESC - elektronikus menetstabilizáló: kitérés-, alulkormányzás-, dőlés- és kipörgésgátló, sportmód, utánfutó stabilizáló előkészítés, nyomatékvektor szabályozás, motorféksabályzó	•	•	•
Fejtámlák elöl és hátul (hátul 3x), a hátsó szélső fejtámlák ledönthetők	•	•	•
Fékezési vezérlőegység (ABS, vészfékasszisztens, elektronikus fékerő-elosztó, készenléti fékrendszer, automatikus rögzítőfék)	•	•	•
Fékpedál automatikus kioldása baleset esetén	•	•	•
Fényszórók a fényviszonyoktól függő automatikus be- és kikapcsolással	•	•	•
Frontális ütközés következményeit fékezéssel csökkentő rendszer (Oncoming Mitigation by Braking)	•	•	•
Frontális ütközést elkerülő, aktív kormányzás (Oncoming Lane Mitigation), 60-140 km/ó között	•	•	•
Függőnyelgzsák (IC) elöl-hátul, mindkét oldalon	•	•	•
Guminyomás ellenőrző rendszer (algoritmikus)	•	•	•
Gyalogosvédelmi rendszer (PPS)	•	•	•
Gyermekzár a hátsó ajtókon (elektromos)	•	•	•
IDIS - intelligens vezetőtájékoztató rendszer	•	•	•
Irányjelzők (LED-es) a külső tükrökben, komfort funkcióval	•	•	•
ISOFIX gyerekülés rögzítési pontok a hátsó szélső üléseknél	•	•	•
Kiégett izzóra és nyitott ajtóra, csomagterfedélre vagy motorháztetőre figyelmeztető jelzés a műszerfalon	•	•	•
Közlekedési tábla felismerő rendszer (RSI)	•	•	•
Külső hangszórók a gyalogosok és kerékpárosok védelmére (Recharge)	•	•	•
Külső hőmérő	•	•	•
Légzsákok elöl ütközési energiától függő intelligens vezérléssel	•	•	•
Oldallégzsákok az első ülésekben (SIPS)	•	•	•
Öv alá becsúsztató gátló ülések elöl és hátul	•	•	•
Överőhatároló elöl és hátul (a szélső üléseknél kétfokozatú), pirotechnikai övfeszítők elöl és hátul (3x)	•	•	•
Sávtartó asszisztens (LKA) 65-180 km/ó között	•	•	•
Sebességfüggő elektromos szervokormány	•	•	•
Sebességhatároló	•	•	•
Szellőztetett tárcsafékek elöl-hátul	•	•	•
Tolatóradar automatikus fékezéssel	•	•	•
Utasoldali légzsák és övfeszítő kikapcsolható (PACOS)	•	•	•
Útelhagyás esetére szolgáló biztonsági rendszer (Run-off Road Protection) (automatikusan megfeszülő biztonsági övek és energiaelnyelő üléspárnák elöl)	•	•	•
Útelhagyást megakadályozó rendszer (Run-off Road Mitigation) 65-140 km/ó között	•	•	•
Vészféklámpák automatikus vészvillogóval, LED-es pótféklámpa	•	•	•
Volvo On Call rendszer	•	•	•
WHIPS - ostorcsapás-nyaksérülés elleni védelem az első üléseken	•	•	•

Szériafelszerelések

	PLUS	ULTIMATE	POLESTAR ENGINEERED
Vagyonbiztonsági felszerelések			
Ajtók automatikus zárása elindulás után (programozható)	●	●	●
Elektronikus indításgátló	●	●	●
Kisérőfény és üdvözlő fény	●	●	●
Kulcs nélküli nyitás/zárás; lábmozdulatra nyíló/záródó csomagterajtát; talajmegvilágítás a kilincsekben (A kulcsnélküli és a lábmozdulattal történő nyitás/zárás a csomagterajtónál Magyarországon korlátozottan működnek!)	●	●	●
Riasztóberendezés előkészítés	●	●	●
Távírányítás központi zár komfort nyitás-zárás funkcióval, visszajelző dióával az első ajtóknban és pánikriasztás-funkcióval	●	●	●
Világítás és kilátás			
Ablaktörlőbe integrált ablakmosó fúvókák elöl (Aquablades)	●	●	●
Észérezékelős ablaktörlő	●	●	●
Fényszóró magasságállítás (automatikus)	●	●	●
Fényszórómosó	-	●	●
Kanyarfényszórók (2x30 fok) és adaptív funkció (20 km/h felett) a LED-es fényszórókhhoz	-	●	●
Ködfényszórók (LED), kanyarfényszóró esetén kanyarbevilágító funkcióval (Recharge: nem)	-	●	●
LED-es fényszórók (aktív = automatikus tompítás szembejövő forgalom esetén) LED-es nappali menetjelző lámpákkal	●	●	●
Csomagtér			
12V csatlakozó a csomagtérben és rakodóháló	●	●	●
Csomagrögzőítő kampó (kihajtható) a kalaptartó alján	●	●	●
Csomagtérvilágítás mindkét oldalon	●	●	●
Elektromosan működtethető csomagterajtó zár	●	●	●
Gumijavitó készlet	●	●	●
Műanyag küszöbvédő a csomagterajtónál	●	●	●
Sialagút	●	●	●
Ülések			
Állítható magasságú (elektromos) és dőlésű első ülések	●	●	●
Elektromosan ledönthető fejtámlák hátul (csak a két szélső)	●	●	●
Elektromosan ledönthető hátsó üléstámla, 40/60 arányban osztott	●	●	●
Elektromosan állítható vezetőülés üléspozíció- és külső tükör memóriával	●	●	●
Gerinctámasz az első üléseken, 2-irányban elektromosan állítható	●	●	●
Kárpit: textil (R7D0)	●	●	●
Könyöktámasz hátul két italtartóval	●	●	●
Klíma			
Aktív utastérszűrő rendszer (AQS) páraérezékelővel, automatikus szellőztetéssel és PM2.5 részecskeszűrővel	●	●	●
Elektronikusan vezérelt légkondicionáló (ECC) 2 zónás hőmérséklet beállítással	-	-	-
Elektronikusan vezérelt légkondicionáló (ECC) 4 zónás hőmérséklet beállítással (Recharge: nem)	-	●	●
Előklimatizálás és parkolási klíma	●	●	●
Szellőzőnyílások a "B" oszlopon	●	●	●
Színezett, hővédő ablaküvegek	●	●	●

Szériafelszerelések

Belső felszerelések	PLUS	ULTIMATE	POLESTAR ENGINEERED
"Orrefors" kristály váltógomb	-	-	•
12V elektromos csatlakozó és 2 USB C csatlakozó a közép konzolon	•	•	•
9"-os érintőképernyő a közép konzolon	•	•	•
Ajtónyitás két fokozatban	•	•	•
Állítható magasságú és mélységű 3 küllős többfunkciós műbőr kormánykerék alubetéttel	•	•	•
Audio rendszer: "High Performance" (rádió, DAB+, 220 Watt, 10 hangszóró) integrált Bluetooth kapcsolattal, tetőantennával	•	•	•
Audio rendszer: "Harman Kardon Premium Sound" multimédia rendszer (tartalma: Dolby Pro-Logic II Surround® rendszer, rádió, 9" kijelző, 600W összteljesítmény, 13 hangszóró + subwoofer)	-	•	•
Automatikusan sötétedő belső és külső visszapillantó tükrök	•	•	•
Belső küszöb alumínium "Volvo" emblémával	-	-	•
Belső küszöbök elől, alumínium "Volvo" emblémával	•	•	•
Belső küszöbök elől, alumínium "Recharge" emblémával (Recharge)	•	•	•
Belső világítás csomag - emelt szint (lábtér világítás elől, fehér hangulatvilágítás elől, közép konzol világítás)	•	•	•
Belső világítás csomag - legmagasabb szint; tartalma: hangulatvilágítás hátul és az ajtóknban; ajtózseb és kilincs világítás elől-hátul; kilépő világítás elől-hátul; olvasólámpa hátul; lábtérvilágítás hátul; italtartó világítás elől; világítás a csomagterajtóban	•	•	•
Biztonsági övek arany színben	-	-	•
Bőrkormány alubetéttel fényes fekete gombokkal	•	•	•
Dekorbetét: "Iron Ore" alumínium	•	•	•
Dekorbetét: "Metal Mesh" alumínium (a közép konzol rolóján is)	•	•	•
Digitális adaptív műszeregység 12.3" TFT kijelzővel; 2. generáció	•	•	•
Digital Services (Google Assistant, Google Maps, Google Play Store, a Volvo Cars app távoli funkciói) + android alapú infotainment rendszer integrált internetkapcsolattal, 4 éves előfizetéssel	•	•	•
Elektromos ablakemelők elől és hátul auto up és auto down funkcióval	•	•	•
Fűthető hátsó szélvédő (a menürendszerben programozható)	•	•	•
Fűthető kormánykerék	-	-	•
Gerinctámasz az első üléseken, 4-irányban elektromosan állítható	•	•	•
Grafikus vetített kijelző (Head up display)	-	•	•
Info-center	•	•	•
Kabátakasztók a hátsó kapaszkodóknál és a B oszlopoknál	•	•	•
Kárpit: komfort bőr/vinyl (RA00)	•	•	•
Kárpit: sport bőr/textil (RGOR)	-	-	•
Kártyatartó a szélvédőn	•	•	•
Kesztyűtartó világítás	•	•	•
Kihúzható combtámasz a vezető- és az első utasülésen (elektromos/manuális)	•	•	•
Könyöktámasz elől rolós rakodórekeszsel és italtartókkal	•	•	•
Krómdíszítéses kulcs	•	•	•
Kulcs nélküli indítás	•	•	•
Olvasólámpák elől	•	•	•
Piperetükör a vezető és az utas oldalán világítással és kártyatartóval	•	•	•
Sportkormány	-	-	•
Start/Stop automatika	•	•	•
Személyre szabható funkciók a menürendszer segítségével	•	•	•
Szöveges üzenet küldő rendszer magyarul	•	•	•
Tempomat (sebességérőgizítő)	•	•	•
Textilszőnyeg garnitúra	•	•	•
Utastér világítás	•	•	•
Vinyl borítás a műszerfalon	-	•	•

Szériafelszerelések

Külső felszerelések	PLUS	ULTIMATE	POLESTAR ENGINEERED
Brembo 6-dugattyús aranszínű féknyergek elől 19" féktárcsákkal	-	-	•
Elektromos hűtőfolyadék fűtés (HVCH) az utastér gyors felfűtésére (Recharge)	•	•	•
Elektromosan állítható és fűthető (+7 fok alatt akár automatikusan) - a vezető oldalán aszférikus - külső tükrök	•	•	
Elektromosan behajtható külső visszapillantó tükrök	•	•	
Feketére fényezett külső tükrőházak (Dark)	•	•	•
Fényes fekete díszítés az oldalablakoknál (Dark)	•	•	•
Fényezett karosszéria díszítőelemek	•	•	•
Futómű: dinamikus	•	•	
Hűtőmaszk "Inscription" (Bright) vagy "R-Design" (Dark)	•	•	•
Keréktárcsák: 5 Y-küllős 7x17" könnyűfém fekete "diamond cut" (gumiméret: 225/50 R17)	•	•	•
Keréktárcsák: 5 multiküllős 8x18" könnyűfém diamond cut fekete (gumiméret: 235/45) (kód: 1233) (Bright)	•	•	•
Keréktárcsák: 5 küllős 8x18" könnyűfém diamond cut fekete (gumiméret: 235/45) (kód: 1234) (Dark)	•	•	•
Krómdíszítés az oldalablakoknál	•	•	
Napfénytető napfényvédő-rolóval	-	•	•
"Polestar Engineered" futómű állítható Öhlins lengéscsillapítók (Dual Flow Valve technológia), módosított első-hátsó keresztstabilizátorokkal és keményebb rugókkal	-	-	•
"Polestar Engineered" hűtőmaszk fényes fekete kerettel	-	-	•
"Polestar Engineered" keréktárcsák: 5-Y-küllős 8x19" kovácsolt "diamond cut" polírozott fekete (gumiméret: 235/40)	-	-	•
"Polestar Engineered" toronymerevítés	-	-	•
Feketére fényezett külső tükrőházak (Dark)	•	•	•
Szelepsapkák arany színben	-	-	•
Színre fényezett külső tükrök, kilincsek és kerékjárat kiészülések	•	•	•
Színre fényezett küszöbök, ajtó alsó rész és lökhárítók	•	•	•
Tanksapka nélküli üzemanyag betöltő nyílás félretankolás gátlóval	•	•	•
Tolatókamera	•	•	•



Csomagok

		PLUS	ULTIMATE	POLESTAR ENGINEERED
P0008	Téli csomag	309 000	309 000	233 000
-	Fűthető első ülések	•	•	•
-	Fűthető hátsó ülések (csak a két szélső)	•	•	•
-	Fűthető kormány	•	•	•
P0004	Világítás csomag (Recharge: nem)	446 000	széria	-
-	Adaptív kanyarfényszórók	•	•	-
-	Belső világítás csomag - legmagasabb szint	•	•	-
-	Fényszórómosó	•	•	-
-	Ködfényszórók (LED), kanyarvilágító funkcióval	-	-	-
P0004	Világítás csomag (csak Recharge)	378 000	széria	széria
-	Adaptív kanyarfényszórók	•	•	•
-	Belső világítás csomag - legmagasabb szint	•	•	•
-	Fényszórómosó	•	•	•
P0005	Vezetőtámogató csomag	299 000	széria	széria
-	Driver Assist	•	•	•
P0041	Driver Awareness Vezetőtámogató csomaghoz (29. gyártási héttől)	252 000	széria	széria
-	Driver Awareness holtterfigyelő információs rendszer kormányzás rásegítéses sávváltás (12 km/ó felett) és automatikusan fékező kitolatás asszisztenssel	•	•	•



Extra felszerelések

		PLUS	ULTIMATE	POLESTAR ENGINEERED
Vagyonbiztonság				
236	Nagy szilárdságú ragasztott oldalüvegek	-	344 000	344 000
140	Riasztóberendezés nyitás-, mozgás- és emelésérzékelővel és zárreteszeléssel	229 000	229 000	229 000
Világítás és kilátás				
871	Fűthető szélvédő	102 000	-	-
Karosszéria				
139	360 fokos kamera harmadik generációs parkolóradarokkal	275 000	275 000	275 000
1028	Elektromosan lehajtható vonóhorog	435 000	435 000	435 000
30	Napfénytető napfényvédő-rolóval	585 000	széria	széria
Technika				
26	Sportfutómű, 12 mm-rel süllyesztett (Recharge: nem)	171 000	171 000	PSE
Ülések				
384	Masszázsfunckió az első ülésekhez (csak XCXO kárpitokhoz)	-	293 000	-
Klíma				
273	Állóhelyzeti fűtés (üzemanyagos) (Recharge: nem)	381 000	381 000	-
Multimédia				
553	Bowers & Wilkins High Fidelity audio system (1)	1 141 000	1 141 000	1 141 000
1033	"Harman Kardon Premium Sound" multimédia rendszer (2)	354 000	széria	széria
117	Grafikus vetített kijelző (HUD)	465 000	széria	széria
Könnyűfém keréktárcsák				
s	7x17" 5 Y-küllős fekete "diamond cut" (gumiméret: 225/50)	-	-	-
1233	8x18" 5 multiküllős könnyűfém fekete "diamond cut" (gumiméret: 235/45) (kód: 1233) (Bright)	széria	széria	-
1234	8x18" 5 küllős könnyűfém "diamond cut" fekete (gumiméret: 235/45) (kód: 1234) (Dark) (Recharge: nem)	széria	széria	-
s	8x18" 5 duplaküllős könnyűfém "diamond cut" fekete (gumiméret: 235/45) (kód: 1234) (Dark) (csak Recharge)	széria	széria	-
1100	8x19" 5 nyitott küllős "diamond cut" fekete (gumiméret: 235/40) (Recharge: nem)	331 000	331 000	-
1236	8x19" 5 triplaküllős "diamond cut" fekete (gumiméret: 235/40)	331 000	331 000	-
1146	8x19" 5 Y-küllős kovácsolt "diamond cut" polírozott fekete (gumiméret: 235/40)	-	-	széria
1253	8x19" 6 küllős fekete "diamond cut" (gumiméret: 235/40) (csak Recharge)	331 000	331 000	-
800145	8x20" 10 küllős "diamond cut" fekete (gumiméret: 245/35) (csak sportfutóművel; Recharge: nem)	661 000	661 000	-
1163	8x20" 5 Y-küllős kovácsolt polírozott fekete (gumiméret: 245/35)	-	-	331 000
165	Helytakarékos pótkerék keréknyakulccsal és emelővel a gumijavító készlet helyett (Tempa 125/80 R18) (Recharge: nem)	61 000	61 000	-

(1) tartalma: Dolby Pro-Logic II Surround® rendszer, rádió, 9" kijelző, 1410W összteljesítmény, 14 hangszóró + subwoofer
(2) tartalma: Dolby Pro-Logic II Surround® rendszer, rádió, 9" kijelző, 600W összteljesítmény, 13 hangszóró + subwoofer

Könnyűfém keréktárcsák



1100



1146



1163



1253



800145



1233



1236



1234



Fényezések

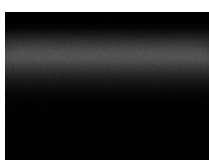
		PLUS	ULTIMATE	POLESTAR ENGINEERED
707	"Inscription" kristályfehér gyöngyház	380 000	380 000	380 000
717	onyx fekete metál	380 000	380 000	380 000
723	Denim kék metál	380 000	380 000	-
725	Fusion piros metál (RC20 kárpittal nem)	380 000	380 000	-
728	viharszürke metál	380 000	380 000	0
731	platinaszürke metál	380 000	380 000	-
735	holdfényezüst metál	380 000	380 000	380 000
736	Jupiter metál	380 000	380 000	-
740	Kódszürke metál	0	0	-



707



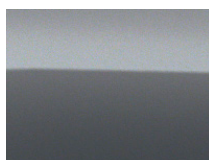
725



717



723



728



731



735

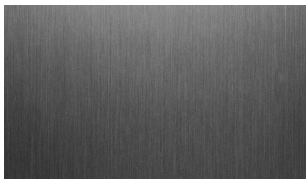


736

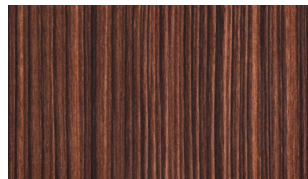
Kárpitok

		Ülés színe	Dekorbetét	Dekorbetét	PLUS	ULTIMATE	POLESTAR ENGINEERED
R471	sport "Tailored Wool Blend" (2) (csak Recharge)	cink	sötét	Driftwood	592 000	592 000	-
RA00	komfort bőr/vinyl (3)	fekete	világos	Metal Mesh	széria	széria	-
UA00	komfort bőr/vinyl (3)	világos bézs	világos	Driftwood	0	0	-
RC00	komfort bőr/vinyl (elől szellőztetett) (4)	fekete	világos	Driftwood	849 000	849 000	-
RC20	komfort bőr/vinyl (elől szellőztetett) (4) (5)	borostyán	sötét	Linear Lime	849 000	849 000	-
UC00	komfort bőr/vinyl (elől szellőztetett) (4)	világos bézs	világos	Driftwood	849 000	849 000	-
RGOR	sport bőr/textil (3), sportkormány	fekete	sötét	Metal Mesh	148 000	148 000	széria

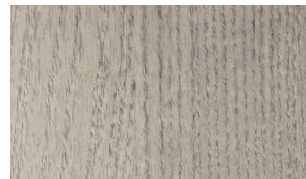
Dekorbetétek



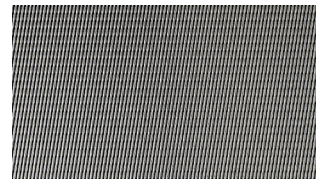
Iron Ore



Linear Lime



Driftwood



Metal Mesh

- (1) elektromos ülés csomaggal nem
 (2) bőr váltógomb helyett "Orrefors" kristály váltógomb; csak téli csomaggal; masszázsfunkcióval nem
 (3) RGOR esetén bőr váltógomb helyett "Orrefors" kristály váltógomb; masszázsfunkcióval nem
 (4) bőr váltógomb helyett "Orrefors" kristály váltógomb; tartalmazza az elektromos oldaltámasz állítást; csak téli csomaggal
 (5) 725-ös fényezéssel nem

Kárpitok



R471



RA00

Kárpitok



RC00



RC20



UC00



RG0R



UA00

Motorok

Volvo S60 Benzin mild hibrid

Jelölés	B4 AUT	B5 AWD AUT
	BENZINES MILD HYBRID	BENZINES MILD HYBRID
Motortípus	4 hengeres, 16 szelepes, közvetlen befecskendezéses turbó	
Váltó		8 sebességű automata
Lökettérfogat (cm ³)	1969	1969
Max. teljesítmény kW (LE)/min-1	145 (197) / 4750-5250	184 (250) / 5400-5700
ebből elektromotor max. teljesítmény kW (LE)	10 (14)	10 (14)
Max. teljesítmény kW (LE)/min-1	300 / 1500-4500	350 / 1800-4800
ebből elektromotor max. nyomaték Nm	40	40
Gyorsulás 0-100 km/h	7,6	6,5
Végsebesség km/h	180	180
Fogyasztás		
Fogyasztás l/100km vegyes (1)	6,1 - 6,9	7,1 - 7,8
CO ₂ kibocsátás g/km (1)	138 - 156	160 - 177
Környezetvédelmi besorolás	Euro 6d	Euro 6d
Méreték		
Üzemanyagtartály térfogata (l)	60	60
Fordulókör átmérő padkák között (m)	min. 11,0	min. 11,3
Saját tömeg (kg)	1644	1762
Megengedett össztömeg (kg)	2190	2300
Max. vontatható fékezett utánfutó (kg)	1800	1800
Csomagtartó (l)	427	427

(1) WLTP norma szerinti minimum és maximum értékek

Motorok

Volvo S60 Recharge Plug-in Hibrid

Jelölés	RECHARGE T8 AWD	RECHARGE T8 AWD PSE
	PLUG-IN HYBRID	PLUG-IN HYBRID
Motortípus	4-hengeres, 16 szelepes, közvetlen befecskendezéses turbó + elektromotor	4-hengeres, 16 szelepes, közvetlen befecskendezéses turbó + elektromotor
Váltó	8 sebességes automata	8 sebességes automata
Lökettérfogat (cm3)	1969	1969
Max. teljesítmény kW (LE)/min-1	335 (455)	335 (455)
ebből elektromotor max. teljesítmény kW (LE)	107 (145)	107 (145)
Max. nyomaték Nm/min-1	709	709
ebből elektromotor max. nyomaték Nm	309	309
Gyorsulás 0-100 km/h	4,6	4,6
Végsebesség km/h	180	180

Fogyasztás

Fogyasztás l/100km vegyes (1)	0,7 - 1,1	1,1
Fogyasztás kWh/100km vegyes (1)	17,0 - 23,6	23,6
CO2 kibocsátás g/km (1)	16 - 25	25
Max. hatótávolság elektromos módban (km) (1)	75 - 94	75
Környezetvédelmi besorolás	Euro 6d	Euro 6d

Méreték

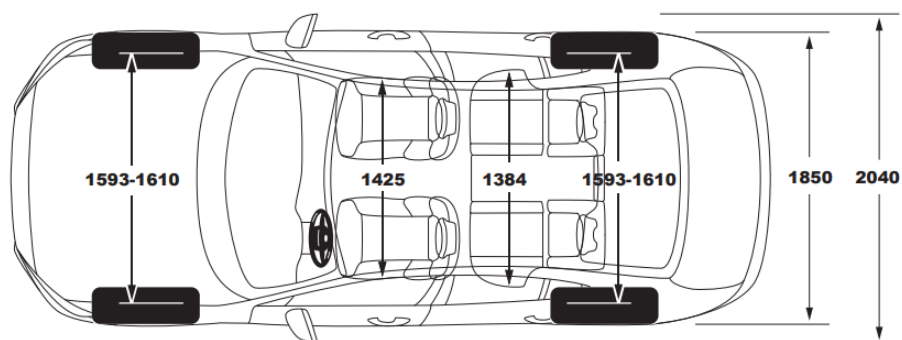
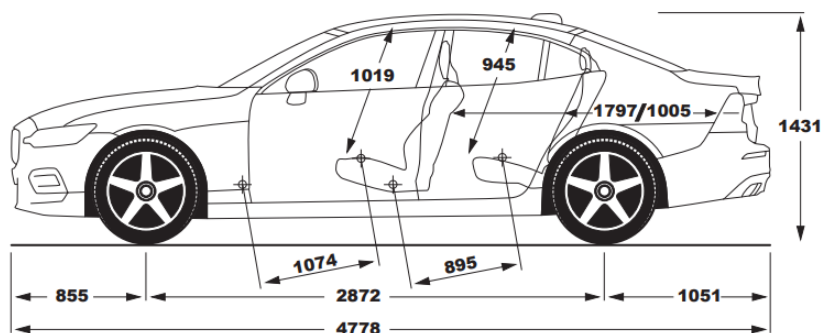
Üzemanyagtartály térfogata (l)	60	60
Akkumulátor kapacitás névleges/hasznos (kWh)	18,8 / 14,7	18,8 / 14,7
Fordulókör átmérő padkák között (m)	min. 11,3	min. 11,3
Saját tömeg (kg)	1969	1969
Megengedett össztömeg (kg)	2500	2500
Max. vontatható fékezett utánfutó (kg)	2000	2000
Csomagtartó (l)	391	391

(1) WLTP norma szerinti minimum és maximum értékek

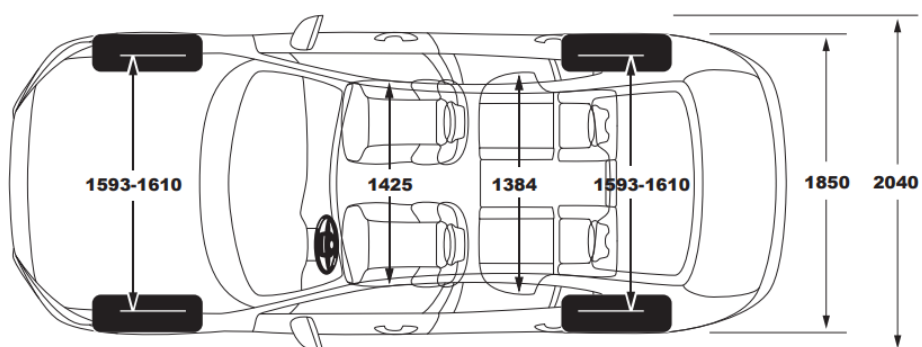
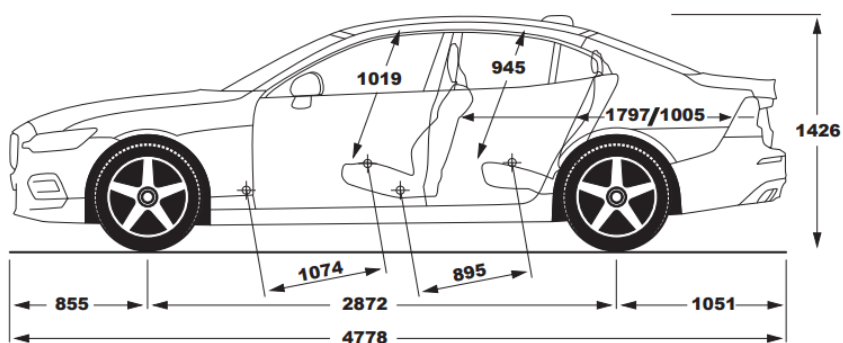


Méretetek



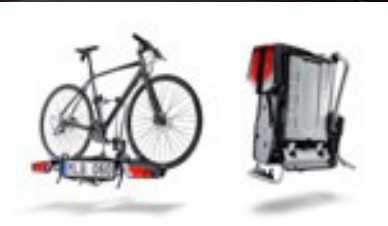

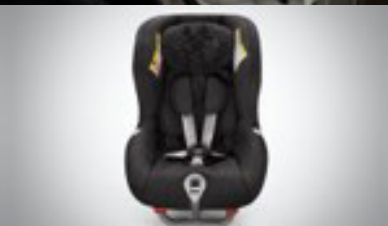


Volvo S60 műszaki adatok



Volvo S60 PHEV műszaki adatok



Tartozékok

A01239	3-4 kerékpár szállítására alkalmas (4. kerékpárhoz bővítő adapter vásárlása szükséges.)	207 000	
	Adapter a 4. kerékpárhoz	46 500	
A00104	Tetőcsomagtartó alapléc, típusonként különböző szükséges	93 500	
A01238	Összehajtható kerékpártároló; kis helyen tárolható, 2db kerékpár szállításához	236 500	
A01000	Kifordítható gyerekülés; 90 fokkal kifordítható, könnyű beszállást segíti, újszülöttkortól 18 kg-ig használható, menetiránynak háttal pozícióval.	378 500	
A00328	Menetiránynak háttal rögzíthető gyerekülés; 9-18 kg között, kb. 9 hónapos kortól ajánlott 6 éves korig	184 500	
A00329	Gyerekülés; menetiránnyal megegyező beépíthetőségű, 4-10 éves gyermekeknek, 15-36kg között	179 000	
A00379	Gyerekülés magasítópárna és háttámla; menetiránnyal megegyező beépíthetőségű, 4-10 éves gyermekeknek, 15-36kg között	123 200	



V O L V O

ÁRAINK AJÁNLOTT FOGYASZTÓI ÁRAK, MELYEK TARTALMAZZÁK AZ ÁFA-T, AZ ÁRLISTA KIADÁSAKOR ÉRVÉNYES VÁMKÖLTSÉGEKET, REGISZTRÁCIÓS ADÓT, A MÁRKAKERESKEDŐ TELEPHELYÉRE TÖRTÉNŐ SZÁLLÍTÁS, KICSOMAGOLÁS, MŰSZAKI VIZSGÁZTATÁS ÉS A KRESZ TARTOZÉKOK KÖLTSÉGEIT. AZ ÁR NEM TARTALMAZZA A FORGALOMBA HELYEZÉS ÉS ÁTADÁS KÖLTSÉGÉT, FORGALMI ENGEDÉLY ÉS A TÖRZSKÖNYV KIÁLLÍTÁSÁNAK ILLETÉKÉT VALAMINT A VAGYONSZERZÉSI ILLETÉKET. MINDENNEMŰ VÁLTOZTATÁS JOGÁT FENNTARTJUK! EZEN ÁRLISTA KIADÁSÁNAK NAPJÁTÓL KORÁBBAN KIADOTT ÁRLISTÁINK ÉRVÉNYÜKET VESZÍTIK.

AZ ÁRLISTÁBAN MEGHATÁROZOTT ÁR 400 EUR/HUF IRÁNYADÓ MNB KÖZÉPÁRFOLYAMON KERÜLT MEGHATÁROZÁSRA. AMENNYIBEN A SZÁLLÍTÁSKORI EUR/HUF ÁRFOLYAM A GÉPJÁRMŰ MEGRENDELÉSNEK IDŐPONTJÁBAN ÉRVÉNYES TERMÉK ÁRLISTÁN FELTÜNTETETT SZINTET MEGHALADJA, AKKOR AZ ELADÓ JOGOSULT AZ ÁRFOLYAMNÖVEKEDÉSBŐL SZÁRMAZÓ KÜLÖNBÖZETET A VEVŐRE HÁRÍTANI.