

V O L V O



VOLVO V90

Részletes ár-
és felszereltségi lista

MY 24

Érvényes 2023.07.10-től

v39

Motorok

Volvo V90 Benzin mild hibrid

Jelölés	B4 AUT
Váltó	8 sebességű automata
	AJÁNLOTT FOGYASZTÓI ÁR ÁFÁVAL, REGISZTRÁCIÓS ADÓVAL AJÁNLOTT FOGYASZTÓI ÁR ÁFÁVAL, REGISZTRÁCIÓS ADÓ NÉLKÜL
CORE	21 790 000 21 714 000
PLUS (BRIGHT)	23 940 000 23 864 000
ULTIMATE (BRIGHT)	25 690 000 25 614 000
Lökettérfogat (cm ³)	1969
Teljesítmény kW (LE)	145 (197) / 4800-5400
Fogyasztás l/100km vegyes (1)	7,0 - 7,7
CO ₂ kibocsátás g/km (1)	160 - 175
Környezetvédelmi besorolás	Euro 6d

A részletes technikai adatokat a 18. oldalon találja

Volvo V90 Dízel mild hibrid

Jelölés	B4 AUT
Váltó	8 sebességű automata
	AJÁNLOTT FOGYASZTÓI ÁR ÁFÁVAL, REGISZTRÁCIÓS ADÓVAL AJÁNLOTT FOGYASZTÓI ÁR ÁFÁVAL, REGISZTRÁCIÓS ADÓ NÉLKÜL
CORE	21 990 000 21 914 000
PLUS (BRIGHT)	24 140 000 24 064 000
ULTIMATE (BRIGHT)	25 890 000 25 814 000
Lökettérfogat (cm ³)	1969
Teljesítmény kW (LE)	145 (197) / 4000
Fogyasztás l/100km vegyes (1)	5,6 - 6,3
CO ₂ kibocsátás g/km (1)	147 - 164
Környezetvédelmi besorolás	Euro 6d

A részletes technikai adatokat a 19. oldalon találja

(1) WLTP-vel mért NEDC-re átszámított minimum és maximum értékek

Motorok

Volvo V90 Recharge Plug-in Hibrid

Jelölés	RECHARGE T6 AWD	RECHARGE T8 AWD
Váltó	8 sebességes automata	8 sebességes automata
	AJÁNLOTT FOGYASZTÓI ÁR ÁFÁVAL, REGISZTRÁCIÓS ADÓVAL AJÁNLOTT FOGYASZTÓI ÁR ÁFÁVAL, REGISZTRÁCIÓS ADÓ NÉLKÜL	
PLUS (BRIGHT/DARK)	27 490 000 27 490 000	28 990 000 28 990 000
ULTIMATE (BRIGHT/DARK)	28 840 000 28 840 000	30 340 000 30 340 000
Lökettérfogat (cm ³)	1969	1969
Összteljesítmény kW (LE)	257 (350)	335 (455)
Fogyasztás l/100km vegyes (1)	0,8 - 1,1	0,8 - 1,1
CO ₂ kibocsátás g/km (1)	18 - 25	18 - 25
Max. hatótávolságelektromos módban km (1)	74 - 88	74 - 88
Környezetvédelmi besorolás	Euro 6d	Euro 6d

A részletes technikai adatokat a 20. oldalon találja



(1) WLTP norma szerinti minimum és maximum értékek

Motorok

Volvo V90 Cross Country Benzin

Jelölés	B5 AWD AUT
Váltó	8 sebességű automata
	AJÁNLOTT FOGYASZTÓI ÁR ÁFÁVAL, REGISZTRÁCIÓS ADÓVAL AJÁNLOTT FOGYASZTÓI ÁR ÁFÁVAL, REGISZTRÁCIÓS ADÓ NÉLKÜL
CROSS COUNTRY CORE	25 490 000 25 414 000
CROSS COUNTRY PLUS	27 090 000 27 014 000
CROSS COUNTRY ULTIMATE	28 790 000 28 714 000
Lökettérfogat (cm ³)	1969
Teljesítmény kW (LE)	184 (250) / 5400-5700
Fogyasztás l/100km vegyes (1)	7,7 - 8,5
CO ₂ kibocsátás g/km (1)	176 - 193
Környezetvédelmi besorolás	Euro 6d

A részletes technikai adatokat a 22. oldalon találja

Volvo V90 Cross Country Dízel

Jelölés	B4 AWD AUT
Váltó	8 sebességű automata
	AJÁNLOTT FOGYASZTÓI ÁR ÁFÁVAL, REGISZTRÁCIÓS ADÓVAL AJÁNLOTT FOGYASZTÓI ÁR ÁFÁVAL, REGISZTRÁCIÓS ADÓ NÉLKÜL
CROSS COUNTRY CORE	24 490 000 24 414 000
CROSS COUNTRY PLUS	26 090 000 26 014 000
CROSS COUNTRY ULTIMATE	27 790 000 27 714 000
Lökettérfogat (cm ³)	1969
Teljesítmény kW (LE)	145 (197) / 4000
Fogyasztás l/100km vegyes (1)	6,2 - 6,8
CO ₂ kibocsátás g/km (1)	163 - 179
Környezetvédelmi besorolás	Euro 6d

A részletes technikai adatokat a 23. oldalon találja

(1) WLTP-vel mért NEDC-re átszámított minimum és maximum értékek

Volvo Car Extended Warranty (Kiterjesztett Garancia)⁽¹⁾

Fogyasztó esetén	CORE	PLUS	ULTIMATE
4. év, maximum 200 000 km össz-futásteljesítményig	138 000	138 000	138 000
4-5. év, maximum 200 000 km össz-futásteljesítményig	271 000	271 000	271 000

Nem fogyasztónak minősülő vásárló esetén	CORE	PLUS	ULTIMATE
3. év, maximum 200 000 km össz-futásteljesítményig	138 000	138 000	138 000
3-4. év, maximum 200 000 km össz-futásteljesítményig	275 000	275 000	275 000
3-5. év, maximum 200 000 km össz-futásteljesítményig	408 000	408 000	408 000

Volvo Car Service Plan (Karbantartási Csomag)⁽¹⁾

	CORE	PLUS	ULTIMATE
3 éves karbantartási csomag (amely 3 alkalommal történő éves szervizszolgáltatást foglal magában)	468 000	468 000	468 000
4 éves karbantartási csomag (amely 4 alkalommal történő éves szervizszolgáltatást foglal magában)	754 000	754 000	754 000
5 éves karbantartási csomag (amely 5 alkalommal történő éves szervizszolgáltatást foglal magában)	889 000	889 000	889 000

Volvo Car Service Plan Plus (Karbantartási Csomag)⁽¹⁾

	CORE	PLUS	ULTIMATE
3 éves karbantartási csomag (amely 3 alkalommal történő éves szervizszolgáltatást foglal magában)	688 000	688 000	688 000
4 éves karbantartási csomag (amely 4 alkalommal történő éves szervizszolgáltatást foglal magában)	1 337 000	1 337 000	1 337 000
5 éves karbantartási csomag (amely 5 alkalommal történő éves szervizszolgáltatást foglal magában)	1 536 000	1 536 000	1 536 000

(1) A Volvo Car Extended Warranty (Kiterjesztett Garancia) és a Volvo Car Service Plan (Karbantartási csomagok) árai tájékoztató jellegűek. A fenti szolgáltatások az autó beérkezésekor érvényes alkatrész-árlista alapján kerülnek kiszámlázásra.

Szériafelszerelések

Biztonsági és Vezetőtámogató rendszerek	CORE	PLUS	ULTIMATE
Ajtózárok automatikus kioldása baleset esetén	•	•	•
Baleset után a rögzítőfék automatikus működtetése a többszörös ütközések elkerülése érdekében	•	•	•
Biztonsági kormányoszlop	•	•	•
Biztonsági övek becsatolására figyelmeztető jelzés az összes ülésre	•	•	•
Biztonsági övek elöl és hátul (hátul 3x), elöl állítható magassággal	•	•	•
Biztonsági rendszer: figyelmeztetés, vészfékezés és kormányzás rásegítés az ütközés elkerülése vagy erejének csökkentése érdekében akár sötétben is; az ütközés teljesen elkerülhető járművek esetén 60 km/ó; kerékpárok esetén 50 km/ó; gyalogosok esetén 45 km/ó sebesség különbségig; nagytestű állatok esetén max. 15 km/ó a sebesség csökkentés. A rendszer 4 km/ó sebesség felett működik.	•	•	•
Connected Safety (csak működő internet kapcsolat esetén)	•	•	•
Csomagrögzítő szemek (4 db) és szatortartó fülek (4 db) a csomagterben	•	•	•
Driver Assist (adaptív tempomat - ACC, vetített kijelzőnél követési távolságra figyelmeztetés, előzési segéd, vezetéstámogatás 130 km/ó-ig, indulásra figyelmeztetés, vészleállítás funkció)	•	•	•
Driver Awareness (holtérfigyelő információs rendszer kormányzás rásegítéses sávváltás (12 km/ó felett) és automatikusan fékező kitalatás asszisztenssel, valamint egy rendszerrel, mely az övfeszítőkkel és álló jármű esetén a fék használatával csökkenti a baleset súlyosságát, ha a járműbe hátulról egy másik jármű belerohan)	•	•	•
Elalváásra figyelmeztető rendszer (Driver Alert)	•	•	•
Elékanyarodást megakadályozó rendszer útkeresztveződésekben, 10 km/ó felett. Ha az ütközés nem elkerülhető, az első övek megfeszülnek.	•	•	•
Elektromos rögzítőfék visszagurulás gátlóval (HSA)	•	•	•
Elektronikus differenciálzár	•	•	•
Elektronikusan vezérelt összerkerékhajtás (AWD változatoknál)	•	•	•
Elgurulás gátló (megállás után rögzíti az autót a fékpedál felengedése után is)	•	•	•
Elsősegélydoboz és elakadásjelző háromszög (gyári)	•	•	•
ESC - elektronikus menetstabilizáló: kitérés-, alulkormányzás-, dőlés- és kipörgésgátló, utánfutó stabilizáló előkészítés, nyomatékvektor szabályozás, motorfék szabályzó	•	•	•
Fejtámlák elöl és hátul (hátul 3x); a hátsó szélső fejtámlák ledönthetők	•	•	•
Fékezési vezérlőegység (ABS, vészfékasszisztens, elektronikus fékerőelosztó; készenléti fékrendszer, automatikus rögzítőfék)	•	•	•
Fékpedál automatikus kioldása baleset esetén	•	•	•
Fényszórók a fényviszonyoktól függő automatikus be- és kikapcsolással	•	•	•
Frontális ütközés következményeit fékezéssel csökkentő rendszer (Oncoming Mitigation by Braking)	•	•	•
Frontális ütközést elkerülő, aktív kormányzás (Oncoming Lane Mitigation); 60-140 km/ó között	•	•	•
Függönylégzsák (IC) elöl-hátul, mindkét oldalon	•	•	•
Guminyomás ellenőrző rendszer (algoritmikus)	•	•	•
Gyalogosvédelmi rendszer (PPS)	•	•	•
Gyermekzár a hátsó ajtókon (elektromos)	•	•	•
IDIS - intelligens vezetőtájékoztató rendszer	•	•	•
Irányjelzők (LED-es) a külső tükrökben; komfort funkcióval	•	•	•
ISOFIX gyerekülés rögzítési pontok a hátsó szélső üléseknél	•	•	•
Kiégett izzóra és nyitott ajtóra vagy motorháztetőre figyelmeztető jelzés a műszerfalon	•	•	•
Közlekedési tábla felismerő rendszer (RSI)	•	•	•
Külső hangszórók a gyalogosok és kerékpárosok védelmére (Recharge)	•	•	•
Külső hőmérő	•	•	•
Légzsákok elöl ütközési energiától függő intelligens vezérléssel	•	•	•
Lejtmenet vezérlés (HDC) (V90CC)	•	•	•
Oldallégzsákok az első üléseken (SIPS)	•	•	•
Öv alá becsúsztató gátló ülések elöl és hátul	•	•	•
Överőhatároló elöl és hátul (a szélső üléseknél kétfokozatú); pirotechnikai övfeszítők elöl és hátul (3x), vészely esetén elöl automatikus elektronikus öv-előfeszítővel	•	•	•
Sávtartó asszisztens (LKA) 65-180 km/ó között	•	•	•
Sebességfüggő elektromos szervokormány	•	•	•
Sebességhatároló	•	•	•
Szellőztetett tárcsafékek elöl-hátul	•	•	•
Térdlégzsák a vezetőnél	•	•	•
Tolatóradar automatikus fékezéssel	•	•	•
Utasoldali légzsák és övfeszítő kikapcsolható (PACOS)	•	•	•
Útelhagyás esetére szolgáló biztonsági rendszer (Run-off Road Protection) (automatikusan megfeszülő biztonsági övek és energiaelnyelő ülés párnák elöl)	•	•	•
Útelhagyást megakadályozó rendszer (Run-off Road Mitigation) 65-140 km/ó között	•	•	•
Vészféklámpák automatikus vészvillogóval; LED-es pótféklámpa	•	•	•
Volvo On Call rendszer	•	•	•
WHIPS - ostorcsapás-nyaksérülés elleni védelem az első üléseken	•	•	•

Szériefelszerelések

Vagyonbiztonsági felszerelések	CORE	PLUS	ULTIMATE
Ajtók automatikus zárása elindulás után	•	•	•
Csomagtérroló (félautomata)	•	•	•
Elektronikus indításgátló	•	•	•
Kisérőfény és üdvözlő fény	•	•	•
Kulcs nélküli nyitás/zárás; lábmozdulatra nyíló/záródó csomagtérajtó; talajmegvilágítás a kilincsekben (A kulcsnélküli és a lábmozdulattal történő nyitás/zárás a csomagtérajtónál Magyarországon korlátozottan működnek!)	•	•	•
Riasztóberendezés előkészítés	•	•	•
Távírányítás központi zár komfort nyitás-zárás funkcióval, visszajelző dióddal az első ajtóknban és pánikriasztás-funkcióval	•	•	•

Világítás és kilátás

Ablaktörőbe integrált ablakmosó fúvókák elől	•	•	•
Esőérzékelős ablaktörő	•	•	•
Fényszóró magasságállítás (automatikus)	•	•	•
LED-es fényszórók (aktív = automatikus tompítás szembejövő forgalom esetén) LED-es nappali menetjelző lámpákkal	•	•	•

Csomagtér

12V csatlakozó a csomagtérben	•	•	•
Bevásárlótáska-tartó a csomagtérben	•	•	•
Csomagtérháló	•	•	•
Csomagtérvilágítás mindkét oldalon	•	•	•
Elektromosan működethető csomagtérajtó programozható nyitási magassággal és automatikus lezárással	•	•	•
Fém küszöbvédő a csomagtérajtónál	•	•	•
Gumijavító készlet	•	•	•
Rakodórekesz a csomagtér padlója alatt	•	•	•
Sílagút	•	•	•

Ülések

Állítható magasságú (elektromos) és dőlésű első ülések	•	•	•
Elektromosan ledönthető fejtámlák hátul (csak a két szélső)	•	•	•
Gerinctámasz az első üléseken; 2 irányban elektromosan állítható	•	•	•
Kárpit: komfort bőr/vinyl (RA00)	•	•	•
Könyöktámasz hátul két italtartóval	•	•	•
Osztottan (60/40) dönthető hátsó üléstámla	•	•	•

Klíma

Aktív utastérszűrő rendszer (AQS) páraérzékelővel, automatikus szellőztetéssel és PM2.5 részecskeszűrővel	•	•	•
Elektromos hűtőfolyadék fűtés (HVCH) az utastér gyors felfűtésére (Recharge)	•	•	•
Elektronikusan vezérelt légkondicionáló (ECC) oldalkénti hőmérséklet beállítással	•	•	•
Előklimatizálás és parkolási klíma	•	•	•
Szellőzőnyílások a "B" oszlopon	•	•	•
Színezett, hővédő ablaküvegek	•	•	•

Szériafelszerelések

Belső felszerelések	CORE	PLUS	ULTIMATE
12V elektromos csatlakozó elől és 2 USB C csatlakozó hátul a középkonzolon	•	•	•
9"-os érintőképernyő a középkonzolon	•	•	•
Ajtónyitás két fokozatban	•	•	•
Állítható magasságú és mélységű 3 küllős többfunkciós műbőr kormány alubetéttel	•	•	•
Audio rendszer: "High Performance" (rádió, DAB+, 220 Watt, 10 hangszóró) integrált Bluetooth kapcsolattal, tetőantennával	•	•	•
Audio: "Harman Kardon Premium Sound" multimédia rendszer (tartalma: Dolby Pro-Logic II Surround® rendszer, rádió, 9" kijelző, 600W összteljesítmény, 13 hangszóró + subwoofer)		•	•
Automatikusan sötétedő belső és külső visszapillantó tükrök	•	•	•
Belső küszöb alumínium "Volvo" emblémával és világítással (Recharge esetén "Recharge" embléma)		•	•
Belső küszöbök, elől alumínium "Volvo" emblémával	•	•	•
Belső világítás csomag - emelt szint (fehér hangulatvilágítás elől-hátul; középkonzol világítás elől-hátul; kilépővilágítás az ajtóknál elől)	•	•	•
Belső világítás csomag - legmagasabb szint; színes hangulatvilágítás elől-hátul; ajtószeg és kilincs világítás elől-hátul; hangulatvilágítás az ajtóknál; küszöbvilágítás elől-hátul; kilépővilágítás hátul; hangulatvilágítás a műszerfalon; lábtérvilágítás hátul; italtartó világítás elől; világítás a csomagterajtóban		•	•
Bőrkormány alubetéttel (a bőr színe harmonizál az utastér színével) és fényes fekete gombokkal		•	•
Dekorbetét: kockás (checked) alumínium	•	•	•
Digital Services (Google Assistant, Google Maps, Google Play Store, a Volvo Cars app távoli funkciói) + android alapú infotainment rendszer integrált internetkapcsolattal, 4 éves előfizetéssel	•	•	•
Digitális adaptív műszeregység 12,3" TFT kijelzővel; 2. generáció	•	•	•
Elektromos ablakemelők elől és hátul auto up és auto down funkcióval	•	•	•
Elektromosan állítható vezető- és utasülés üléspozíció- és tükörmemóriával		•	•
Elektronikusan vezérelt légkondicionáló (ECC) 4 zónás hőmérséklet beállítással (Recharge: nem)			•
Fűthető első ülések		•	•
Fűthető hátsó szélvédő (a menürendszerben programozható)	•	•	•
Fűthető hátsó ülések (csak a két szélső)		•	•
Fűthető kormánykerék		•	•
Gerincátamasz az első üléseken; 4 irányban elektromosan állítható		•	•
Grafikus vetített kijelző (Head up display)			•
Induktív okostelefon töltő (Recharge: nem)	•	•	•
Info-center	•	•	•
Kabátakasztók a hátsó kapaszkodóknál és a B oszlopoknál	•	•	•
Kártyatartó a szélvédőn	•	•	•
Kesztyűtartó világítás	•	•	•
Kihúzható combtámasz a vezető- és az első utasülésen (elektromos)		•	•
Könyöktámasz elől rolós rakodórekeszsel és italtartókkal	•	•	•
Krómdíszítéses kulcs (V90)		•	•
Krómdíszítéses kulcs (V90CC)	•	•	•
Kulcs nélküli indítás	•	•	•
Lábtér világítás elől mindkét oldalon	•	•	•
Napfényvédő roló a hátsó ajtókon (manuális)		•	•
Olvasólámpák elől és hátul	•	•	•
Piperetükör a vezető és az utas oldalán világítással és kártyatartóval	•	•	•
Rakodóháló az első ülések háttámláján	•	•	•
Start/Stop automatika	•	•	•
Személyre szabható funkciók a menürendszer segítségével	•	•	•
Szöveges üzenet küldő rendszer magyarul	•	•	•
Textilszőnyeg garnitúra	•	•	•
Textilszőnyeg garnitúra "Plus" (V90CC esetén nem)		•	•
Utastér világítás	•	•	•
Vinyl borítás a műszerfalon és az ajtópaneelen		•	•

Szériafelszerelések

Külső felszerelések	CORE	PLUS	ULTIMATE
Elektromosan állítható és fűthető (+7 fok alatt akár automatikusan) - a vezető oldalán aszférikus - külső tükrök	•	•	•
Elektromosan behajtható külső visszapillantó tükrök	•	•	•
Első parkolóradar	•	•	•
Fényes fekete ablakkeretek (V90CC)	•	•	•
Fényes fekete díszítés az oldalablakoknál (Dark; V90CC)		•	•
Feketére fényezett külső tükörházak (Dark)		•	•
Fényszórómosó			•
Futómű: dinamikus (V90)	•	•	•
Futómű: komfort (touring) (V90CC)	•	•	•
Hátsó lökhárító - Cross Country (V90CC)	•	•	•
Hűtőmaszk - Cross Country (V90CC)	•	•	•
Hűtőmaszk "CC" (V90CC)		•	•
Hűtőmaszk "Plus" (V90)		•	•
Kanyarfényszórók (2x30 fok) és adaptív funkció (20 km/h felett) a LED-es fényszórókhoz			•
Karosszéria díszítőelemek "Plus"		•	•
Keréktárcsák: 10 küllős 8,5x19" könnyűfém diamond cut fekete (gumiméret: 245/45) (Bright) (V90) (kód: 1142)		•	•
Keréktárcsák: 5 duplaküllős 8x18" könnyűfém ezüstsínű (gumiméret: 245/45) (V90) (kód: 1143)	•	•	•
Keréktárcsák: 5 küllős 8,5x19" könnyűfém diamond cut fekete (gumiméret: 245/45) (Dark) (V90) (kód: 1141)		•	•
Keréktárcsák: 5 V-küllős 7,5x19" könnyűfém diamond cut grafit (gumiméret: 235/50) (V90CC) (kód: 1168)	•	•	•
Ködfényszórók (LED) kanyarbevilágító funkcióval (csak "Dark"; Recharge: nem)		•	•
Krómdíszítés az oldalablakoknál (V90)	•	•	•
Nagy szilárdságú ragasztott oldalüvegek (csak Recharge)		•	•
Panoráma laminált napfénytető elektromos automata napfényvédő-rolóval			•
Színre fényezett külső tükrök, kilincsek és (V90CC kivételével) kerékkjartai kiegészítések	•	•	•
Színre fényezett küszöbök, ajtó alsó rész és lökhárítók (V90)	•	•	•
Tanksapka nélküli üzemanyag betöltő nyílás félretankolás gátlóval	•	•	•
Tetőcsomagtartó alapsín (integrált; ezüst színű) (V90CC)	•	•	•
Tetőcsomagtartó alapsín (integrált; fekete színű) (V90)	•	•	•
Tetőspoiler, integrált	•	•	•
Tolatókamera	•	•	•



Csomagok

		CORE	PLUS BRIGHT	PLUS DARK	ULTIMATE
P0001	Elektromos ülés csomag	536 000	széria	széria	széria
	Elektromosan állítható gerinctámasz (4 irányban) az első ülésekhez	•	•	•	•
	Elektromosan állítható memóriás vezető- és első utasülés	•	•	•	•
	Kihúzható combtámasz a vezető- és az első utasülésen (elektromos)	•	•	•	•
P0008	Téli csomag	347 000	széria	széria	széria
	Fűthető első ülések	•	•	•	•
	Fűthető hátsó ülések (csak a két szélső)	•	•	•	•
	Fűthető kormány	•	•	•	•
P0004	Világítás csomag (csak Recharge)	-	410 000	410 000	széria
	Fényszórómosó	-	•	•	•
	Kanyarfényszórók (2x30 fok) és adaptív funkció (20 km/h felett) a LED-es fényszórókhoz	-	•	•	•
P0004	Világítás csomag (Recharge: nem)	530 000	488 000	488 000	széria
	Adaptív kanyarfényszórók	•	•	•	•
	Belső világítás csomag - legmagasabb szint	•	•	•	•
	Fényszórómosó	•	•	•	•
	Ködfényszórók (LED), kanyarvilágító funkcióval	•	•	•	•



Extra felszerelések

		CORE	PLUS	ULTIMATE
Biztonsági és vezetőtámogató rendszerek				
322	Integrált gyerekülések a második ülésorban (2 db) (Téli csomag esetén a fűthető hátsó ülések helyett választható)	133 000	133 000	133 000
Vagyonbiztonság				
236	Nagy szilárdságú ragasztott oldalüvegek (hátsó ajtó is) (Recharge: széria)	-	-	458 000
140	Riasztóberendezés nyitás-, mozgás- és emelésérzékelővel és zárreteszeléssel	229 000	229 000	229 000
179	Sötétített hátsó ajtó- és csomagtérüvegek (a B-oszloptól)	216 000	216 000	216 000
Világítás és kilátás				
871	Fűthető szélvédő	115 000	115 000	-
Karosszéria				
139	360 fokos kamera harmadik generációs parkolóradarokkal	321 000	321 000	321 000
1028	Elektromosan lehajtható vonóhorog	508 000	508 000	508 000
30	Panoráma laminált napfénytető elektromos automata napfényvédő-rolóval	-	737 000	széria
Technika				
1048	Légrugózás a hátsó tengelyen aktív (FOUR-C) futóművel (V90CC: nem)	-	867 000	867 000
1048	Légrugózás a hátsó tengelyen aktív (FOUR-C) futóművel (V90CC)	-	933 000	933 000
Ülések				
384	Masszázsfunckió az első ülésekhez (csak XCXO kárpitokhoz)	-	-	331 000
Klíma				
273	Állóhelyzeti fűtés (üzemanyagos) (Recharge: nem)	430 000	430 000	430 000
Multimédia				
553	Bowers & Wilkins High Fidelity audio system (1)	-	1 298 000	1 298 000
1033	"Harman Kardon Premium Sound" multimédia rendszer (2)	415 000	széria	széria
117	Grafikus vetített kijelző (HUD)	-	592 000	széria



(1) tartalma: Dolby Pro-Logic II Surround® rendszer, rádió, 9" kijelző, 1410W összteljesítmény, 18 hangszóró + subwoofer
 (2) tartalma: Dolby Pro-Logic II Surround® rendszer, rádió, 9" kijelző, 600W összteljesítmény, 13 hangszóró + subwoofer

Könnyűfém keréktárcsák

Volvo V90 & V90 Cross Country

		CORE	PLUS	ULTIMATE
Könnyűfém keréktárcsák V90				
1143	8x18" 5 duplaküllős ezüstsínezű (gumiméret: 245/45)	széria	-	-
1142	8,5x19" 10 küllős "diamond cut" fekete (gumiméret: 255/40)	453 000	széria	széria
1251	8,5x19" 8 küllős fekete "diamond cut" (gumiméret: 255/40) (csak Recharge)	-	széria	széria
1139	8,5x20" 8 multiküllős "diamond cut" fekete (gumiméret: 255/35) (Recharge: csak FOUR-C futóművel; Recharge gumiméret: 245/40) (Bright)	834 000	381 000	381 000
1137	8,5x20" 5 duplaküllős "diamond cut" fekete (gumiméret: 255/35) (Recharge: csak FOUR-C futóművel; Recharge gumiméret: 245/40) (Dark)	-	381 000	381 000
1136	8,5x21" 5 duplaküllős "diamond cut" fekete (gumiméret: 245/35) (Recharge: nem)	-	762 000	762 000
165	Helytakarékos pótkerék keréknyakulccsal és emelővel a gumijavító készlet helyett (Tempa 125/80 R18) (Recharge: nem)	72 000	72 000	72 000
Könnyűfém keréktárcsák V90 Cross Country				
1168	7,5x19" 5-V-küllős "diamond cut" grafit-sínezű (gumiméret: 235/50)	széria	széria	széria
800132	8x20" 5-duplaküllős "diamond cut" matt fekete (gumiméret: 245/45)	381 000	381 000	381 000
800133	8x21" 7-küllős "diamond cut" matt tech fekete (gumiméret: 245/40)	-	762 000	762 000
165	Helytakarékos pótkerék keréknyakulccsal és emelővel a gumijavító készlet helyett (Tempa 125/80 R18)	72 000	72 000	72 000

Volvo V90



1143



1142



1141



1139



1137



1136



1251

Volvo V90 Cross Country



1168



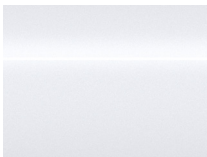
800132



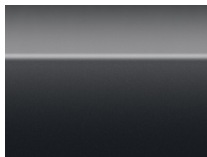
800133

Fényezések

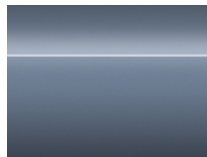
		CORE	PLUS	ULTIMATE
707	"Inscription" kristályfehér gyöngyház	430 000	430 000	430 000
717	onyx fekete metál	430 000	430 000	430 000
723	Denim kék metál	430 000	430 000	430 000
731	platinaszürke metál	430 000	430 000	430 000
735	holdfényezüst metál	430 000	430 000	430 000
736	Jupiter metál	430 000	430 000	430 000
740	ködszürke metál	0	0	0



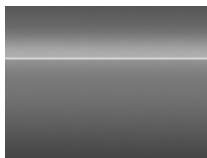
707



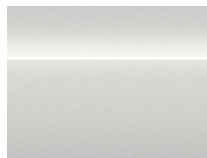
717



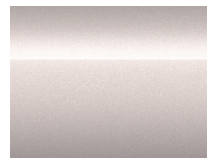
723



731



735



736

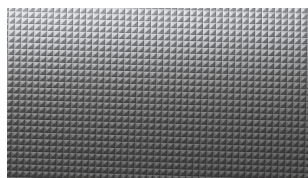
Kárpitok

					CORE	PLUS	ULTIMATE
	Kárpitok	Ülés színe	Tetőkárpit	Dekorbetét			
R471	sport "Tailored Wool Blend" (csak Recharge) (1) (3)	cink	sötét	Grey ash	-	742 000	742 000
RA00	komfort bőr/vinyl (1)	fekete	világos	Checkedered alu	széria	széria	széria
UA00	komfort bőr/vinyl (1)	világos bézs	világos	Grey ash	140 000	140 000	140 000
RC00	komfort bőr/vinyl (elől szellőztetett) (2) (3)	fekete	világos	Grey ash	-	1 024 000	1 024 000
RC20	komfort bőr/vinyl (elől szellőztetett) (2) (3)	borostyán	sötét	Pitched oak	-	1 024 000	1 024 000
UC00	komfort bőr/vinyl (elől szellőztetett) (2) (3)	világos bézs	világos	Grey ash	-	1 024 000	1 024 000
RCOR	sport bőr/vinyl (1) (3); sportkormány	fekete	sötét	Metal mesh	-	920 000	920 000

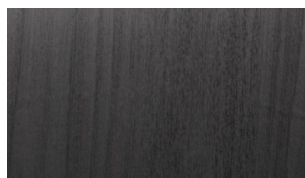
Dekorbetétek



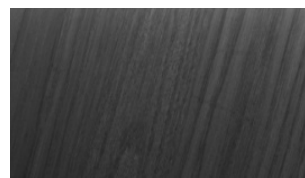
Metal Mesh



Checkedered Alu



Grey Ash



Pitched Oak



(1) masszázsfunkcióval nem
 (2) tartalmazza az elektromos oldaltámasz állítást
 (3) Orrefors kristály váltógombbal

Kárpitok



R471



RA00



UA00

Kárpitok



RC00



RC20



UC00



RC0R



Motorok

Volvo V90 Benzin mild hibrid

Jelölés	B4 AUT
	BENZINES MILD HIBRID
Motortípus	4-hengeres, 16 szelepes, közvetlen befecskendezéses turbó
Váltó	8 sebességes automata
Lökettérfogat (cm ³)	1969
Max. teljesítmény kW (LE)/min-1	145 (197) / 4800-5400
ebből elektromotor max. teljesítmény kW (LE)	10 (14)
Max. teljesítmény kW (LE)/min-1	300 / 1500-4200
ebből elektromotor max. nyomaték Nm	40
Gyorsulás 0-100 km/h	7,9
Végsebesség km/h	180
Fogyasztás	
Fogyasztás l/100km vegyes (1)	7,0 - 7,7
CO ₂ kibocsátás g/km (1)	160 - 175
Környezetvédelmi besorolás	Euro 6d
Méreték	
Üzemanyagtartály térfogata (l)	60
Fordulókör átmérő padkák között (m)	min. 11,4
Saját tömeg (kg)	1761
Megengedett össztömeg (kg)	2350
Max. vontatható fékezett utánfutó (kg)	2000
Csomagtartó (l)	551 - 1517

(1) WLTP-vel mért NEDC-re átszámított minimum és maximum értékek
(2) WLTP norma szerinti minimum és maximum értékek

Motorok

Volvo V90 Dizel mild hibrid

Jelölés	B4 AUT
	DÍZEL MILD HIBRID
Motortípus	4-hengeres, 16 szelepes, közvetlen befecskendezéses turbó
Váltó	8 sebességű automata
Lökettérfogat (cm ³)	1969
Max. teljesítmény kW (LE)/min-1	145 (197) / 4000
ebből elektromotor max. teljesítmény kW (LE)	10 (14)
Max. nyomaték Nm/min-1	420 / 1750-2750
ebből elektromotor max. nyomaték Nm	40
Gyorsulás 0-100 km/h	8,5
Végsebesség km/h	180

Fogyasztás

Fogyasztás l/100km vegyes (1)	5,6 - 6,3
CO ₂ kibocsátás g/km (1)	147 - 164
Környezetvédelmi besorolás	Euro 6d

Méreték

Üzemanyagtartály térfogata (l)	60
Adblue tartály térfogata (l)	11,5
Fordulókör átmérő padkák között (m)	min. 11,4
Saját tömeg (kg)	1824
Megengedett össztömeg (kg)	2410
Max. vontatható fékezett utánfutó (kg)	2000
Csomagtartó (l)	551 - 1517

(1) WLTP norma szerinti minimum és maximum értékek

Motorok

Volvo V90 Recharge Plug-in Hibrid

Jelölés	RECHARGE T6	RECHARGE T8
	PLUG-IN HIBRID	PLUG-IN HIBRID
Motortípus	4-hengeres, 16 szelepes, közvetlen befecskendezéses turbó + elektromotor	4-hengeres, 16 szelepes, közvetlen befecskendezéses turbó + elektromotor
Váltó	8 sebességes automata	8 sebességes automata
Lökettérfogat (cm ³)	1969	1969
Max. teljesítmény kW (LE)/min-1	257 (350)	335 (455)
ebből elektromotor max. teljesítmény kW (LE)	107 (145)	107 (145)
Max. nyomaték Nm/min-1	659	709
ebből elektromotor max. nyomaték Nm	309	309
Gyorsulás 0-100 km/h	5,5	4,8
Végsebesség km/h	180	180

Fogyasztás

Fogyasztás l/100km vegyes (1)	0,8 - 1,1	0,8 - 1,1
Fogyasztás kWh/100km vegyes (2)	17,5 - 23,4	17,5 - 23,4
CO ₂ kibocsátás g/km (2)	18 - 25	18 - 25
Max. hatótávolság elektromos módban (km) (2)	74 - 88	74 - 88
Környezetvédelmi besorolás	Euro 6d	Euro 6d

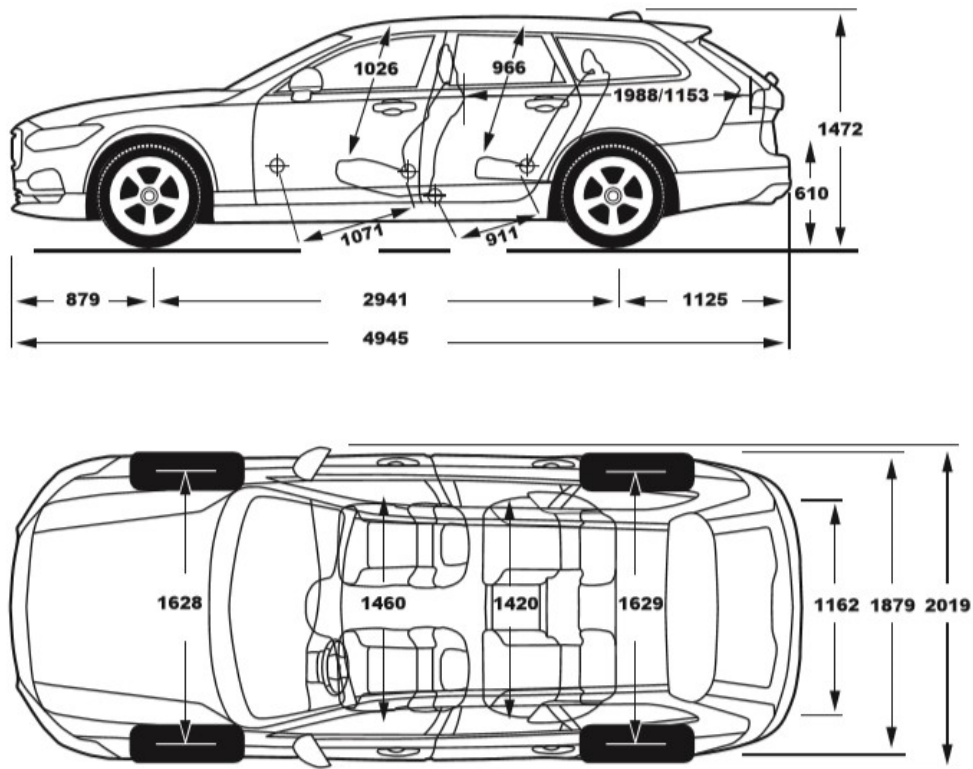
Méretetek

Üzemanyagtartály térfogata (l)	60	60
Akkumulátor kapacitás névleges/hasznos (kWh)	18,8 / 14,7	18,8 / 14,7
Fordulókör átmérő padkák között (m)	min. 11,4	min. 11,4
Saját tömeg (kg)	2026	2026
Megengedett össztömeg (kg)	2590	2590
Max. vontatható fékezett utánfutó (kg)	2100	2100
Csomagtartó (l)	551 - 1517	551 - 1517

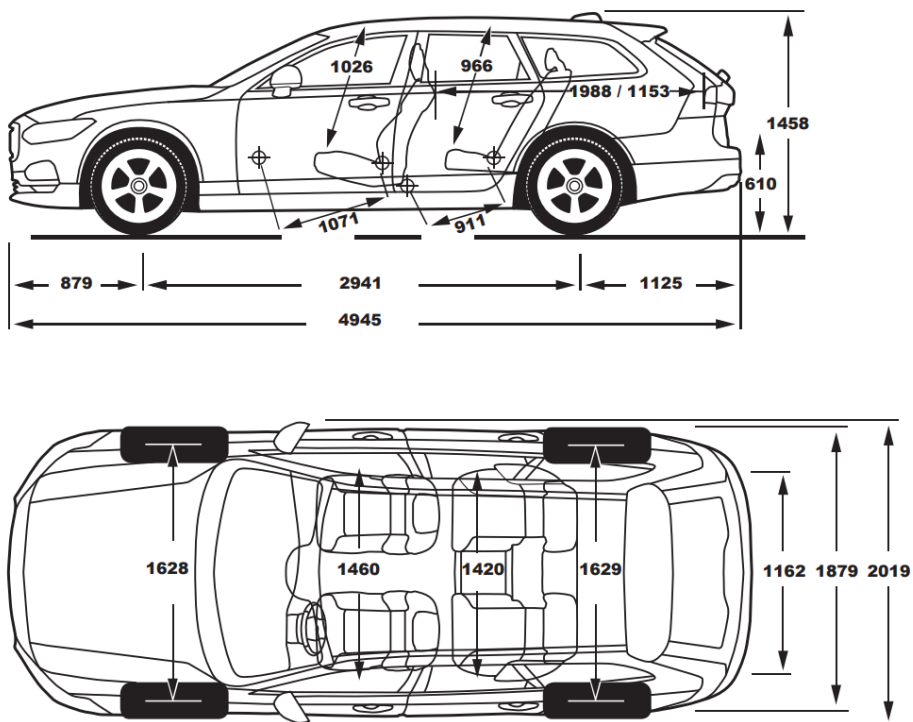
(1) WLTP norma szerinti minimum és maximum értékek

Méretetek

Volvo V90 műszaki adatok



Volvo V90 PHEV műszaki adatok



Motorok

Volvo V90 Cross Country Benzin mild hibrid

Jelölés	B5 AWD AUT
	BENZINES MILD HIBRID
Motortípus	4-hengeres, 16 szelepes, közv. befecsk. turbó
Váltó	8 sebességes automata
Lökettérfogat (cm ³)	1969
Max. teljesítmény kW (LE)/min-1	184 (250) / 5400-5700
ebből elektromotor max. teljesítmény kW (LE)	10 (14)
Max. teljesítmény kW (LE)/min-1	350 / 1800-4800
ebből elektromotor max. nyomaték Nm	40
Gyorsulás 0-100 km/h	7,4
Végsebesség km/h	180
Fogyasztás	
Fogyasztás l/100km vegyes (1)	7,7 - 8,5
CO ₂ kibocsátás g/km (1)	176 - 193
Környezetvédelmi besorolás	Euro 6d
Méreték	
Üzemanyagtartály térfogata (l)	71
Fordulókör átmérő padkák között (m)	min. 11,6
Saját tömeg (kg)	1860
Megengedett össztömeg (kg)	2450
Max. vontatható fékezett utánfutó (kg)	2400
Csomagtartó (l)	551 - 1517

(1) WLTP norma szerinti minimum és maximum értékek

Motorok

Volvo V90 Cross Country Dizel mild hibrid

Jelölés	B4 AWD AUT
	DÍZEL MILD HIBRID
Motortípus	4-hengeres, 16 szelepes, közvetlen befecskendezéses turbó
Váltó	8 sebességes automata
Lökettérfogat (cm ³)	1969
Max. teljesítmény kW (LE)/min-1	145 (197) / 4000
ebből elektromotor max. teljesítmény kW (LE)	10 (14)
Max. nyomaték Nm/min-1	420 / 1750-2750
ebből elektromotor max. nyomaték Nm	40
Gyorsulás 0-100 km/h	8,8
Végsebesség km/h	180

Fogyasztás

Fogyasztás l/100km vegyes (1)	6,2 - 6,8
CO ₂ kibocsátás g/km (1)	163 - 179
Környezetvédelmi besorolás	Euro 6d

Méreték

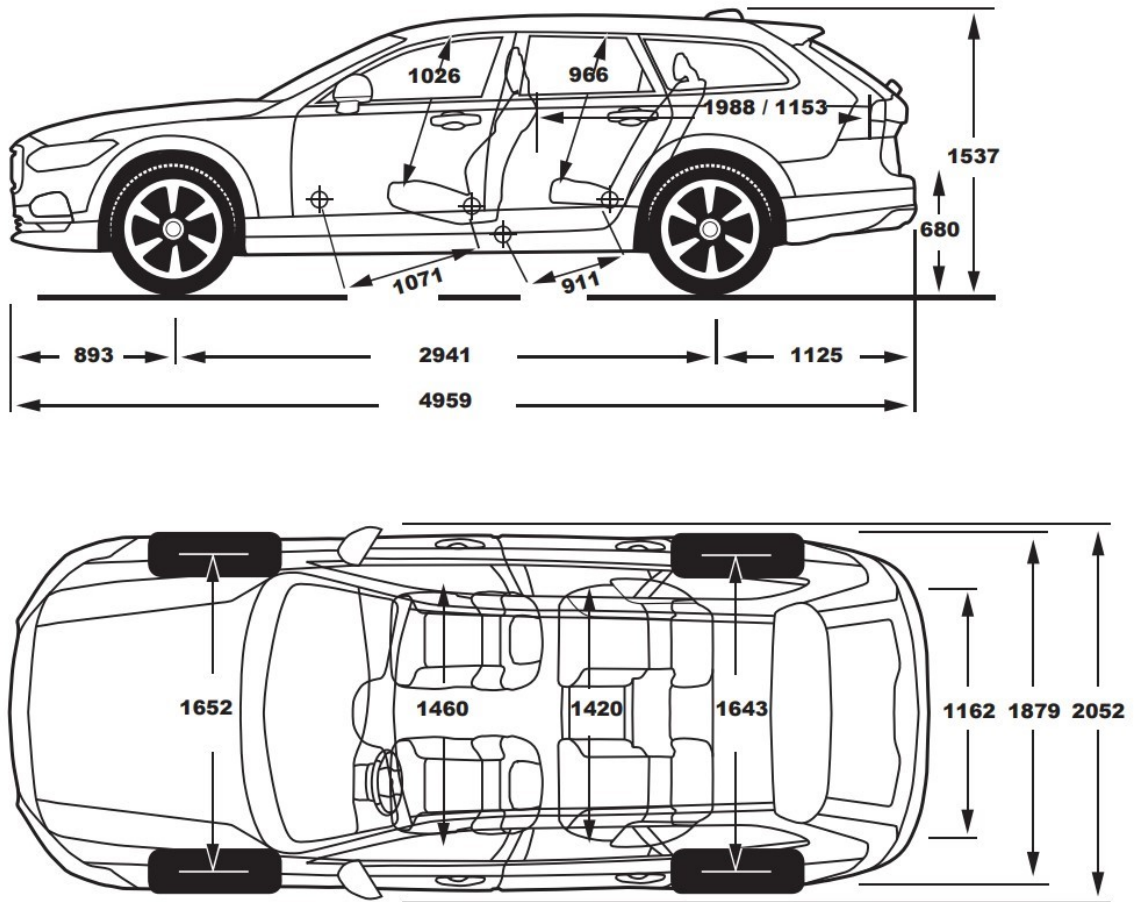
Üzemanyagtartály térfogata (l)	71
Adblue tartály térfogata (l)	11,5
Fordulókör átmérő padkák között (m)	min. 11,6
Saját tömeg (kg)	1912
Megengedett össztömeg (kg)	2510
Max. vontatható fékezett utánfutó (kg)	2400
Csomagtartó (l)	551 - 1517

(1) WLTP-vel mért NEDC-re átszámított minimum és maximum értékek

(2) WLTP norma szerinti minimum és maximum értékek






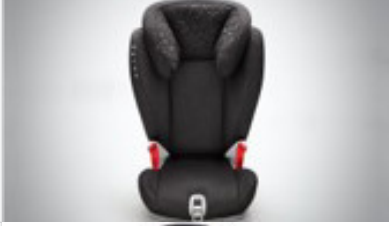

Méretetek

Volvo V90 Cross Country műszaki adatok





Tartozékok

A01239	3-4 kerékpár szállítására alkalmas (4. kerékpárhoz bővítő adapter vásárlása szükséges.)	207 000	
	Adapter a 4. kerékpárhoz	46 500	
A00104	Tetőcsomagtartó alapléc, típusonként különböző szükséges	93 500	
A01238	Összehajtható kerékpártároló; kis helyen tárolható, 2db kerékpár szállításához	236 500	
A01000	Kífordítható gyerekülés; 90 fokkal kifordítható, könnyű beszállást segíti, újszülöttkortól 18 kg-ig használható, menetiránynak háttal pozícióval.	378 500	
A00328	Menetiránynak háttal rögzíthető gyerekülés; 9-18 kg között, kb. 9 hónapos kortól ajánlott 6 éves korig	184 500	
A00329	Gyerekülés; menetiránnyal megegyező beépíthetőségű, 4-10 éves gyermekeknek, 15-36kg között	179 000	
A00379	Gyerekülés magasítópárna és háttámla; menetiránnyal megegyező beépíthetőségű, 4-10 éves gyermekeknek, 15-36kg között	123 200	



V O L V O

ÁRAINK AJÁNLOTT FOGYASZTÓI ÁRAK, MELYEK TARTALMAZZÁK AZ ÁFA-T, AZ ÁRLISTA KIADÁSAKOR ÉRVÉNYES VÁMKÖLTSÉGEKET, REGISZTRÁCIÓS ADÓT, A MÁRKAKERESKEDŐ TELEPHELYÉRE TÖRTÉNŐ SZÁLLÍTÁS, KICSOMAGOLÁS, MŰSZAKI VIZSGÁZTATÁS ÉS A KRESZ TARTOZÉKOK KÖLTSÉGEIT. AZ ÁR NEM TARTALMAZZA A FORGALOMBA HELYEZÉS ÉS ÁTADÁS KÖLTSÉGÉT, FORGALMI ENGEDÉLY ÉS A TÖRZSKÖNYV KIÁLLÍTÁSÁNAK ILLETÉKÉT VALAMINT A VAGYONSZERZÉSI ILLETÉKET. MINDENNEMŰ VÁLTOZTATÁS JOGÁT FENNTARTJUK! EZEN ÁRLISTA KIADÁSÁNAK NAPJÁTÓL KORÁBBAN KIADOTT ÁRLISTÁINK ÉRVÉNYÜKET VESZÍTIK.

AZ ÁRLISTÁBAN MEGHATÁROZOTT ÁR 400 EUR/HUF IRÁNYADÓ MNB KÖZÉPÁRFOLYAMON KERÜLT MEGHATÁROZÁSRA. AMENNYIBEN A SZÁLLÍTÁSKORI EUR/HUF ÁRFOLYAM A GÉPJÁRMŰ MEGRENDELÉSNEK IDŐPONTJÁBAN ÉRVÉNYES TERMÉK ÁRLISTÁN FELTÜNTETETT SZINTET MEGHALADJA, AKKOR AZ ELADÓ JOGOSULT AZ ÁRFOLYAMNÖVEKEDÉSBŐL SZÁRMAZÓ KÜLÖNBÖZETET A VEVŐRE HÁRÍTANI.