

V O L V O



VOLVO XC60

Részletes ár-
és felszereltségi lista

MY 25

Érvényes 2024.04.29-től

V36

Motorok

Volvo XC60 Benzin mild hibrid

Jelölés	B5 AWD AUT
Váltó	8 sebességű automata
	AJÁNLOTT FOGYASZTÓI ÁR ÁFÁVAL, REGISZTRÁCIÓS ADÓVAL AJÁNLOTT FOGYASZTÓI ÁR ÁFÁVAL, REGISZTRÁCIÓS ADÓ NÉLKÜL
CORE	20 960 000 20 884 000
PLUS (DARK)	22 560 000 22 484 000
ULTRA (DARK)	25 360 000 25 284 000
Lökettérfogat (cm ³)	1969
Teljesítmény kW (LE)	184 (250) / 5400 - 5700
Fogyasztás l/100km vegyes (1)	7,7 - 8,7
CO₂ kibocsátás g/km (1)	174 - 197
Környezetvédelmi besorolás	Euro 6e

A részletes technikai adatokat a 18. oldalon találja



(1) WLTP norma szerinti minimum és maximum értékek

Motorok

Volvo XC60 Plug-in Hibrid

Jelölés	T6 AWD	T8 AWD	T8 PSE
Váltó	8 sebességes automata	8 sebességes automata	8 sebességes automata
AJÁNLOTT FOGYASZTÓI ÁR ÁFÁVAL, REGISZTRÁCIÓS ADÓVAL AJÁNLOTT FOGYASZTÓI ÁR ÁFÁVAL, REGISZTRÁCIÓS ADÓ NÉLKÜL			
CORE	22 990 000 22 990 000	-	-
PLUS (BRIGHT/DARK)	24 560 000 24 560 000	25 760 000 25 760 000	-
ULTRA (BRIGHT/DARK)	26 660 000 26 660 000	27 860 000 27 860 000	-
BLACK EDITION	27 560 000 27 560 000	28 760 000 28 760 000	-
POLESTAR ENGINEERED	-	-	30 560 000 30 560 000
Lökettérfogat (cm ³)	1969	1969	1969
Összteljesítmény kW (LE)	257 (350)	335 (455)	335 (455)
Fogyasztás l/100km vegyes (1)	0,9 - 1,4	0,9 - 1,4	1,4
CO ₂ kibocsátás g/km (1)	22 - 32	22 - 32	32
Max. hatótávolságelektromos módban km (1)	65 - 80	65 - 80	65
Környezetvédelmi besorolás A részletes technikai adatokat a 19. oldalon találja	Euro 6e	Euro 6e	Euro 6e



(1) WLTP-vel mért NEDC-re átszámított minimum és maximum értékek

Volvo Car Extended Warranty (Kiterjesztett Garancia)⁽¹⁾

Fogyasztó esetén	CORE	PLUS	ULTRA/ BLACK EDITION	POLESTAR ENGINEERED
4. év, maximum 200.000 km össz-futásteljesítményig	199 000	199 000	199 000	199 000
4-5. év, maximum 200.000 km össz-futásteljesítményig	397 000	397 000	397 000	397 000
Nem fogyasztónak minősülő vásárló esetén	CORE	PLUS	ULTRA/ BLACK EDITION	POLESTAR ENGINEERED
3. év, maximum 200.000 km össz-futásteljesítményig	202 000	202 000	202 000	202 000
3-4. év, maximum 200.000 km össz-futásteljesítményig	401 000	401 000	401 000	401 000
3-5. év, maximum 200.000 km össz-futásteljesítményig	599 000	599 000	599 000	599 000

Volvo Car Service Plan (Karbantartási Csomag)⁽¹⁾

	CORE	PLUS	ULTRA/ BLACK EDITION	POLESTAR ENGINEERED
3 éves karbantartási csomag (amely 3 alkalommal történő éves szervizszolgáltatást foglal magában)	468 000	468 000	468 000	468 000
4 éves karbantartási csomag (amely 4 alkalommal történő éves szervizszolgáltatást foglal magában)	754 000	754 000	754 000	754 000
5 éves karbantartási csomag (amely 5 alkalommal történő éves szervizszolgáltatást foglal magában)	889 000	889 000	889 000	889 000

Volvo Car Service Plan Plus (Karbantartási Csomag)⁽¹⁾

	CORE	PLUS	ULTRA/ BLACK EDITION	POLESTAR ENGINEERED
3 éves karbantartási csomag (amely 3 alkalommal történő éves szervizszolgáltatást foglal magában)	688 000	688 000	688 000	688 000
4 éves karbantartási csomag (amely 4 alkalommal történő éves szervizszolgáltatást foglal magában)	1 337 000	1 337 000	1 337 000	1 337 000
5 éves karbantartási csomag (amely 5 alkalommal történő éves szervizszolgáltatást foglal magában)	1 536 000	1 536 000	1 536 000	1 536 000

⁽¹⁾ A Volvo Car Extended Warranty (Kiterjesztett Garancia) és a Volvo Car Service Plan (Karbantartási csomagok) árai tájékoztató jellegűek. A fenti szolgáltatások az autó beérkezésekor érvényes alkatrész-árlista alapján kerülnek kiszámlázásra.



Szériafelszerelések

Biztonsági és Vezetőtámogató rendszerek	CORE	PLUS	ULTRA	BLACK EDITION	POLESTAR ENGINEERED
Ajtózárok automatikus kioldása baleset esetén	•	•	•	•	•
Akusztikus figyelmeztetés 20 km/ó sebesség alatt a gyalogosok és kerékpárosok védelmére (AVAS) (T6, T8)	•	•	•	•	•
Baleset után a rögzítőfék automatikus működtetése a többszörös ütközések elkerülése érdekében	•	•	•	•	•
Biztonsági kormányoszlop	•	•	•	•	•
Biztonsági övek becsatolására figyelmeztető jelzés az összes ülésre	•	•	•	•	•
Biztonsági övek elöl és hátul (hátul 3x), elöl állítható magassággal	•	•	•	•	•
Biztonsági rendszer: figyelmeztetés, vészfékezés és kormányzás rásegítés az ütközés elkerülése vagy erejének csökkentése érdekében akár sötétben is; az ütközés teljesen elkerülhető járművek esetén 60 km/ó; kerékpárok esetén 50 km/ó; gyalogosok esetén 45 km/ó sebesség különbségig; nagytűtű állapotok esetén max. 15 km/ó a sebesség csökkentés. A rendszer 4 km/ó sebesség felett működik.	•	•	•	•	•
Connected Safety (csak működő internet kapcsolat esetén)	•	•	•	•	•
Csomagrögzítő szemek (4 db) és szatortartó fülek (2 db) a csomagterében	•	•	•	•	•
Driver Assist (adaptív tempomat - ACC, vetített kijelző esetén követési távolságra figyelmeztetés, kanyarsebesség adaptáció, előzési segéd, vezetéstámogatás 130 km/ó-ig, vészleállítás funkció)	-	-	•	•	•
Driver Awareness (holtterfigyelő információs rendszer kormányzás rásegítése sávváltás (12 km/ó felett) és automatikusan fékező kitalálás asszisztenssel, valamint egy rendszerrel, mely az övfeszítőkkel és álló jármű esetén a fék használatával csökkenti a baleset súlyosságát, ha a járműbe hátulról egy másik jármű belerohan)	-	-	•	•	•
Elalvásra figyelmeztető rendszer (Driver Alert)	•	•	•	•	•
Elékanyarodást megakadályozó rendszer útkeresztződéseknél, 10 km/ó felett. Ha az ütközés nem elkerülhető, az első övek megfeszülnek.	•	•	•	•	•
Elektromos rögzítőfék visszagurulás gátlóval (HSA)	•	•	•	•	•
Elektronikus differenciálzár	•	•	•	•	•
Elektronikusan vezérelt összerékkihajtás (AWD változatoknál)	•	•	•	•	•
Elgurulás gátló (megállás után rögzíti az autót a fékpedál felengedése után is)	•	•	•	•	•
Elindulásra figyelmeztetés	•	•	•	•	•
Elsősegély-doboz és elakadásjelző háromszög (gyári)	•	•	•	•	•
ESC - elektronikus menetstabilizáló: kitérés-, alulkormányzás-, dőlés- és kipörgésgátló, sportmód, utánfutó stabilizáló előkészítés, nyomatékvektor szabályozás, motorfék szabályzó	•	•	•	•	•
Fejtámlák elöl és hátul (hátul 3x); a hátsó szélső fejtámlák ledönthetők	•	•	•	•	•
Fékezési vezérlőegység (ABS, vészfékasszisztens, elektronikus fékerő-elosztó; készenléti fékrendszer, automatikus rögzítőfék)	•	•	•	•	•
Fékpedál automatikus kioldása baleset esetén	•	•	•	•	•
Fényszórók a fényviszonyoktól függő automatikus be- és kikapcsolással	•	•	•	•	•
Frontális ütközés következményeit fékezéssel csökkentő rendszer (Oncoming Mitigation by Braking)	•	•	•	•	•
Frontális ütközést elkerülő, aktív kormányzás (Oncoming Lane Mitigation); 60-140 km/ó között	•	•	•	•	•
Függönylégzsák (IC) elöl-hátul, mindkét oldalon	•	•	•	•	•
Guminyomás ellenőrző rendszer (algoritmusos)	•	•	•	•	•
Gyermekzár a hátsó ajtókon (elektromos)	•	•	•	•	•
IDIS - intelligens vezetőtájékoztató rendszer	•	•	•	•	•
Intelligens sebesség asszisztens (ISA) (20 km/ó felett)	•	•	•	•	•
Irányjelzők (LED-es) a külső tükrökben; komfort funkcióval	•	•	•	•	•
ISOFIX gyerekülés rögzítési pontok a hátsó szélső üléseknél	•	•	•	•	•
Kiégett izzóra és nyitott ajtóra vagy motorháztetőre figyelmeztető jelzés a műszerfalon	•	•	•	•	•
Közlekedési tábla felismerő rendszer (RSI)	•	•	•	•	•
Légzsákok elöl ütközési energiától függő intelligens vezérléssel	•	•	•	•	•
Lejtmenet vezérlés (HDC) 8-40 km/ó között	•	•	•	•	•
Oldallégzsák az első ülésekben (SIPS)	•	•	•	•	•
Öv alá becsúszást gátló ülések elöl és hátul	•	•	•	•	•
Överhatóroló elöl és hátul (a szélső üléseknél kétfokozatú); pirotechnikai övfeszítők elöl és hátul (3x)	•	•	•	•	•
RSC borulásgátló rendszer	•	•	•	•	•
Sávtartó asszisztens (LKA) 65-180 km/ó között	•	•	•	•	•
Sebességfüggő elektromos szervokormány	•	•	•	•	•
Szellőztetett tárcsafékek elöl-hátul	•	•	•	•	•
Térdlégzsák a vezetőnél	•	•	•	•	•
Tolatóradar automatikus fékezéssel	•	•	•	•	•
Utasoldali légszák és övfeszítő kikapcsolható (PACOS)	•	•	•	•	•
Útelhagyás esetére szolgáló biztonsági rendszer (Run-off Road Protection) (automatikusan megfeszülő biztonsági övek és energiaelnyelő üléspárnák elöl)	•	•	•	•	•
Útelhagyást megakadályozó rendszer (Run-off Road Mitigation) 65-140 km/ó között	•	•	•	•	•
Vészféklámpák automatikus vészvillogóval; LED-es pótféklámpa	•	•	•	•	•
Volvo On Call rendszer	•	•	•	•	•
WHIPS - ostorcsapás-nyaksérülés elleni védelem az első üléseken	•	•	•	•	•

Szériafelszerelések

Vagyonbiztonsági felszerelések	CORE	PLUS	ULTRA	BLACK EDITION	POLESTAR ENGINEERED
Ajtók automatikus zárása elindulás után	•	•	•	•	•
Csomagtérrelő (manuális)	•	•	•	•	•
Elektronikus indításgátló	•	•	•	•	•
Kisérőfény és üdvözlő fény	•	•	•	•	•
Kulcs nélküli nyitás/zárás; lábmozdulatra nyíló/záródó csomagtérajtó; talajmegvilágítás a kilincsekben (A kulcsnélküli és a lábmozdulattal történő nyitás/zárás a csomagtérajtónál Magyarországon korlátozottan működnek!)	•	•	•	•	•
Riasztóberendezés előkészítés	•	•	•	•	•
Távírányítás központi zár komfort nyitás-zárás funkcióval, visszajelző dióddal az első ajtóknban és pánikriasztás-funkcióval	•	•	•	•	•
Világítás és kilátás					
Ablaktörlőbe integrált ablakmosó fúvókák elöl (Aquablades)	•	•	•	•	•
Esőérzékelős ablaktörlő	•	•	•	•	•
Fényszórómosó	-	-	•	•	•
Fényszóró magasságállítás (automatikus)	•	•	•	•	•
LED-es fényszórók (aktív = automatikus tompítás szembejövő forgalom esetén) LED-es nappali menetjelző lámpákkal	•	•	•	•	•
Kanyarfényszórók (2x30 fok) és adaptív funkció (20 km/h felett) a LED-es fényszórókhoz	-	-	•	•	•
Ködfényszórók (LED), kanyarfényszóró esetén kanyarvilágító funkcióval (T6, T8: nem)	-	-	•	•	•
Csomagtér					
12V csatlakozó a csomagtérben	•	•	•	•	•
Csomagtérháló	•	•	•	•	•
Csomagtérvilágítás mindkét oldalon	•	•	•	•	•
Elektromosan működtethető csomagtérajtó programozható nyitási magassággal és automatikus lezárással	•	•	•	•	•
Fém küszöbvédő a csomagtérajtónál	-	•	•	•	•
Gumijavító készlet	•	•	•	•	•
Rakodórekesz a csomagtér padlója alatt	•	•	•	•	•
Sílagút	•	•	•	•	•
Ülések					
Állítható magasságú (elektromos) és dőlésű első ülések	•	•	•	•	•
Elektromosan ledönthető fejtámlák hátul (csak a két szélső)	•	•	•	•	•
Gerinctámasz az első üléseken; 2-irányban elektromosan állítható	•	•	•	•	•
Kárpit: textil (R7 D0)	•	•	•	•	•
Könyöktámasz hátul két italtartóval	•	•	•	•	•
Osztottan (60/40) dönthető hátsó üléstámla	•	•	•	•	•
Klíma					
Aktív utastérszűrő rendszer (AQS) páraérzékelővel, automatikus szellőztetéssel és PM2.5 részecskeszűrővel	•	•	•	•	•
Elektronikusan vezérelt légkondicionáló (ECC) 2 zónás hőmérséklet beállítással	•	•	•	•	•
Elektronikusan vezérelt légkondicionáló (ECC) 4 zónás hőmérséklet beállítással (T6, T8: nem)	-	-	•	•	-
Elektromos hűtőfolyadék fűtés (HVCH) az utastér gyors felfűtésére (T6, T8)	-	•	•	•	•
Előklimatizálás és parkolási klíma	•	•	•	•	•
Szellőzőnyílások a "B" oszlopon	•	•	•	•	•
Színezett, hővédő ablaküvegek	•	•	•	•	•

Szériafelszerelések

Belső felszerelések	CORE	PLUS	ULTRA	BLACK EDITION	POLESTAR ENGINEERED
"Orrefors" kristály váltógomb	-	-	-	•	•
12V elektromos csatlakozó és 2 USB C csatlakozó	•	•	•	•	•
9"-os érintőképernyő a középkonzolon	•	•	•	•	•
Ajtónyitás két fokozatban	•	•	•	•	•
Állítható magasságú és mélységű 3 küllős többfunkciós műbőr kormánykerék alubetéttel	•	•	•	•	•
Audio rendszer: "High Performance" (rádió, DAB+, 220 Watt, 10 hangszóró) integrált Bluetooth kapcsolattal, tetőantennával	•	•	•	•	•
Audio rendszer: "Harman Kardon Premium Sound" multimédia rendszer (tartalma: Dolby Pro-Logic II Surround® rendszer, rádió, 9" kijelző, 600W összteljesítmény, 13 hangszóró + subwoofer)	-	-	•	•	•
Automatikusan sötétedő belső és külső visszapillantó tükrök	•	•	•	•	•
Belső küszöb alumínium "Volvo" emblémával	•	•	•	•	•
Belső világítás csomag - emelt szint (lábtér világítás elől; fehér hangulatvilágítás elől; középkonzol világítás)	•	•	•	•	•
Belső világítás csomag - legmagasabb szint: hangulatvilágítás hátul és az ajtóknban; ajtózseb és kilincs világítás elől-hátul; kiléptő világítás elől-hátul; olvasólámpa hátul; lábtérvilágítás hátul; italtartó világítás elől; világítás a csomagterajtóban	-	•	•	•	•
Biztonsági övek arany színben	-	-	-	-	•
Bőrkormány alubetéttel és fényes fekete gombokkal	-	•	•	•	•
Dekorbetét: "Metal Mesh" (a középkonzol rolóján is)	-	•	•	•	•
Dekorbetét: "Iron Ore" alumínium	•	•	•	•	•
Google Automotive Services (Google Assistant, Google Maps, Google Play Store, Volvo Cars app távoli funkciók) + android alapú infotainment rendszer integrált 4 éves internetkapcsolattal, 15 éves előfizetéssel	•	•	•	•	•
Digitális adaptív műszeregység 12.3" TFT kijelzővel; 2. generációs	•	•	•	•	•
Elektromos ablakemelők elől és hátul auto up és auto down funkcióval	•	•	•	•	•
Elektromosan állítható vezetőülés üléspozíció- és külső tükör memóriával	-	•	•	•	•
Fűthető első ülések	-	-	-	-	•
Fűthető hátsó szélvédő (a menürendszerben programozható)	•	•	•	•	•
Fűthető kormánykerék	-	-	-	-	•
Gerinctámasz az első üléseken; 4-irányban elektromosan állítható	-	•	•	•	•
Grafikus vetített kijelző (Head up display)	-	-	•	•	•
Induktív okostelefon töltő	•	•	•	•	•
Info-center	•	•	•	•	•
Kabátakasztók a hátsó kapaszkodóknál és a B oszlopoknál	•	•	•	•	•
Kárpit: komfort bőr/vinyl (RA00)	-	•	•	-	-
Kárpit: sport nappa bőr/textil (RG0R)	-	-	-	•	•
Kártyatartó a szélvédőn (45. gyártási hétig)	•	•	•	•	•
Kesztyűtartó világítás	•	•	•	•	•
Kihúzható combtámasz a vezető- és az első utasülésen (elektromos)	-	•	•	•	•
Kormánykerék alubetéttel és fényes fekete gombokkal	-	•	•	•	•
Könyöktámasz elől rolós rakodórecesszel és italtartókkal	•	•	•	•	•
Krómdíszítéses kulcs	-	•	•	•	•
Kulcs nélküli indítás	•	•	•	•	•
Okostelefon integráció (vezetékes)	•	•	•	•	•
Piperetükör a vezető és az utas oldalán világítással és kártyatartóval	•	•	•	•	•
Sportkormány	-	-	-	•	•
Start/Stop automatika	•	•	•	•	•
Személyre szabható funkciók a menürendszer segítségével	•	•	•	•	•
Szöveges üzenet küldő rendszer magyarul	•	•	•	•	•
Tempomat (sebességrögztítő)	•	•	•	•	•
Textilszőnyeg garnitúra	•	•	•	•	•
Utastér világítás	•	•	•	•	•
Vezetési mód beállítás a menürendszerben (T6, T8)	•	•	•	•	•
Vinyl borítás a műszerfalon	-	-	•	•	•

Szériafelszerelések

Külső felszerelések	CORE	PLUS	ULTRA	BLACK EDITION	POLESTAR ENGINEERED
"Polestar Engineered" futómű állítható Öhlins lengéscsillapítókkal (Dual Flow Valve technológia), módosított első-hátsó keresztstabilizátorokkal és keményebb rugókkal	-	-	-	-	•
"Polestar Engineered" hűtőmaszk fényes fekete kerettel	-	-	-	-	•
"Polestar Engineered" kerékjáratí szelésítés	-	-	-	-	•
"Polestar Engineered" keréktárcsák: 5-Y-küllős 8,5x21" kovácsolt "diamond cut" polírozott fekete (gumiméret: 255/40)	-	-	-	-	•
"Polestar Engineered" toronymerevítés	-	-	-	-	•
Akebono 6-dugattyús arany színű féknyergek elől 20" féktárcsákkal	-	-	-	-	•
Elektromosan állítható és fűthető (+7 fok alatt akár automatikusan) - a vezető oldalán aszférikus - külső tükrök	•	•	•	•	•
Elektromosan behajtható külső visszapillantó tükrök	•	•	•	•	•
Első és hátsó parkolóradar	•	•	•	•	•
Feketére fényezett külső tükrőházak (Dark)	-	•	•	•	•
Fekete hűtőmaszk fekete emblémával	-	-	-	•	-
Fekete embléma hátul	-	-	-	•	-
Fényes fekete díszítés az oldalablakoknál (Dark)	-	•	•	•	•
Fényes fekete ablakkeretek	-	-	-	•	-
Fényezett karosszéria díszítőelemek	-	•	•	•	•
Futómű: dinamikus	•	•	•	•	•
Hűtőmaszk "Inscription" (Bright) vagy "R-Design" (Dark)	-	•	•	•	•
Keréktárcsák: 5 küllős 7,5x18" könnyűfém ezüstsínezés (gumiméret: 235/60) (T6, T8: nem) (kód: 1070)	•	•	•	•	•
Keréktárcsák: 5 V-küllős 7,5x19" könnyűfém diamond cut fekete (gumiméret: 235/55) (kód: 1265) (T6, T8: nem)	-	•	•	•	•
Keréktárcsák: 5 duplaküllős 7,5x19" könnyűfém diamond cut fekete (gumiméret: 235/55) (kód: 1261) (T6, T8)	-	•	•	•	•
Keréktárcsák: 8x20" 5 Y-küllős fekete "diamond cut" (gumiméret: 255/45) (kód: 1264) (T6, T8: nem)	-	-	•	•	•
Keréktárcsák: 8x20" 6 küllős fekete "diamond cut" (gumiméret: 255/45) (kód: 1252) (T6, T8)	-	-	•	•	•
Keréktárcsák: 8,5x21" 5 duplaküllős fekete "diamond cut" (gumiméret: 255/40)	-	-	-	•	-
Krómdíszítés az oldalablakoknál	•	•	•	•	•
Panoráma laminált napfénytető elektromos automata napfényvédő-rolóval (T6, T8)	•	•	•	•	•
Szelepszapok arany színben	-	-	-	•	•
Színre fényezett külső tükrök, kilincsek és kerékjáratí kiszélesítések	•	•	•	•	•
Színre fényezett küszöbök, ajtó alsó rész és lökhárítók	•	•	•	•	•
Tanksapka nélküli üzemanyag betöltő nyílás féltankolás gátlóval	•	•	•	•	•
Tetőcsomagtartó alapsín (integrált)	•	•	•	•	•
Tetőspoiler, integrált	•	•	•	•	•
Tolatókamera	•	•	•	•	•



Csomagok

		CORE	PLUS	ULTRA	POLESTAR ENGINEERED
P0030	Business csomag	-	-	1 380 000	-
-	"Bowers & Wilkins High Fidelity audio system" multimédia rendszer	-	-	●	-
-	360 fokos kamera harmadik generációs parkolóradarokkal	-	-	●	-
-	Kárpit: komfort bőr/vinyl (elől szellőztetett) (XCXX)	-	-	●	-
-	Masszázsfunckció az első ülésekhez	-	-	●	-
-	Sötétített hátsó ajtó- és csomagtérüvegek (a B-oszloptól)	-	-	●	-
P0001	Elektromos ülés csomag (komfort textil kárpittal nem)	488 000	széria	széria	széria
-	Elektromosan állítható gerinctámasz (4 irányban) az első ülésekhez	●	●	●	●
-	Elektromosan állítható memóriás vezető- és első utasülés	●	●	●	●
-	Kihúzható combtámasz a vezető- és az első utasülésen (elektromos)	●	●	●	●
P0008	Téli csomag	309 000	309 000	309 000	148 000
-	Fűthető első ülések	●	●	●	●
-	Fűthető hátsó ülések (csak a szélsők)	●	●	●	●
-	Fűthető kormány	●	●	●	●
P0004	Világítás csomag (T6, T8: nem)	475 000	446 000	széria	-
-	Adaptív kanyarfényszórók	●	●	●	-
-	Belső világítás csomag - legmagasabb szint	●	●	●	-
-	Fényszórómosó	●	●	●	-
-	Ködfényszórók (LED), kanyarvilágító funkcióval	●	-	-	-
P0004	Világítás csomag (csak T6, T8)	-	378 000	széria	széria
-	Adaptív kanyarfényszórók	-	●	●	●
-	Belső világítás csomag - legmagasabb szint	-	●	●	●
-	Fényszórómosó	-	●	●	●
P0005	Vezetőtámogató csomag	299 000	299 000	széria	széria
-	Driver Assist	●	●	●	●



Extra felszerelések

		CORE	PLUS	ULTRA/ BLACK EDITION	POLESTAR ENGINEERED
Biztonsági és vezetőtámogató rendszerek					
322	Integrált gyerekülések a második ülésorban (2 db) (fűthető hátsó ülésekkel nem)	117 000	117 000	117 000	117 000
Vagyonbiztonság					
236	Nagy szilárdságú ragasztott oldalüvegek (hátsó ajtó is)	-	-	420 000	420 000
140	Riasztó/Black Editionrendezés nyitás-, mozgás- és emelésérzékelővel és zárreteszeléssel	229 000	229 000	229 000	229 000
179	Sötétített hátsó ajtó- és csomagtérüvegek (a B-oszloptól)	191 000	191 000	191 000	191 000
Világítás és kilátás					
871	Fűthető szélvédő (Grafikus vetített kijelzővel nem)	102 000	102 000	-	-
Karosszéria					
139	360 fokos kamera harmadik generációs parkolóradarokkal	275 000	275 000	275 000	275 000
1028	Elektromosan lehajtható vonóhorog	473 000	473 000	473 000	473 000
30	Panoráma laminált napfénytető elektromos automata napfényvédő-rolóval (T6, T8: széria)	-	648 000	széria	széria
Technika					
1000	Légrugózás aktív (FOUR-C) futóművel	-	971 000	971 000	-
Ülések					
384	Masszázsfunckió az első ülésekhez (csak XCXO kárpitokhoz)	-	-	293 000	-
Klíma					
273	Elektronikusan vezérelt légkondicionáló (ECC) 4 zónás hőmérséklet beállítással (T6, T8: nem)	-	323 000	széria	széria
Multimédia					
553	Bowers & Wilkins High Fidelity audio system (1)	-	1 141 000	1 141 000	1 141 000
1033	"Harman Kardon Premium Sound" multimédia rendszer (2)	366 000	366 000	széria	széria
117	Grafikus vetített kijelző (HUD) (Fűthető szélvédővel nem)	-	508 000	széria	széria
Könnyűfém keréktárcsák					
1070	7,5x18" 5 küllős ezüstsztínű (gumiméret: 235/60) (T6, T8: nem)	széria	-	-	-
1265	7,5x19" 5 V-küllős fekete "diamond cut" (gumiméret: 235/55) (T6, T8: nem) (Black Edition: nem)	422 000	széria	0	-
1261	7,5x19" 5 duplaküllős fekete "diamond cut" (gumiméret: 235/55) (csak T6, T8)	356 000	széria	0	-
1186	8x20" 5 multiküllős fekete "diamond cut" (gumiméret: 255/45) (B5 esetén csak Core; T6/T8 esetén csak Bright változatokhoz)	778 000	356 000	0	-
1264	8x20" 5 Y-küllős fekete "diamond cut" (gumiméret: 255/45) (T6, T8: nem) (Black Edition: nem)	778 000	356 000	széria	-
1252	8x20" 6 küllős fekete "diamond cut" (gumiméret: 255/45) (csak T6, T8) (Black Edition: nem)	712 000	356 000	széria	-
1203	8,5x21" 5 V-küllős fekete "diamond cut" (gumiméret: 255/40) (Bright) (Black Edition: nem)	-	712 000	356 000	-
1187	8,5x21" 5 duplaküllős fekete "diamond cut" (gumiméret: 255/40) (Black Edition: széria)	-	712 000	356 000	-
s	8,5x21" 5 Y-küllős kovácsolt polírozott fekete (gumiméret: 255/40)	-	-	-	széria
1152	9x22" 5 Y-küllős kovácsolt polírozott fekete "diamond cut" (gumiméret: 265/35)	-	-	-	356 000
800143	9x22" 5 duplaküllős matt fekete "diamond cut" (gumiméret: 265/35), fényezett kerékjáratú szélesítéssel (Black Edition: nem)	-	-	778 000	-
165	Helytakarékos pótkerék keréknyakulccsal és emelővel a gumijavitó készlet helyett (Tempa 125/80 R18) (T6, T8: nem)	67 000	67 000	67 000	-

(1) tartalma: Dolby Pro-Logic II Surround® rendszer, rádió, 9" kijelző, 1410W összteljesítmény, 14 hangszóró + subwoofer

(2) tartalma: Dolby Pro-Logic II Surround® rendszer, rádió, 9" kijelző, 600W összteljesítmény, 13 hangszóró + subwoofer

Könnyűfém keréktárcsák



1070



1203



1265



1261



1264



1186



1187



1187 Black Edition



1152



800143



PSE széria



1252



Fényezések

		CORE	PLUS	ULTRA	POLESTAR ENGINEERED
707	kristályfehér gyöngyház (BE: nem)	380 000	380 000	380 000	380 000
717	onyx fekete metál (Black Edition: széria)	380 000	380 000	380 000	380 000
723	denim kék metál (BE: nem)	380 000	380 000	380 000	-
725	Fusion piros metál (RC20 kárpittal nem) (BE: nem)	380 000	380 000	380 000	-
731	platinaszürke metál (BE: nem)	380 000	380 000	380 000	-
735	ezüst metál (BE: nem)	380 000	380 000	380 000	380 000
736	Jupiter metál (BE: nem)	380 000	380 000	380 000	-
740	ködszürke metál (BE: nem)	0	0	0	0



707



717



740



725



723



731



735

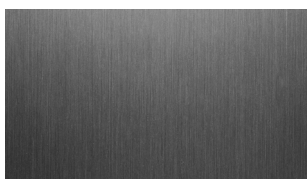


736

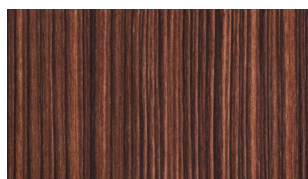
Kárpitok

		Ülés színe	Tetőkárpit	Dekorbetét	CORE	PLUS	ULTRA	POLESTAR ENGINEERED
R7D0	komfort textil "City Weave" (1)	fekete	világos	Iron Ore	széria	-	-	-
U710	komfort textil "City Weave" (1)	bézs/ city wave	világos	Iron Ore	0	-	-	-
R471	sport "Tailored Wool Blend" (Black Edition: nem) (2)	cink	sötét	Driftwood	-	592 000	592 000	-
RA00	komfort bőr/vinyl (Black Edition: nem) (3)	fekete	világos	Metal Mesh	712 000	széria	széria	-
UA00	komfort bőr/vinyl (Black Edition: nem) (3), Dual Tone kormány	világos bézs	világos	Driftwood	712 000	0	0	-
RC00	komfort bőr/vinyl (elől szellőztetett) (Black Edition: nem) (4)	fekete	világos	Driftwood	-	849 000	849 000	-
RC00	komfort bőr/vinyl (elől szellőztetett) (csak Black Edition) (4)	fekete	világos	Linear Lime	-	-	460 000	-
RC20	komfort bőr/vinyl (elől szellőztetett) (Black Edition: nem) (4) (5)	borostyán	sötét	Linear Lime	-	849 000	849 000	-
UC00	komfort bőr/vinyl (elől szellőztetett) (Black Edition: nem) (4); Dual Tone kormány	világos bézs	világos	Driftwood	-	849 000	849 000	-
RG0R	sport bőr/textil (3); sportkormány (Black Edition: széria)	fekete	sötét	Metal Mesh	-	148 000	148 000	széria

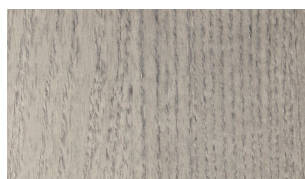
Dekorbetétek



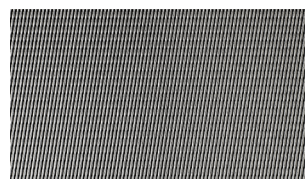
Iron Ore



Linear Lime



Driftwood



Metal Mesh

(1) elektromos ülés csomaggal nem

(2) bőr váltógomb helyett "Orrefors" kristály váltógomb; csak téli csomaggal; masszázsfunkcióval nem

(3) RG0R esetén bőr váltógomb helyett "Orrefors" kristály váltógomb; masszázsfunkcióval nem; Core esetén a 4-irányú gerinctámasz állítást tartalmazza

(4) bőr váltógomb helyett "Orrefors" kristály váltógomb; tartalmazza az elektromos oldaltámasz állítást; csak téli csomaggal

(5) 725 fényezéssel nem

Kárpitok



U710



R7D0

Kárpitok



R471



RA00

Kárpitok



RC00



RC20



UC00



RG0R



UA00

Motorok

Volvo XC60 Benzines

Jelölés	B5 AWD AUT
	BENZINES MILD HIBRID
Motortípus	4-hengeres, 16 szelepes, közvetlen befecskendezéses turbó
Váltó	8 sebességes automata
Lökettérfogat (cm ³)	1969
Max. teljesítmény kW (LE)/min-1	184 (250) / 5400 - 5700
ebből elektromotor max. teljesítmény kW (LE)	10 (14)
Max. nyomaték Nm/min-1	360 / 2000-4500
ebből elektromotor max. nyomaték Nm	40
Gyorsulás 0-100 km/h	6,9
Végsebesség km/h	180
Fogyasztás	
Fogyasztás l/100km vegyes (1)	7,7 - 8,7
CO ₂ kibocsátás g/km (1)	174 - 197
Környezetvédelmi besorolás	Euro 6e
Méreték	
Üzemanyagtartály térfogata (l)	71
Fordulókör átmérő padkák között (m)	11,4
Sajáttömeg (kg)	1835
Megengedett össztömeg (kg)	2450
Max. vontatható fékezett utánfutó (kg)	2400
Csomagtartó (l)	483 - 1410

(1) WLTP norma szerinti minimum és maximum értékek

Motorok

Volvo XC60 Plug-in Hibrid

Jelölés	T6 AWD	T8 AWD	T8 PSE
	PLUG-IN HIBRID	PLUG-IN HIBRID	PLUG-IN HIBRID
Motor típus	4-hengeres, 16 szelepes, közvetlen befecskendezéses turbó + elektromotor	4-hengeres, 16 szelepes, közvetlen befecskendezéses turbó + elektromotor	4-hengeres, 16 szelepes, közvetlen befecskendezéses turbó + elektromotor
Váltó	8 sebességes automata	8 sebességes automata	8 sebességes automata
Lökettérfogat (cm ³)	1969	1969	1969
Max. teljesítmény kW (LE)/min-1	257 (350)	335 (455)	335 (455)
ebből elektromotor max. teljesítmény kW (LE)	107 (145)	107 (145)	107 (145)
Max. nyomaték Nm/min-1	659	709	709
ebből elektromotor max. nyomaték Nm	309	309	309
Gyorsulás 0-100 km/h	5,7	4,9	4,9
Végsebesség km/h	180	180	180

Fogyasztás

Fogyasztás l/100km vegyes (1)	0,9 - 1,4	0,9 - 1,4	1,4
Fogyasztás kWh/100km vegyes (1)	18,0 - 24,1	18,0 - 24,1	24,1
CO ₂ kibocsátás g/km (1)	22 - 32	22 - 32	32
Max. hatótávolság elektromos módban (km) (1)	65 - 80	65 - 80	65
Környezetvédelmi besorolás	Euro 6e	Euro 6e	Euro 6e

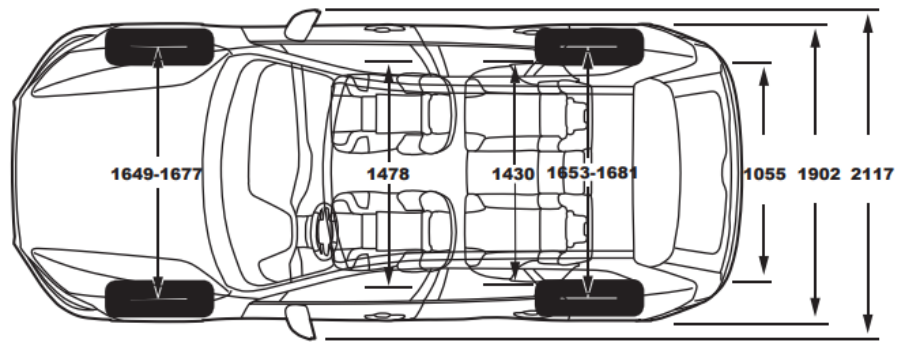
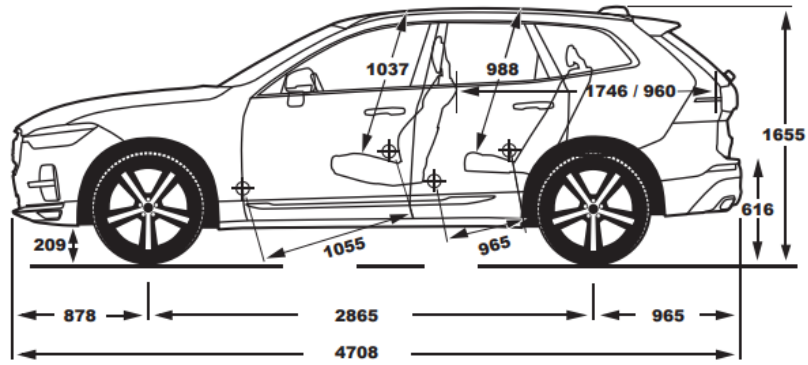
Méreték

Üzemanyagtartály térfogata (l)	71	71	71
Akkumulátor kapacitás névleges/hasznos (kWh)	18,8 / 14,7	18,8 / 14,7	18,8 / 14,7
Fordulókör átmérő padkák között (m)	11,4	11,4	11,4
Sajáttömeg (kg)	2093	2093	2093
Megengedett össztömeg (kg)	2660	2660	2660
Max. vontatható fékezett utánfutó (kg)	2250	2250	2250
Csomagtartó (l)	468 - 1395	468 - 1395	468 - 1395

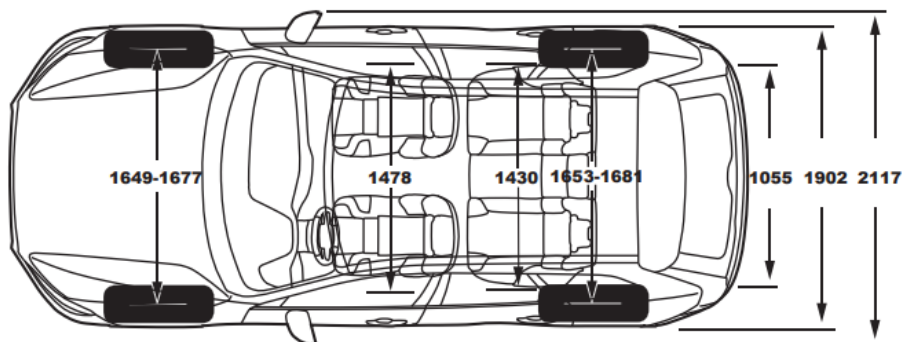
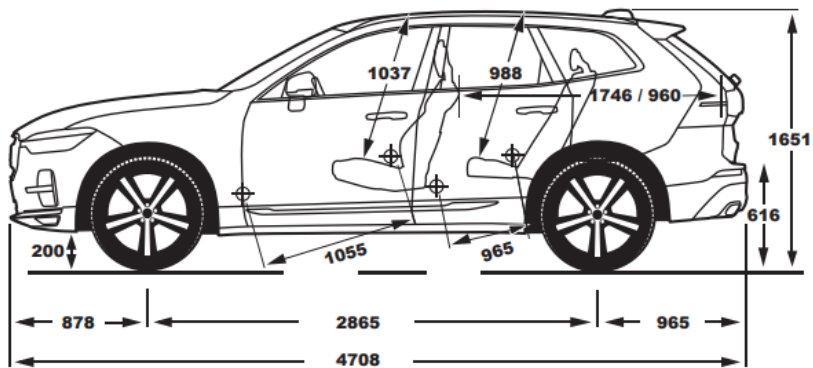
(1) WLTP norma szerinti minimum és maximum értékek

Méreték








Volvo XC60 műszaki adatok



Volvo XC60 PHEV műszaki adatok



Tartozékok

A01239	3-4 kerékpár szállítására alkalmas (4. kerékpárhoz bővítő adapter vásárlása szükséges.)	207 000	
	Adapter a 4. kerékpárhoz	46 500	
A00104	Tetőcsomagtartó alapléc, típusonként különböző szükséges	93 500	
A01238	Összehajtható kerékpártároló; kis helyen tárolható, 2db kerékpár szállításához	236 500	
A01000	Kifordítható gyerekülés; 90 fokkal kifordítható, könnyű beszállást segíti, újszülöttkortól 18 kg-ig használható, menetiránynak háttal pozícióval.	378 500	
A00328	Menetiránynak háttal rögzíthető gyerekülés; 9-18 kg között, kb. 9 hónapos kortól ajánlott 6 éves korig	184 500	
A00329	Gyerekülés; menetiránnyal megegyező beépíthetőségű, 4-10 éves gyermekeknek, 15-36kg között	179 000	
A00379	Gyerekülés magasítópárna és háttámla; menetiránnyal megegyező beépíthetőségű, 4-10 éves gyermekeknek, 15-36kg között	123 200	

V O L V O

ÁRAINK AJÁNLOTT FOGYASZTÓI ÁRAK, MELYEK TARTALMAZZÁK AZ ÁFA-T, AZ ÁRLISTA KIADÁSAKOR ÉRVÉNYES VÁMKÖLTSÉGEKET, REGISZTRÁCIÓS ADÓT, A MÁRKAKERESKEDŐ TELEPHELYÉRE TÖRTÉNŐ SZÁLLÍTÁS, KICSOMAGOLÁS, MŰSZAKI VIZSGÁZTATÁS ÉS A KRESZ TARTOZÉKOK KÖLTSÉGEIT. AZ ÁR NEM TARTALMAZZA A FORGALOMBA HELYEZÉS ÉS ÁTADÁS KÖLTSÉGÉT, FORGALMI ENGEDÉLY ÉS A TÖRZSKÖNYV KIÁLLÍTÁSÁNAK ILLETÉKÉT VALAMINT A VAGYONSZERZÉSI ILLETÉKET. MINDENMŰ VÁLTOZTATÁS JOGÁT FENNTARTJUK! EZEN ÁRLISTA KIADÁSÁNAK NAPJÁTÓL KORÁBBAN KIADOTT ÁRLISTÁINK ÉRVÉNYÜKET VESZÍTIK.

AZ ÁRLISTÁBAN MEGHATÁROZOTT ÁR 400 EUR/HUF IRÁNYADÓ MNB KÖZÉPÁRFOLYAMIG ÉRVÉNYES. AMENNYIBEN A SZÁLLÍTÁSKORI EUR/HUF ÁRFOLYAM A GÉPJÁRMŰ MEGRENDELÉSÉSNEK IDŐPONTJÁBAN ÉRVÉNYES TERMÉK ÁRLISTÁN FELTÜNTETETT SZINTET MEGHALADJA, AKKOR AZ ELADÓ JOGOSULT AZ ÁRFOLYAMNÖVEKEDÉSBŐL SZÁRMAZÓ KÜLÖNBÖZETET A VEVŐRE HÁRÍTANI.