

V O L V O



## VOLVO EX30

Részletes ár-  
és felszereltségi lista

MY25

Érvényes 2024.06.07-től

v36

# Motorok

## Volvo EX30

Jelölés	SINGLE	SINGLE EXTENDED	TWIN AWD
	<b>AJÁNLOTT FOGYASZTÓI ÁR ÁFÁVAL, REGISZTRÁCIÓS ADÓVAL</b> AJÁNLOTT FOGYASZTÓI ÁR ÁFÁVAL, REGISZTRÁCIÓS ADÓ NÉLKÜL		
<b>CORE</b>	<b>15 130 000<sup>(*)</sup></b> 15 130 000	<b>17 230 000<sup>(*)</sup></b> 17 230 000	-
<b>PLUS</b>	<b>16 330 000<sup>(*)</sup></b> 16 330 000	<b>18 630 000<sup>(*)</sup></b> 18 630 000	<b>19 730 000<sup>(*)</sup></b> 19 730 000
<b>ULTRA</b>	-	<b>19 930 000<sup>(*)</sup></b> 19 930 000	<b>21 030 000<sup>(*)</sup></b> 21 030 000
<b>Teljesítmény</b> kW (LE)	200 (272)	200 (272)	315 (428)
<b>Fogyasztás</b> kWh/100km vegyes (1)	17,0 - 17,8	17,0 - 17,5	17,5 - 18,0
<b>CO2 kibocsátás</b> g/km (1)	0	0	0
<b>Max. hatótávolság</b> (kombinált) km	324 - 339	462 - 476	445 - 450

A részletes technikai adatokat a 12. oldalon találja

(\*) A vételár tartalmazza a következő szolgáltatásokat:



### Szervizcsomag

karbantartás és a kopó forgó alkatrészek cseréje 3 évig vagy 100.000 km futásig(\*\*)



### Volvo Extended Warranty

volvo kiegészítő garancia a jármű 3 éves koráig vagy 100 000 km futásig.  
Garancia a nagyfeszültségű akkumulátorokra 8 év vagy 160 km.(\*\*\*)

\*\* Az elhasználódás és kopás által érintett cikkek korlátozottak és kivételek érvényesek. További információért forduljon Volvo márkakereskedőjéhez.

\*\*\* Vállalkozások számára kiterjesztett (3 éves) garanciát biztosítunk. A természetes személyek (fogyasztók) esetében a mindenkor magyar jogszabályok az irányadók.



# Szériafelszerelések

Biztonsági és Vezetőtámogató rendszerek	CORE	PLUS	ULTRA
360 fokos kamera (30 km/ó-ig)	-	-	•
Adaptív tempomat - ACC (0-155 km/ó-ig) kanyarsebesség adaptációval; előzési segéd	•	•	•
Akkumulátorok (nagy feszültségű) automatikus deaktiválása ütközés után	•	•	•
Akusztilikus figyelmeztetés alacsony sebességnél a gyalogosok és kerékpárosok védelmére (AVAS)	•	•	•
Automatikus kikerülő rendszer gyalogosok, kerékpárosok vagy rolleresek esetén	•	•	•
Automatikus sötétedő belső és vezetőoldali külső tükör	-	•	•
Baleset esetén az ajtózárok automatikus kioldása	•	•	•
Baleset után a rögzítőfék automatikus működtetése a többszörös ütközések elkerülése érdekében	•	•	•
Biztonsági kormányoszlop	•	•	•
Biztonsági övek becsatolására figyelmeztető jelzés az összes ülésre	•	•	•
Biztonsági övek elöl és hátul (hátul 3x), elöl állítható magassággal	•	•	•
Biztonságos ajtónyitásra figyelmeztető rendszer (Safe Exit)	•	•	•
Elékanyarodást megakadályozó rendszer útkeresztveződésekben	•	•	•
Elektromos rögzítőfék visszagurulás gátlóval (HSA)	•	•	•
Elektronikus differenciálzár	•	•	•
Elektronikusan vezérelt összerékhajtás (Twin AWD esetén)	•	•	•
Elgurulás gátló (megállás után rögzíti az autót a fékpedál felengedése után is)	•	•	•
Elsősegélydoboz és elakadásjelző háromszög (gyári)	•	•	•
Energia elnyelő ülések elöl	•	•	•
ESC - elektronikus menetstabilizáló: kitérés-, alulkormányzás-, dőlés- és kipörgésgátló, nyomatvektor szabályozás	•	•	•
Fejtámlák elöl (integrált) és hátul (3x), hátul állítható magassággal	•	•	•
Fékezési vezérlőegység (ABS, vészfékasszisztens, elektronikus fékerőelosztó; készenléti fékrendszer, automatikus rögzítőfék)	•	•	•
Frontális ütközés következményeit fékezéssel csökkentő rendszer (Oncoming Mitigation by Braking)	•	•	•
Frontális ütközést elkerülő, aktív kormányzás (Oncoming Lane Mitigation); 60-140 km/ó között	•	•	•
Függönylégzsák (IC) elöl-hátul, mindkét oldalon	•	•	•
Guminyomás ellenőrző rendszer (direkt)	•	•	•
Gyermekzár a hátsó ajtókon (manuális)	•	•	•
Hátsó lámpák (LED) üdvözlőléppel	•	•	•
Hátulról érkező ütközés hatásait mérséklő rendszer, mely aktiválja a vészvillogót és álló jármű esetén a fék használatával csökkenti a baleset súlyosságát (0-150 km/ó)	•	•	•
Holttérfelügyelő információs rendszer (BLIS)	•	•	•



# Szériefelszerelések

Biztonsági és Vezetőtámogató rendszerek	CORE	PLUS	ULTRA
Intelligens sebesség asszisztens (ISA) (20 km/ó felett)	•	•	•
Írányjelzők (LED-es) a külső tükrökben	•	•	•
ISOFIX gyerekülés rögzítési pontok a hátsó szélső üléseknél	•	•	•
Key tag	-	•	•
Kitolítás asszisztens (0-18 km/ó) automatikus fékezéssel (RCTA) (2-10 km/ó)	•	•	•
Közlekedési tábla felismerő rendszer (RSI)	•	•	•
Légzsákok elöl	•	•	•
Lejtmenet vezérlés (HDC) 8-40 km/ó között	•	•	•
Oldallégzsákok az első ülésekben (SIPS)	•	•	•
Överhatárolók elöl és hátul (2x); pirotechnikai övfeszítők elöl és hátul (3x)	•	•	•
Parkolóradar elöl és oldalt; 10 km/ó alatt figyelmeztetéssel; hátul automatikus fékezéssel	-	•	•
Park Pilot automatikus parkolás (parkolóhely keresés 22 km/ó-ig)	-	-	•
Pilot Assist (130 km/ó-ig) (automatikus sebességhatárolóval, sávváltás támogatással és kamiont előző funkcióval - +20 cm)	-	•	•
Safe Space technológia maximális érzékelőkészlet: 5 radar; 5 kamera; 12 ultrahangos érzékelő; 2 érzékelő az utastérben	•	•	•
Sávhagyásra figyelmeztető rendszer (LDW) (65 km/ó felett)	•	•	•
Sávtartó asszisztens (LKA); 65-180 km/ó között	•	•	•
Sávváltás kormányzás rásegítéssel (LCA); 65-130 km/ó között	•	•	•
Sebességfüggő elektromos szervokormány	•	•	•
Sebességhatároló és Tempomat (automatikusra is állítható)	•	•	•
Tolatóradar automatikus fékezéssel álló tárgyak, járművek, gyalogosok, gyermekek esetén (2-10 km/ó)	•	•	•
Utánfutó stabilizáló rendszer	•	•	•
Utások közötti légzsák elöl	•	•	•
Utasoldali légzsák kikapcsolható (PACOS)	•	•	•
Útelhagyást megakadályozó rendszer (Run-off Road Mitigation); 60-140 km/ó között	•	•	•
Ütközés elkerülő rendszer (Collision avoidance): figyelmeztetés, vészfékezés és kormányzás az ütközés elkerülése vagy erejének csökkentése érdekében akár sötétben is	•	•	•
Vezetőt figyelő rendszer (Driver understanding system)	•	•	•
Vészféklámpák automatikus vészvillogóval	•	•	•
Volvo On Call	•	•	•
WHIPS - ostorcsapás-nyaksérülés elleni védelem az első üléseken	•	•	•



# Szériefelszerelések

Vagyonbiztonsági felszerelések	CORE	PLUS	ULTRA
Ajtók automatikus zárása elindulás után	•	•	•
Kulcs nélküli indítás	•	•	•
Kulcs nélküli nyitás/zárás (A kulcsnélküli nyitás/zárás a csomagterajtónál Magyarországon korlátozottan működnek)	•	•	•
NFC smart card key (kulcskártya)	•	•	•
Riasztóberendezés mozgás- és emelésérzékelővel	•	•	•

## Világítás és kilátás

Esőérzékelős ablaktörlő	•	•	•
Fényszórók a fényviszonyoktól függő automatikus be- és kikapcsolással	•	•	•
Hangulatvilágítás az utastérben	-	•	•
LED fényszórók, automatikus távolsági fényszóró funkcióval, üdvözlőfényfel és manuális magasságállítással	•	•	•
Talajmegvilágítás a külső tükrökben	-	•	•

## Csomagtér

12V csatlakozó	•	•	•
Csomagrögzítő szemek (4 db) és szatyortartó fülek (4 db) a csomagterben	•	•	•
Csomagtér a kocsi elejében (frunk) (7 liter)	•	•	•
Csomagtérvilágítás a bal oldalon	•	•	•
Elektromosan működtethető csomagterajtó kulcsérzékeléssel	-	•	•
Gumijavító készlet	•	•	•
Kalaptartó (manuális; használaton kívül a csomagtér padlója alatt tárolható)	•	•	•

## Ülések

Elektromosan 8 irányban állítható első ülések a vezető oldalán memóriával és 4 irányú gerinctámasz állítással	-	-	•
Gerinctámasz az első üléseken: fix	•	•	•
Gerinctámasz állítás (elektromos) a vezetőülésen: 4-irányban állítható	-	•	•
Kárpit: "Nordico" textil/vinyl (R310)	•	•	•
Manuálisan állítható vezető (magasságában is) - és első utasülés (6 ill. 4 irányban)	•	•	•
Osztottan (40/60) dönthető hátsó üléstámla	•	•	•
Zsebek az első ülések háttámlájában (kivéve Indigo kárpit esetén)	-	•	•

## Klíma

Aktív utastérszűrő rendszer (AQS)	-	•	•
Elektromos hűtőfolyadék fűtés (HVCH) az utastér gyors felfűtésére	•	•	•
Elektronikusan vezérelt légkondicionáló (ECC) 1 zónás hőmérséklet beállítással	•	•	•
Elektronikusan vezérelt légkondicionáló (ECC) 2 zónás hőmérséklet beállítással	-	•	•
Előklimatizálás (lehetőség szerint 22 fokra)	•	•	•
Hőszivattyú (csak Single Extended és Twin)	•	•	•
Parkolási klíma (20% töltöttség felett)	•	•	•
Páraérzékelő	•	•	•
PM2.5 részecskeszűrő az utastér levegőjének magasabb szintű szűréséhez	-	•	•
Pollenszűrő	•	•	•
Színezett, hővédő ablaküvegek	•	•	•

# Szériafelszerelések

Belső felszerelések	CORE	PLUS	ULTRA
12,3"-os érintőképernyő a középkonzolon	•	•	•
2 USB "C" csatlakozó elöl	•	•	•
Állítható magasságú és mélységű 3 küllős bőrmentes sportkormány	•	•	•
Állítható töltési paraméterek - maximális áram (Single, Single extended, Twin) és töltőtségg (Single extended, Twin)	•	•	•
Audio rendszer: "High Performance Sound" (rádió; DAB+; 100 Watt; 4 hangszóró = 1 soundbar; subwoofer; Bluetooth)	•	•	•
Audio rendszer: Harman Kardon Premium Sound (DAB; soundbar; 9 hangszóró; 1040 Watt)	-	•	•
Belső világítás csomag (tartalma: olvasólámpák elől/hátul; ajtózseb világítás; első rakodórekesz világítás)	•	•	•
Dekorpanel megvilágítás hangeffektekkel	-	•	•
Egypedálos vezetés	•	•	•
Elektromos ablakemelők elöl és hátul auto up és auto down funkcióval	•	•	•
Fedélzeti töltő (22 kW)	-	-	•
Fűthető hátsó szélvédő	•	•	•
Induktív okostelefon töltő (15 W)	-	•	•
Google Automotive Services (Google Assistant, Google Maps, Google Play Store, Volvo Cars app távoli funkciók) + android alapú infotainment rendszer integrált 4 éves internetkapcsolattal, 15 éves előfizetéssel	•	•	•
Könyöktámasz elöl rakodórekeszrel és két integrált italtartóval	•	•	•
Okostelefon integráció (vezetékek nélküli)	•	•	•
Piperetükörök a napellenzőben	•	•	•
Rakodóbox hátul (kivehető) skandináv dizájnnal	•	•	•
Rakodóhely a két első ülés között a padlón, Core esetén kihajtható fedelek nélkül	•	•	•
Rakodóhely a műszerfalban kesztyűtartó helyett	•	•	•
Személyre szabható funkciók a menürendszer segítségével	•	•	•
Szöveges üzenet küldő rendszer magyarul	•	•	•
Távolsági diagnosztika és szoftver frissítések letöltése felhőből (OTA); 5G kapacitás	•	•	•
Telefontartó helyek elöl, az első ülések háttámlájában (ez utóbbi Indigo belső esetén nem) és hátul	•	•	•
Textilszőnyeg garnitúra (részben újrahaznosított anyagokból)	•	•	•
Töltésre vonatkozó adatok kijelzése	•	•	•
USB "C" csatlakozók hátul (2db)	-	•	•
Külső felszerelések	CORE	PLUS	ULTRA
Dual Tone fényezés: Onyx fekete tető és tükörházak	-	•	•
Elektromosan állítható, behajtható és fűthető - a vezető oldalán aszférikus - keretmentes külső tükrök	•	•	•
Előre néző kamera	•	•	•
Fedélzeti töltő (11 kW)	•	•	•
Futómű: komfort (touring)	•	•	•
Keréktárcsák: 18" 5 küllős Aero Diamond Cut könnyűfém (gumiméret: 225/55) nyári gumiabroncsokkal	•	•	•
Keréktárcsák: 19" 8 küllős Aero Diamond Cut könnyűfém (gumiméret: 245/45) nyári gumiabroncsokkal (csak Extended Range és Twin esetén)	-	•	•
Külső tükör memória	-	-	•
Panoráma laminált napfénytető (fix)	-	-	•
Tetőspoiler, integrált (a karosszéria színében)	•	•	•
Tetőspoiler, integrált (fekete)	-	•	•
Tolatókamera (18 km/ó-ig)	•	•	•
Töltőkábel (type 2, mode 3, 3 fázis, 32A, 5m hosszú)	•	•	•
Vonóhorog előkészítés	•	•	•

## Csomagok

		CORE	PLUS	ULTRA
200002	<b>Klíma csomag</b>	143 000	143 000	143 000
-	Fűthető első ülések	•	•	•
-	Fűthető kormánykerék	•	•	•

## Extra felszerelések

		CORE	PLUS	ULTRA
<b>Vagyonbiztonság</b>				
179	Sötétített hátsó ajtó- és csomagterüvek (a B-oszloptól)	157 000	157 000	157 000
<b>Ülések</b>				
200004	Elektromosan 8 irányban állítható első ülések, a vezető oldalán memóriával és 4 irányú gerinctámasz állítással	-	357 000	széria
<b>Könnyűfém keréktárcsák</b>				
200001	20" 5 küllős Aero Diamond Cut (gumiméret: 245/40) nyári gumiabroncsokkal (Single Plus változathoz nem)	-	266 000	266 000



széria 18"5



széria 19"8



200001

## Volvo Car Extended Warranty (Kiterjesztett Garancia)<sup>(1)</sup>

	CORE	PLUS	ULTRA
4. év, maximum 200 000 km össz-futásteljesítményig	138 000	138 000	138 000
4-5. év, maximum 200 000 km össz-futásteljesítményig	271 000	271 000	271 000

## Volvo Car Service Plan Plus (Szervizcsomag Plus)

	CORE	PLUS	ULTRA
4. év, maximum 120 000 km össz-futásteljesítményig	114 300	114 300	114 300
4-5. év, maximum 150 000 km össz-futásteljesítményig	207 010	207 010	207 010

(1) A Volvo Car Extended Warranty (Kiterjesztett Garancia) árai tájékoztató jellegűek.  
A fenti szolgáltatás az autó beérkezésekor érvényes alkatrész-árlista alapján kerülnek kiszámlázásra.

# Fényezések

		CORE	PLUS	ULTRA
625	mohasárga (R540 kárpittal nem)	-	264 000	264 000
626	felhőkék	0	0	0
707	kristályfehér gyöngyház	264 000	264 000	264 000
717	onyx fekete metál	264 000	264 000	264 000
740	ködszürke metál	264 000	264 000	264 000



707



717



740



626



625





# Kárpitok

					CORE	PLUS	ULTRA
	Kárpitok	Ülés színe	Tetőkárpit színe	Dekorbetét			
R310	textil / vinyl (Nordico)	Indigo	sötétszürke	Denim	széria	széria	széria
R430	gyapjúkeverék / vinyl (Nordico)	Pine	sötétszürke	Flax	-	242 000	242 000
R540	csomózott textil / vinyl (Nordico) (625 Mohasárga fényezéssel nem)	Breeze	sötétszürke	Particle	-	-	411 000
R220	egyedi gyapjúkeverék	Mist	sötétszürke	Flax	-	-	507 000



R310



R430



R540



R220

## Dekorbetétek



Denim



Flax



Particle



# Motorok

## Volvo EX30

Jelölés	SINGLE	SINGLE EXTENDED
	ELEKTROMOS	
Motortípus	elektromos hátsókerék hajtás	
Max. teljesítmény kW (LE)	200 (272)	200 (272)
Max. nyomaték Nm	343	343
Gyorsulás 0-100 km/h	5,7	5,3
Végsebesség km/h	180	180
<b>Fogyasztás</b>		
Fogyasztás kWh/100km vegyes	17,0 - 17,8	17,0 - 17,5
CO2 kibocsátás g/km	0	0
Max. hatótávolság (kombinált) (km)	324 - 339	462 - 476
Max. hatótávolság (városban) (km)	428 - 441	637 - 660
<b>Méreték</b>		
Akkumulátor kapacitása névleges / hasznos (kWh)	51 / 49	69 / 65
Akkumulátor típusa	Lítium-vasfoszfát	Lítium-nikkel-mangán-kobalt-oxid
Töltési idő DC gyorsöltővel (134 kW / 153 kW / 153 kW)	26 perc (10>>>80%)	26,5 - 28 perc (10>>>80%)
Töltési idő AC, 3-fázis, 16A	6 óra (0>>>100%)	7,5 - 8 óra (0>>>100%)
Töltési idő AC, 1-fázis, 10A	28 óra (0>>>100%)	39 óra (0>>>100%)
Fordulókör átmérő padkák között (m)	10,7	10,7
Saját tömeg (kg)	1765 - 1790	1775 - 1810
Megengedett össztömeg (kg)	2210	2240
Max. vontatható fékezett utánfutó (kg)	1000	1600
Csomagtartó (l)	318 - 1000	318 - 1000

# Motorok

## Volvo EX30

Jelölés	TWIN AWD
	ELEKTROMOS
Motor típus	elektromos elsőkerék hajtás + elektromos hátsókerék hajtás
Max. teljesítmény kW (LE)	315 (428)
Max. nyomaték Nm	543
Gyorsulás 0-100 km/h	3,6
Végsebesség km/h	180

### Fogyasztás

Fogyasztás kWh/100km vegyes	17,5 - 18,0
CO2 kibocsátás g/km	0
Max. hatótávolság (kombinált) (km)	445 - 450
Max. hatótávolság (városban) (km)	590 - 595

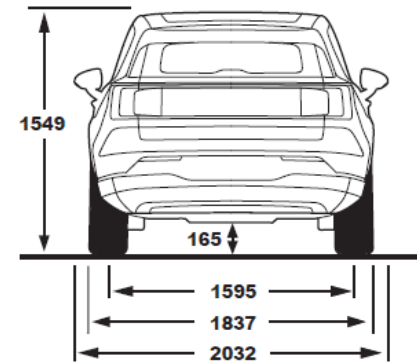
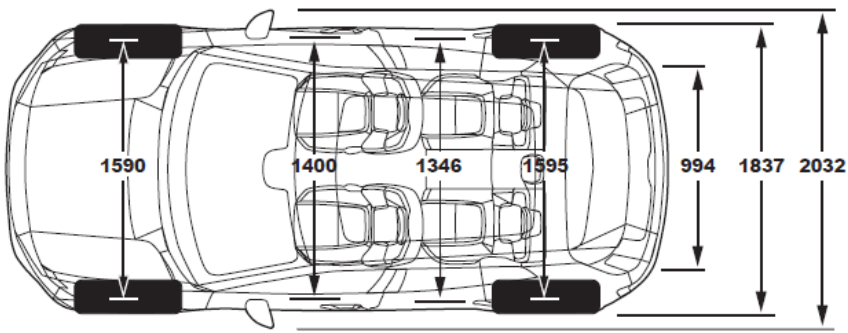
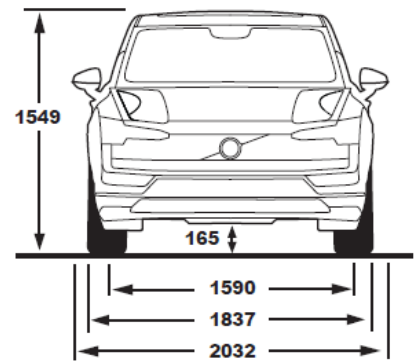
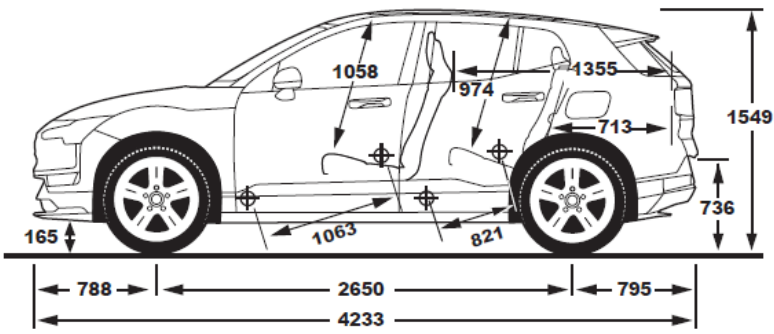
### Méretetek

Akkumulátor kapacitása névleges / hasznos (kWh)	69 / 65
Akkumulátor típusa	Lítium-nikkel-mangán-kobalt-oxid
Töltési idő DC gyorsöltővel (134 kW / 153 kW / 153 kW)	26,5 - 28 perc (10>>>80%)
Töltési idő AC, 3-fázis, 16A	7,5 - 8 óra (0>>>100%)
Töltési idő AC, 1-fázis, 10A	39 óra (0>>>100%)
Fordulókör átmérő padkák között (m)	10,7
Saját tömeg (kg)	1885 - 1920
Megengedett össztömeg (kg)	2335
Max. vontatható fékezett utánfutó (kg)	1600
Csomagtartó (l)	318 - 1000



# Méretetek

Volvo EX30



# **V O L V O**

ÁRAINK AJÁNLOTT FOGYASZTÓI ÁRAK, MELYEK TARTALMAZZÁK AZ ÁFA-T, AZ ÁRLISTA KIADÁSAKOR ÉRVÉNYES VÁMKÖLTSÉGEKET, REGISZTRÁCIÓS ADÓT, A MÁRKAKERESKEDŐ TELEPHELYÉRE TÖRTÉNŐ SZÁLLÍTÁS, KICSOMAGOLÁS, MŰSZAKI VIZSGÁZTATÁS ÉS A KRESZ TARTOZÉKOK KÖLTSÉGEIT. AZ ÁR NEM TARTALMAZZA A FORGALMI ENGEDÉLY ÉS A TÖRZSKÖNYV KIÁLLÍTÁSÁNAK ILLETÉKÉT VALAMINT A VAGYONSZERZÉSI ILLETÉKET. MINDENNEMŰ VÁLTOZTATÁS JOGÁT FENNTARTJUK! EZEN ÁRLISTA KIADÁSÁNAK NAPJÁTÓL KORÁBBAN KIADOTT ÁRLISTÁINK ÉRVÉNYÜKET VESZÍTIK.

AZ ÁRLISTÁBAN MEGHATÁROZOTT ÁR 400 EUR/HUF IRÁNYADÓ MNB KÖZÉPÁRFOLYAMIG ÉRVÉNYES. AMENNYIBEN A SZÁLLÍTÁSKORI EUR/HUF ÁRFOLYAM A GÉPJÁRMŰ MEGRENDELÉSÉSNEK IDŐPONTJÁBAN ÉRVÉNYES TERMÉK ÁRLISTÁN FELTÜNTETETT SZINTET MEGHALADJA, AKKOR AZ ELADÓ JOGOSULT AZ ÁRFOLYAMNÖVEKEDÉSBŐL SZÁRMAZÓ KÜLÖNBÖZETET A VEVŐRE HÁRÍTANI.